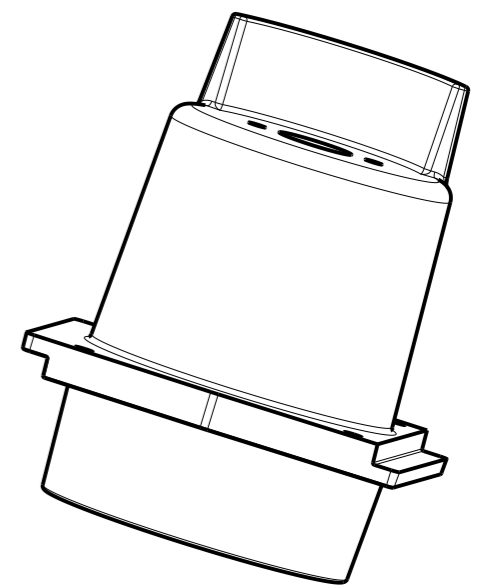
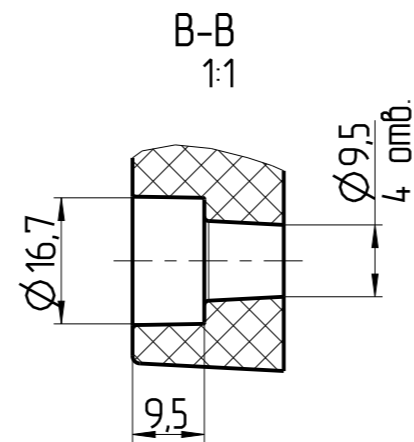
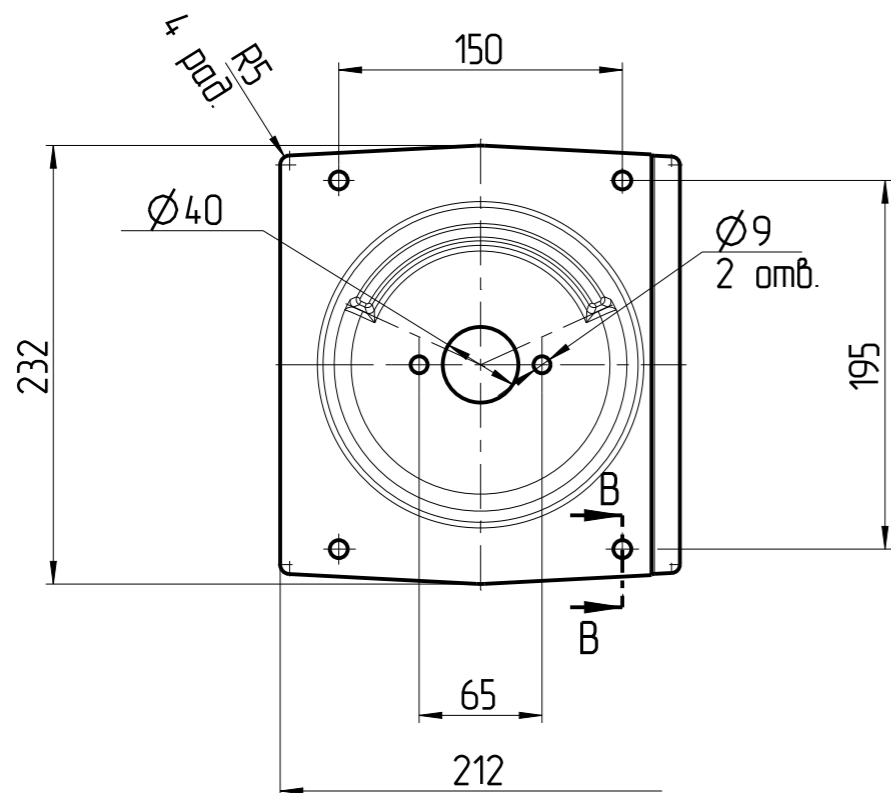
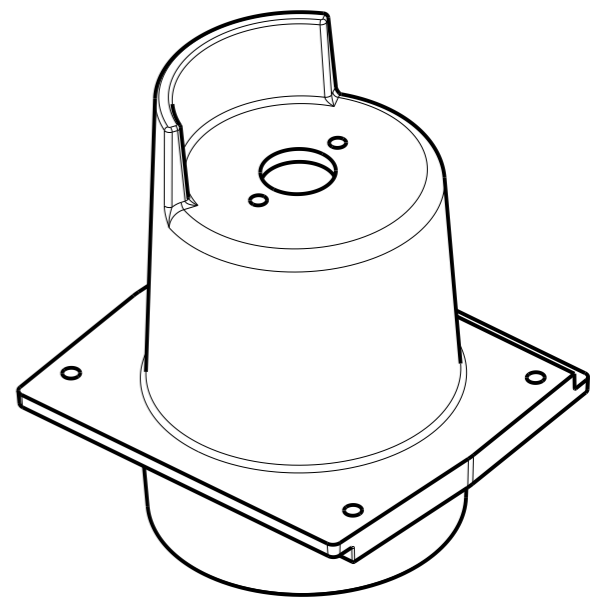
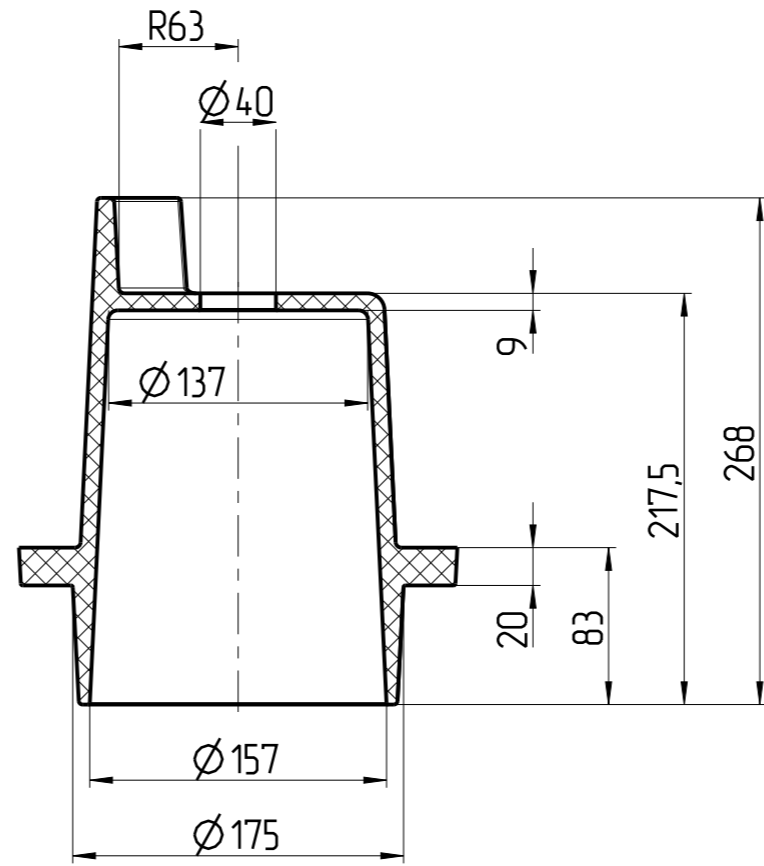
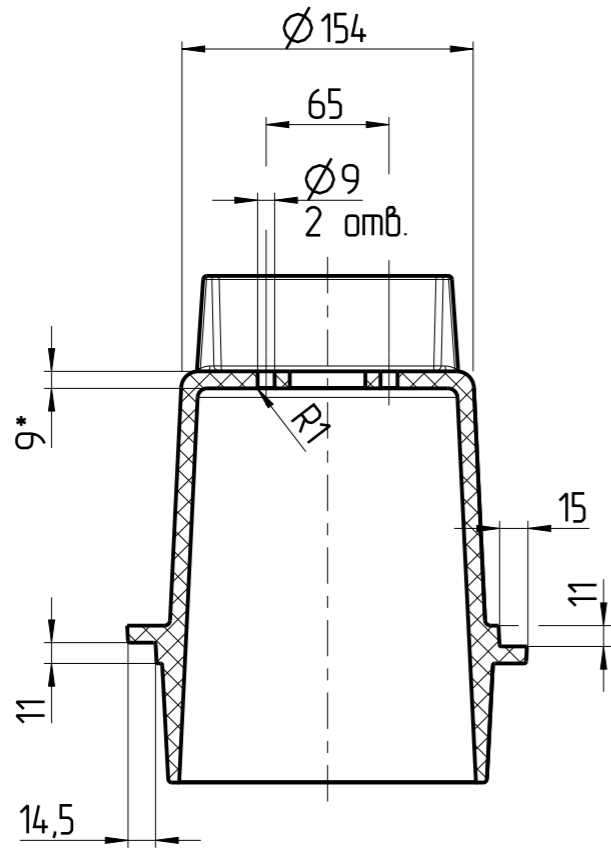


ИП 268/10-01



					ИП 268/10-01			
Изм	Лист	№ докум.	Подп.	Дат.	Изолятор проходной	Лист	Масса	Масштаб
Разраб.	Провер.	Т.контр.					2,8	1:4
Н.контр.	Утв.					Лист 1	Листов 1	

Перв. примен.

Спроб. N

Подп. и дата

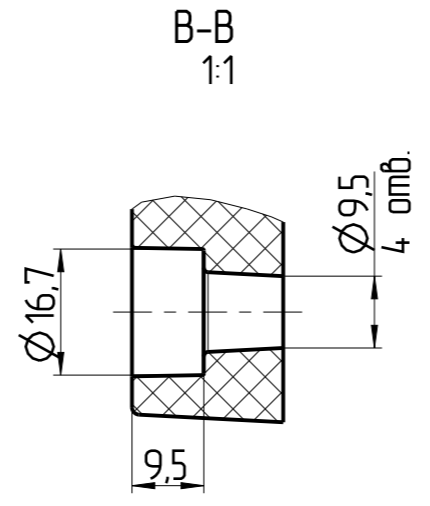
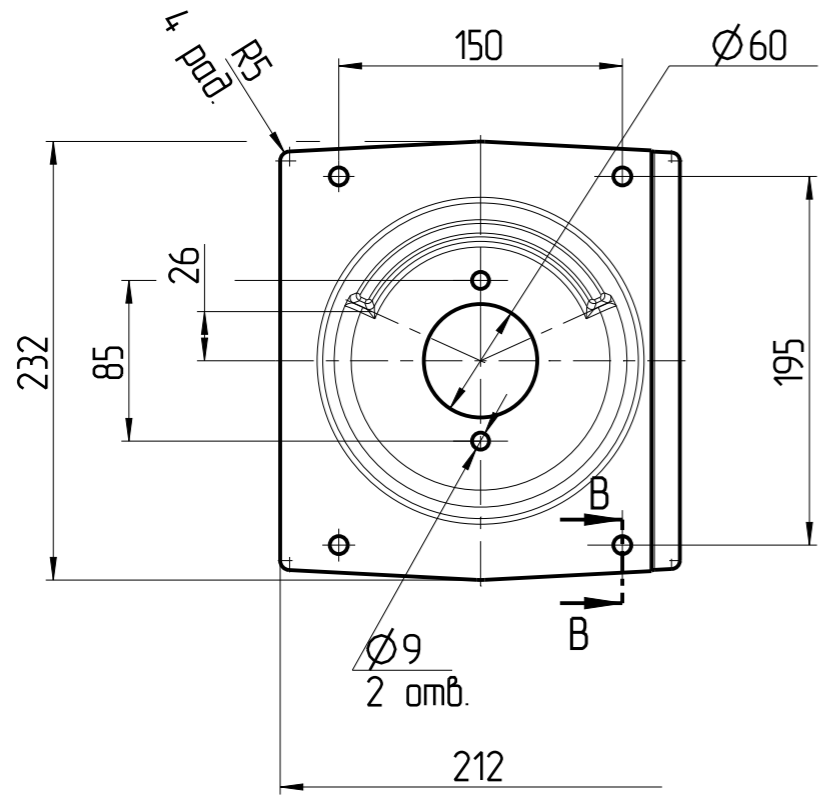
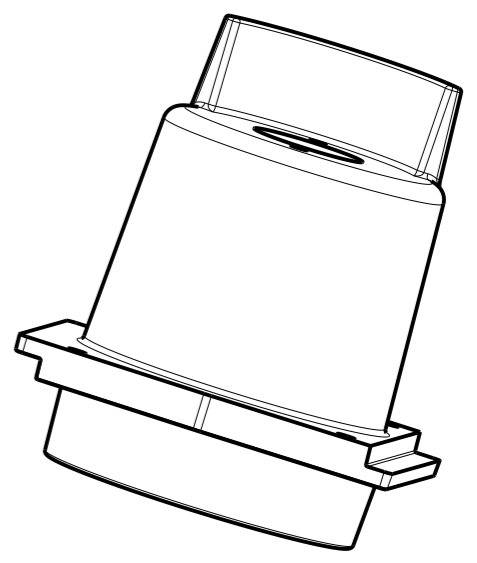
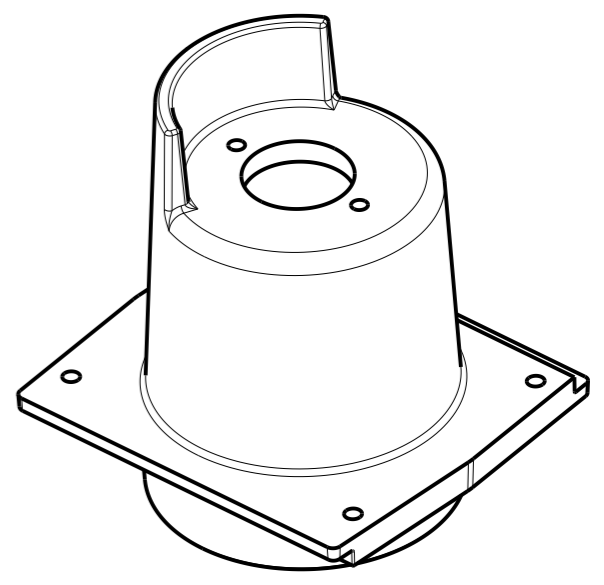
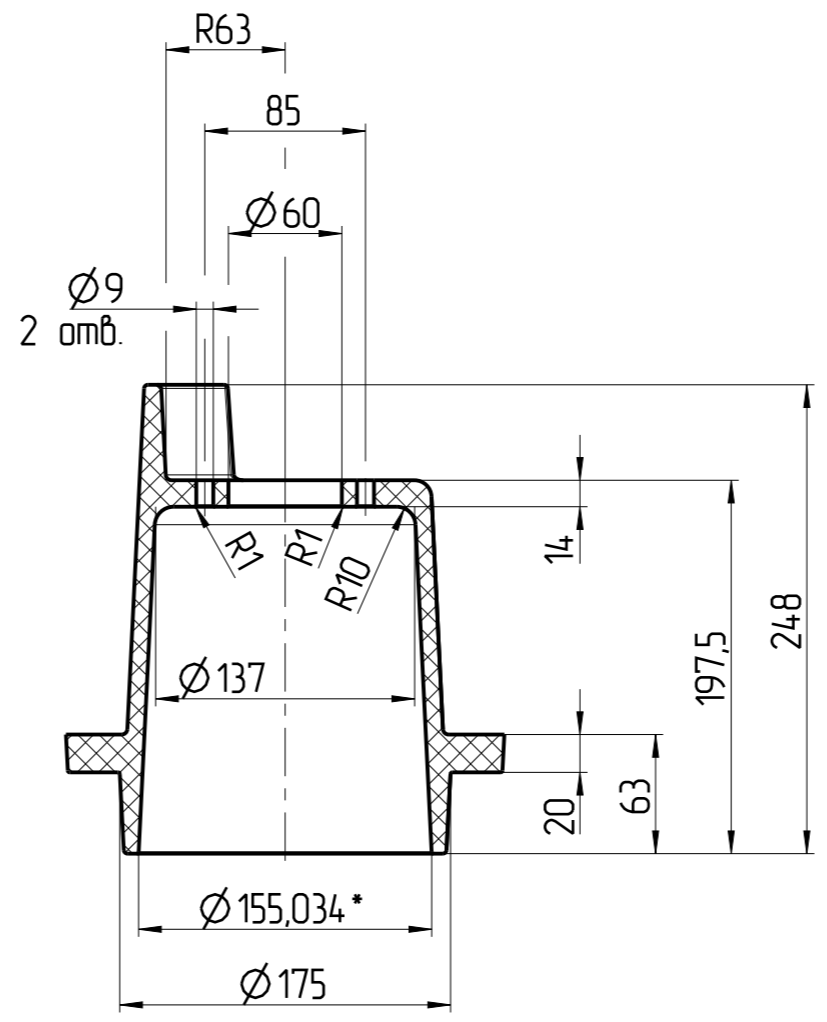
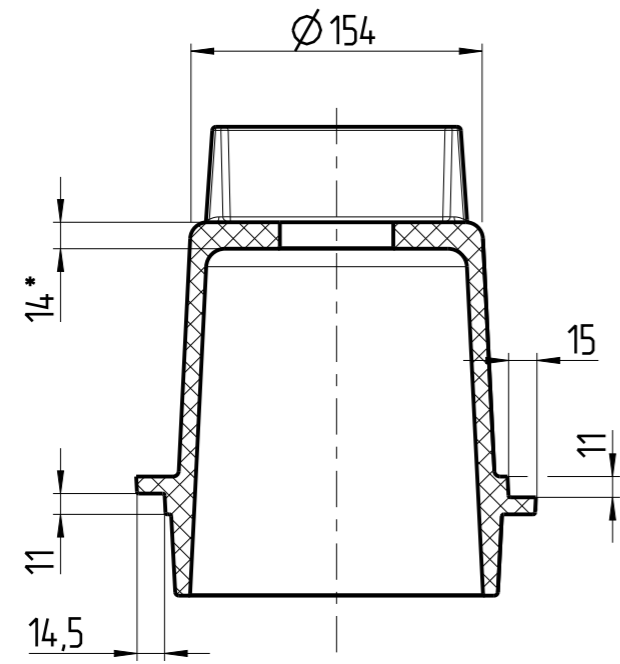
Инв. дубл.

Взам. инв.

Подп. и дата

Инв. подл.

ИП 268/10-02



					ИП 268/10-02			
Изм	Лист	№ докум.	Подп.	Дат.	Изолятор проходной	Лист	Масса	Масштаб
Разраб.		Поколюдный					2,8	1:4
Проб.		Скуратов				Лист 1	Листов 1	
Т.контр.		Гордиенко						
Н.контр.		Станков						
Утв.		Коламец						

Перв. примен.

Спроб. N

Подп. и дата

Инд. N дубл.

Взам. инв. N

Подп. и дата

Инд. N подл.