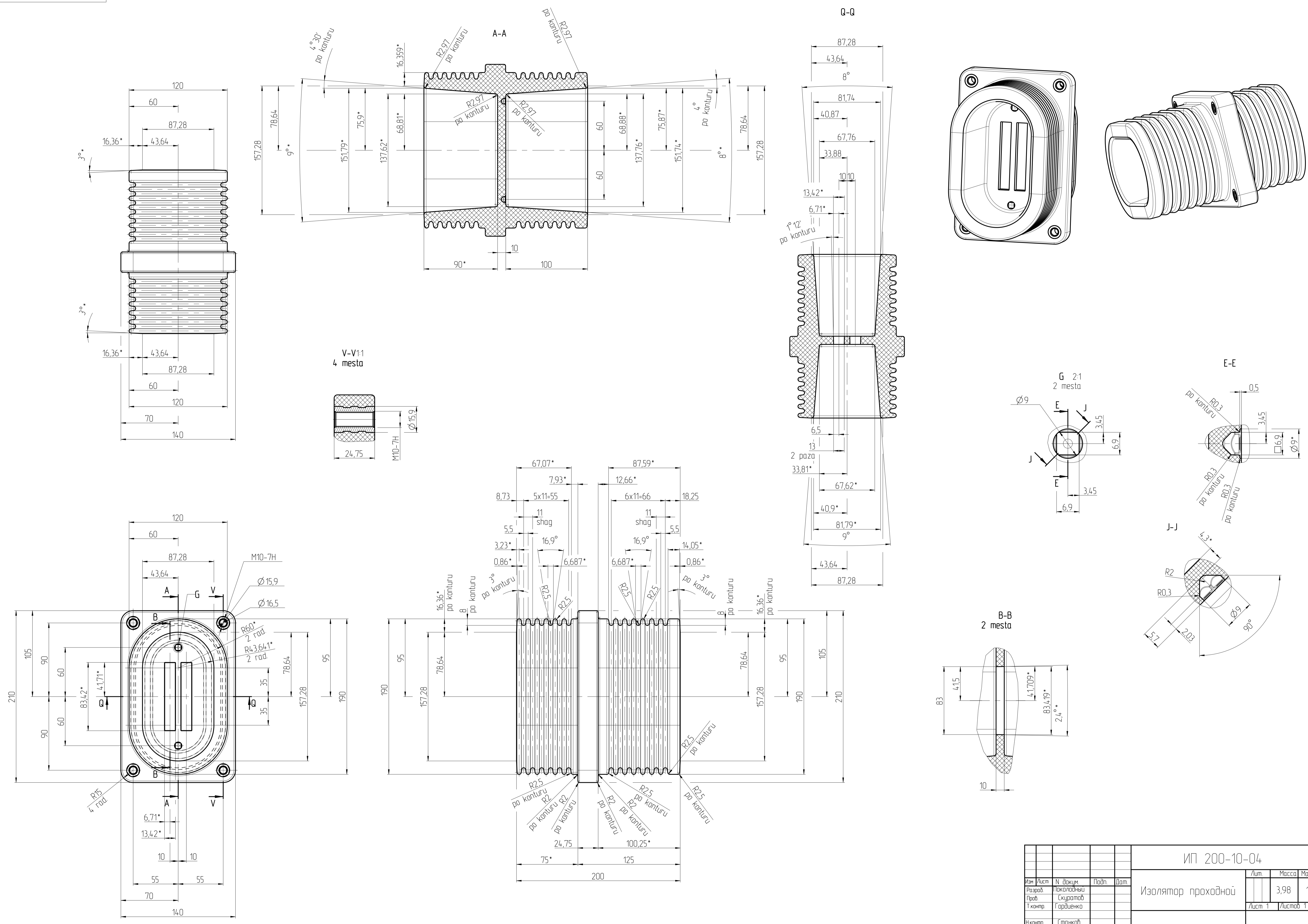


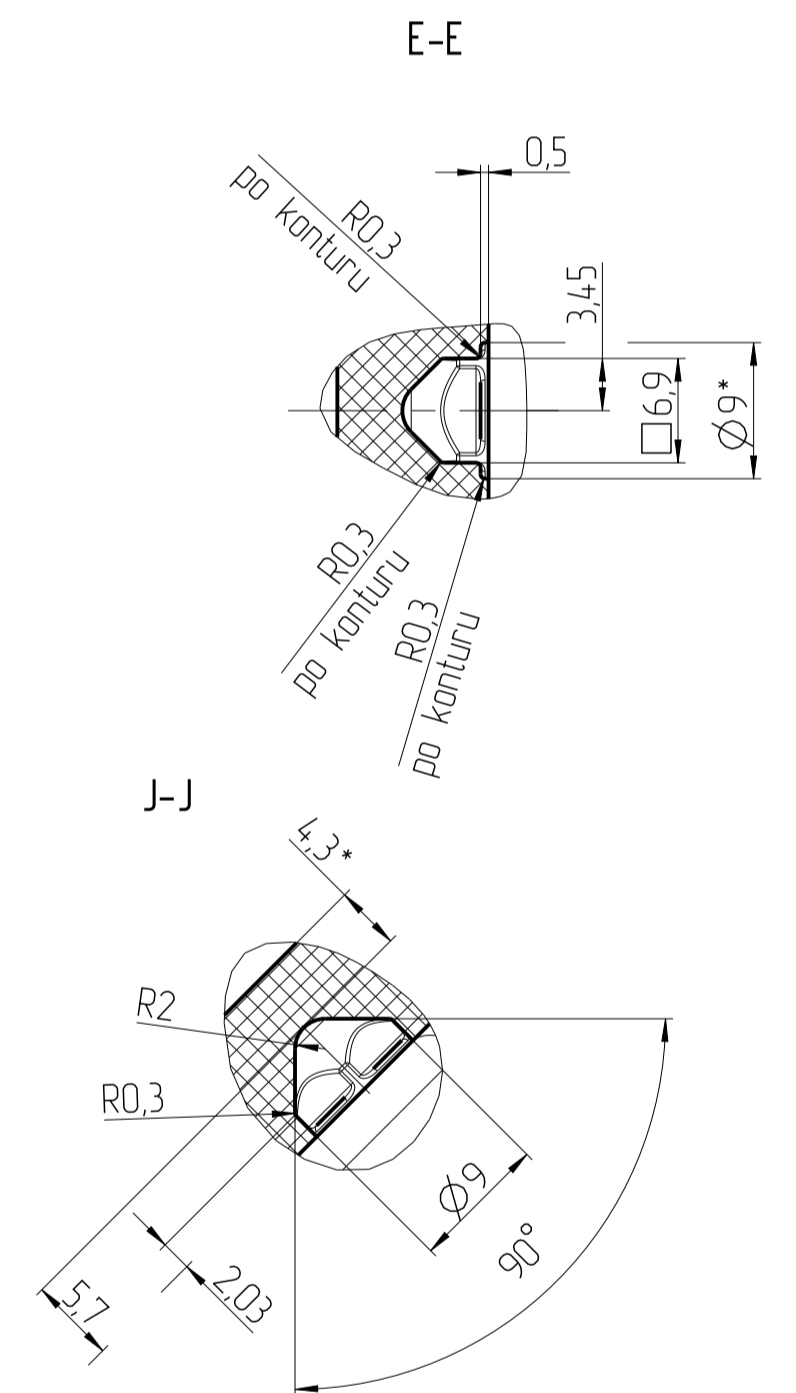
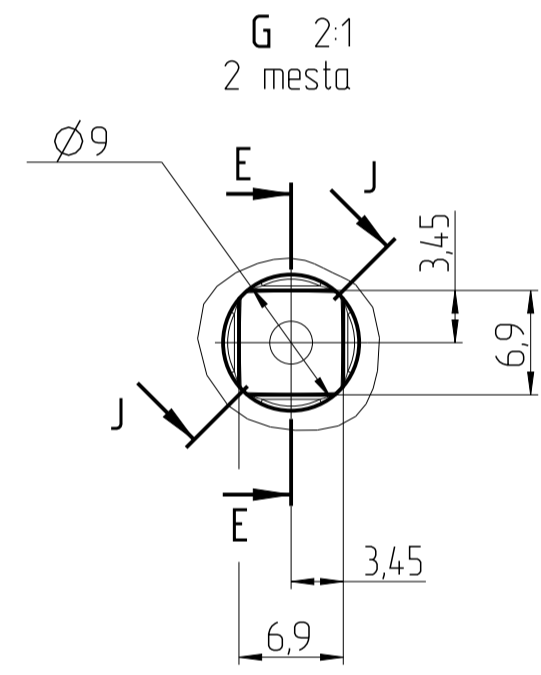
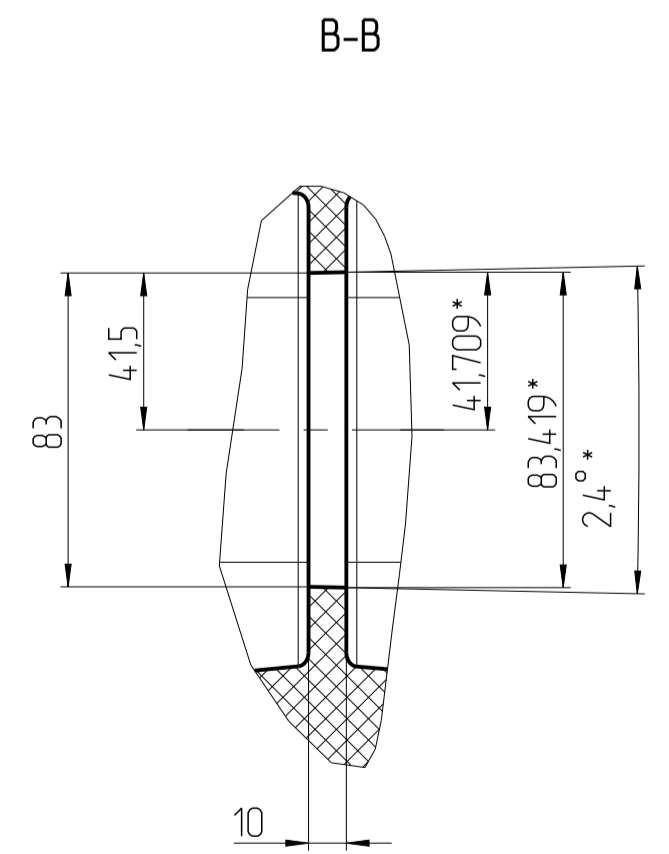
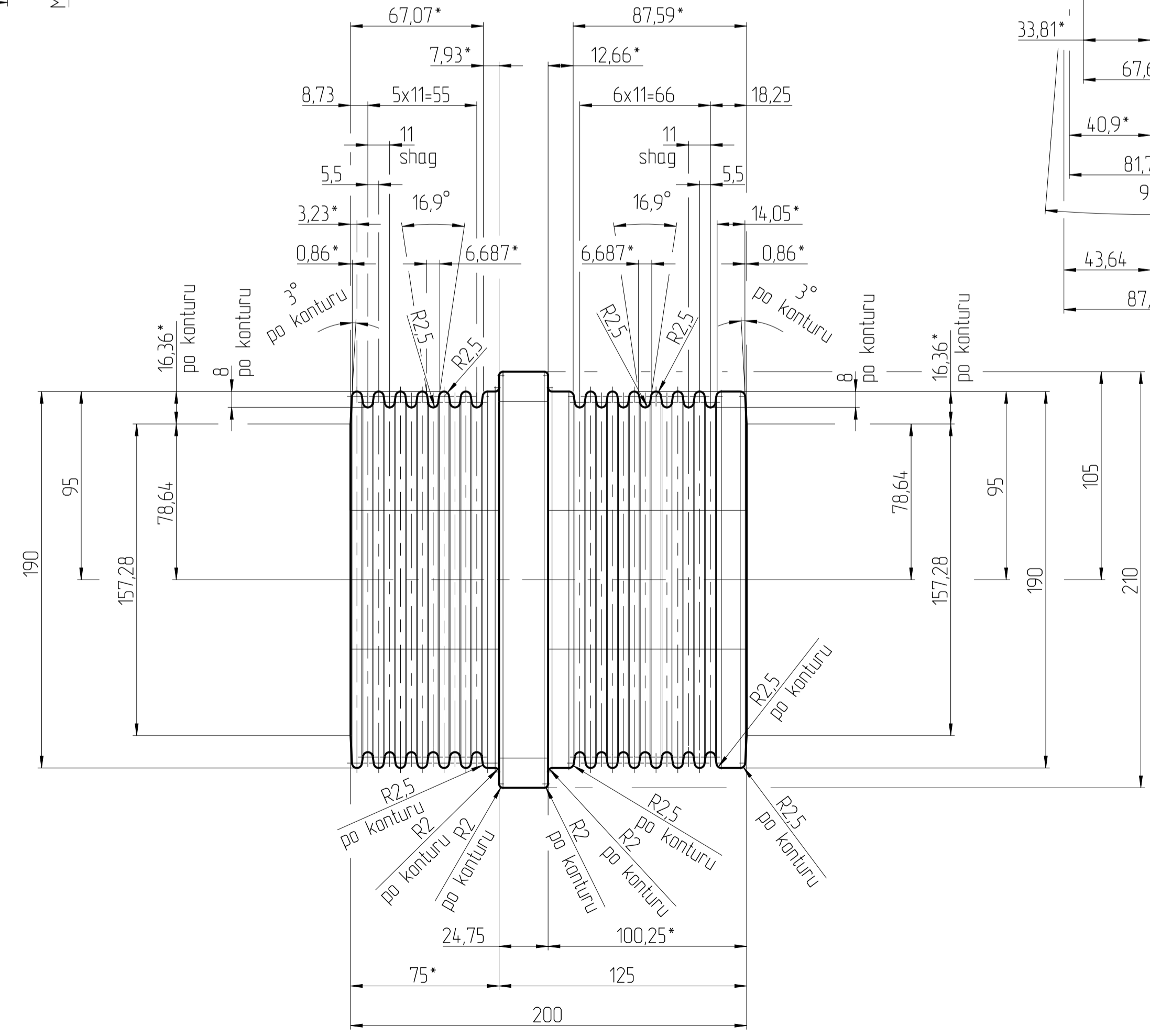
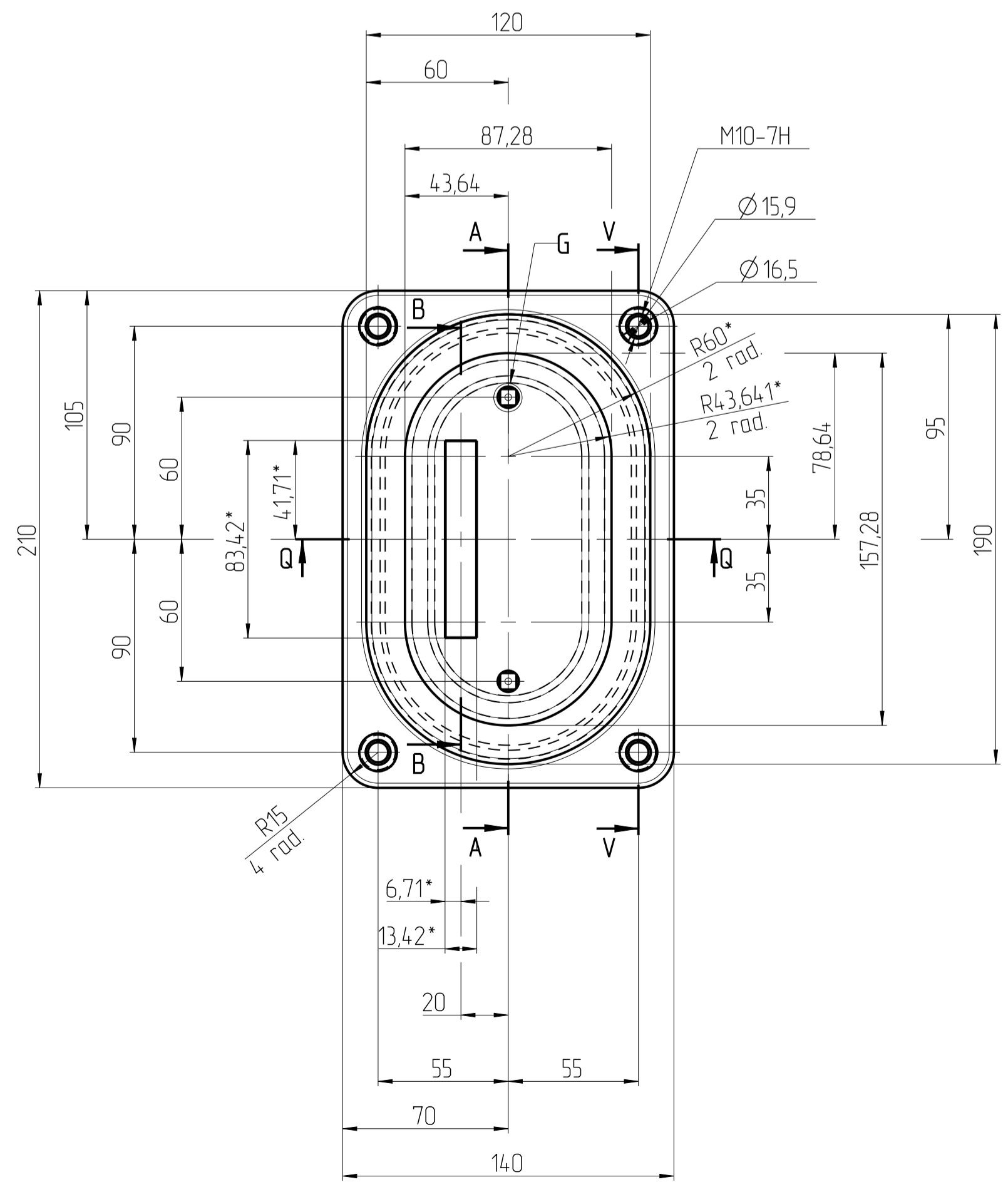
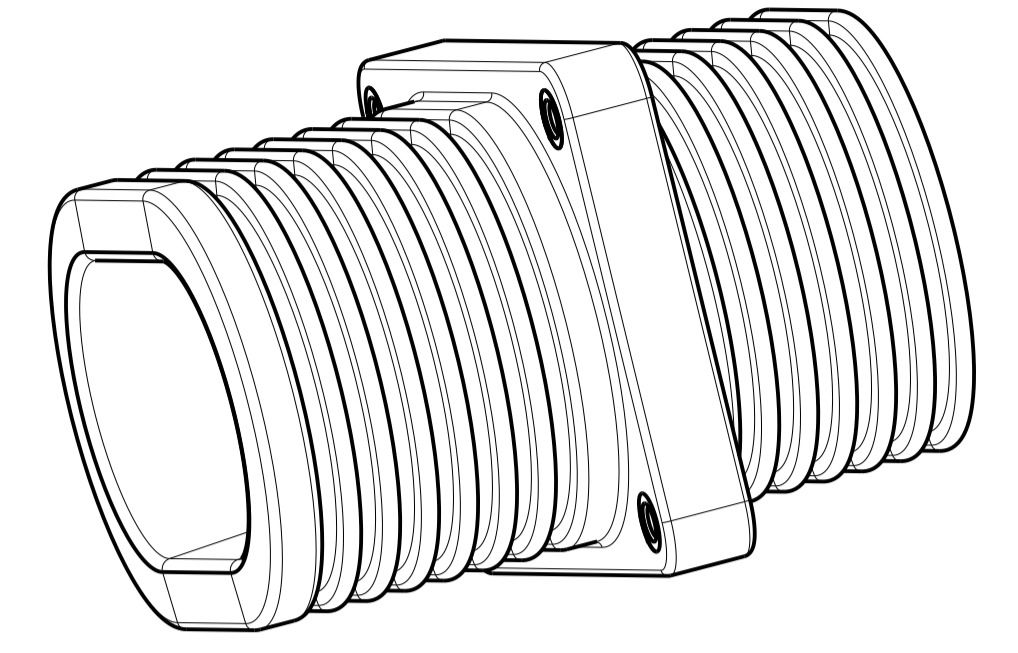
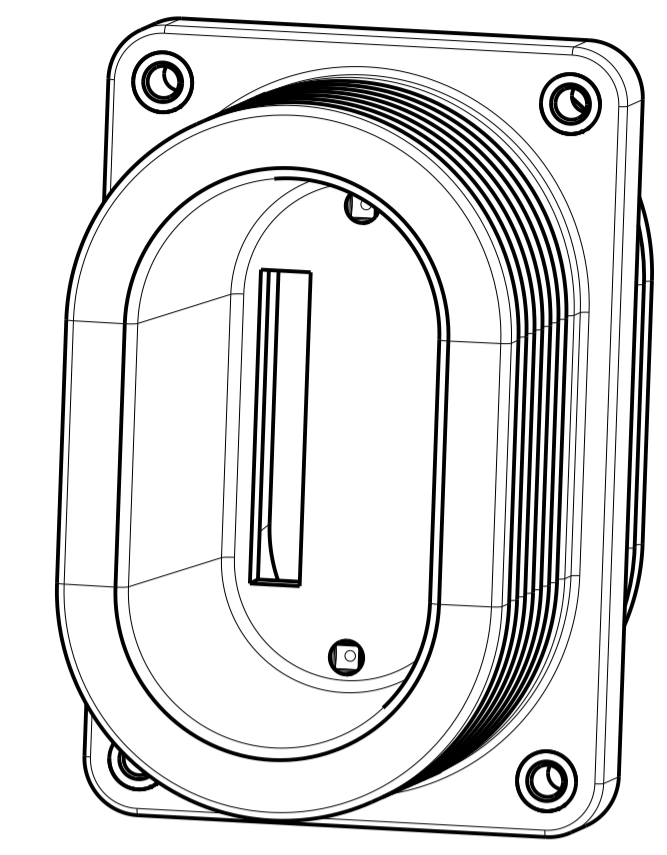
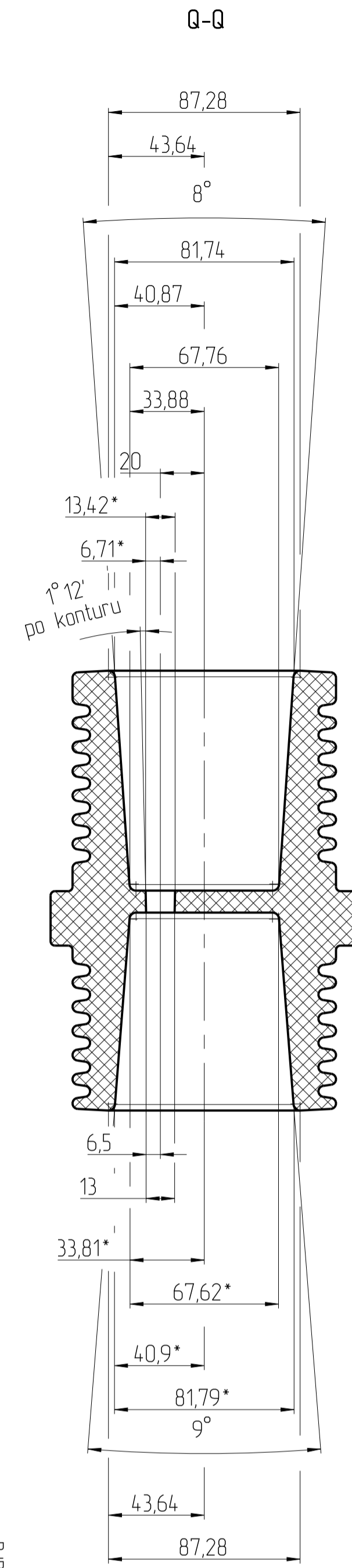
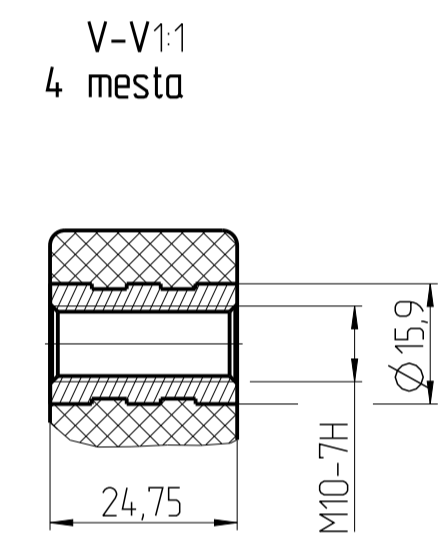
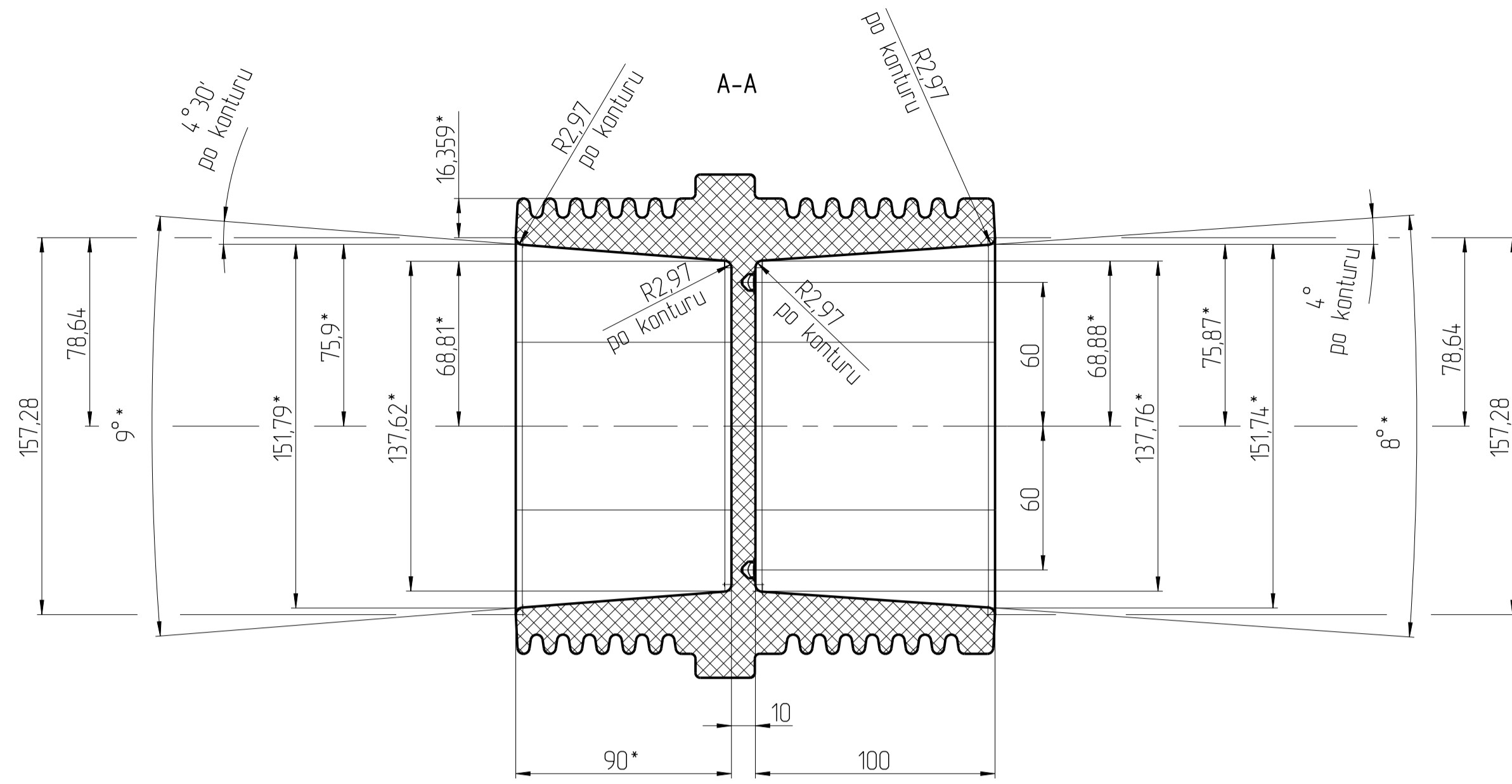
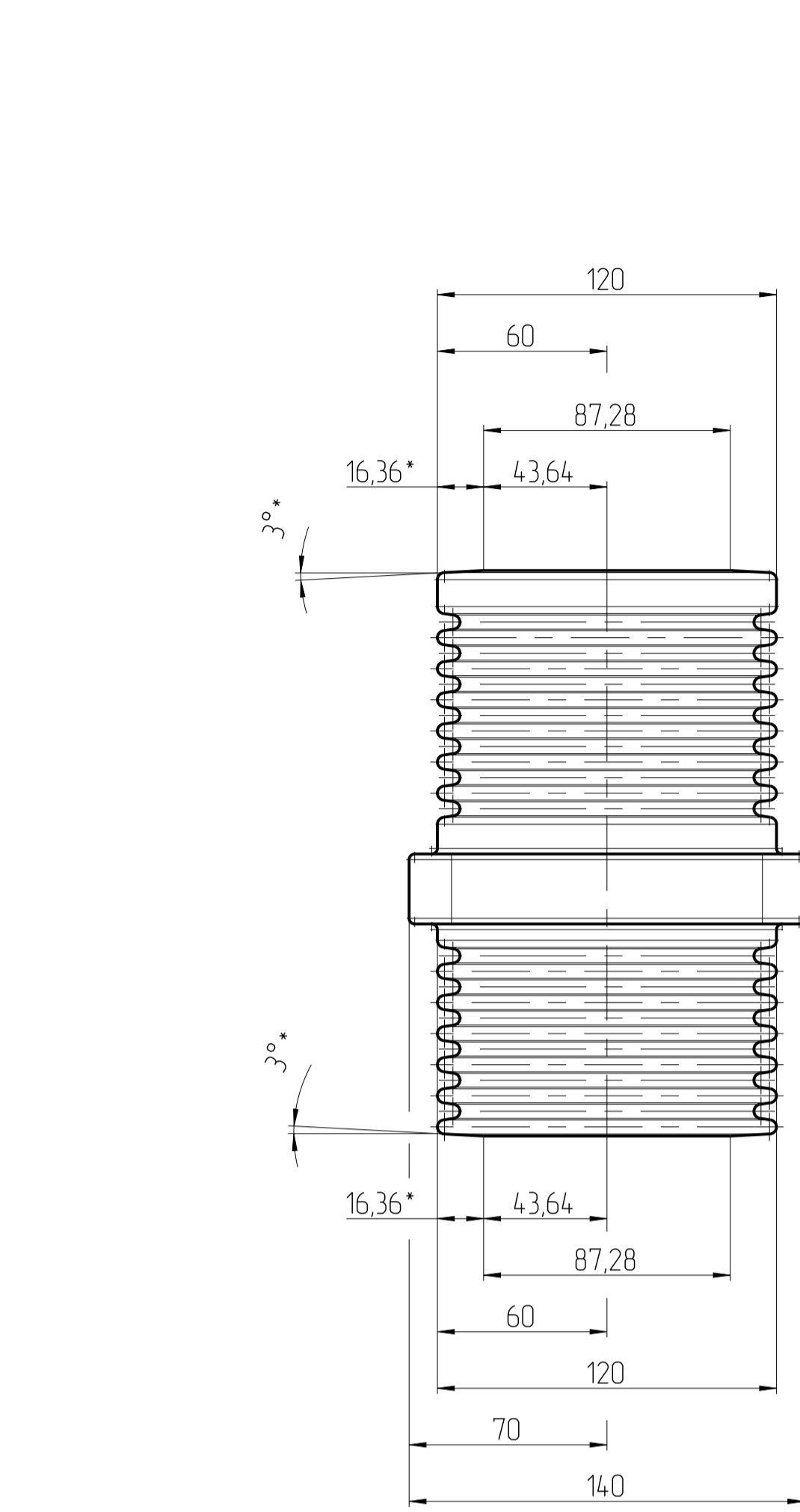
ИП 200-10-02				Лист	Масса	Масштаб
Изм.	Лист	И. док.	Подп.	Исполн.	3,98	1:2
Разраб.	Скучаев	Скучаев				
Проб.	Гордиенко	Гордиенко				
Т. контр.						
Н. контр.	Сланков					
Утв.	Коломиец					

Designed in Pro/ENGINEER Wildfire 4.0R

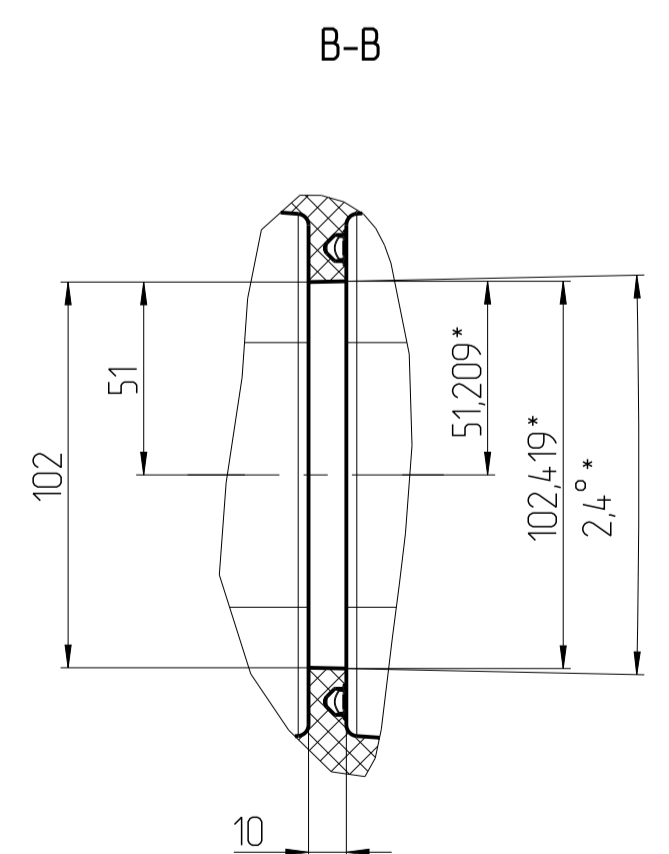
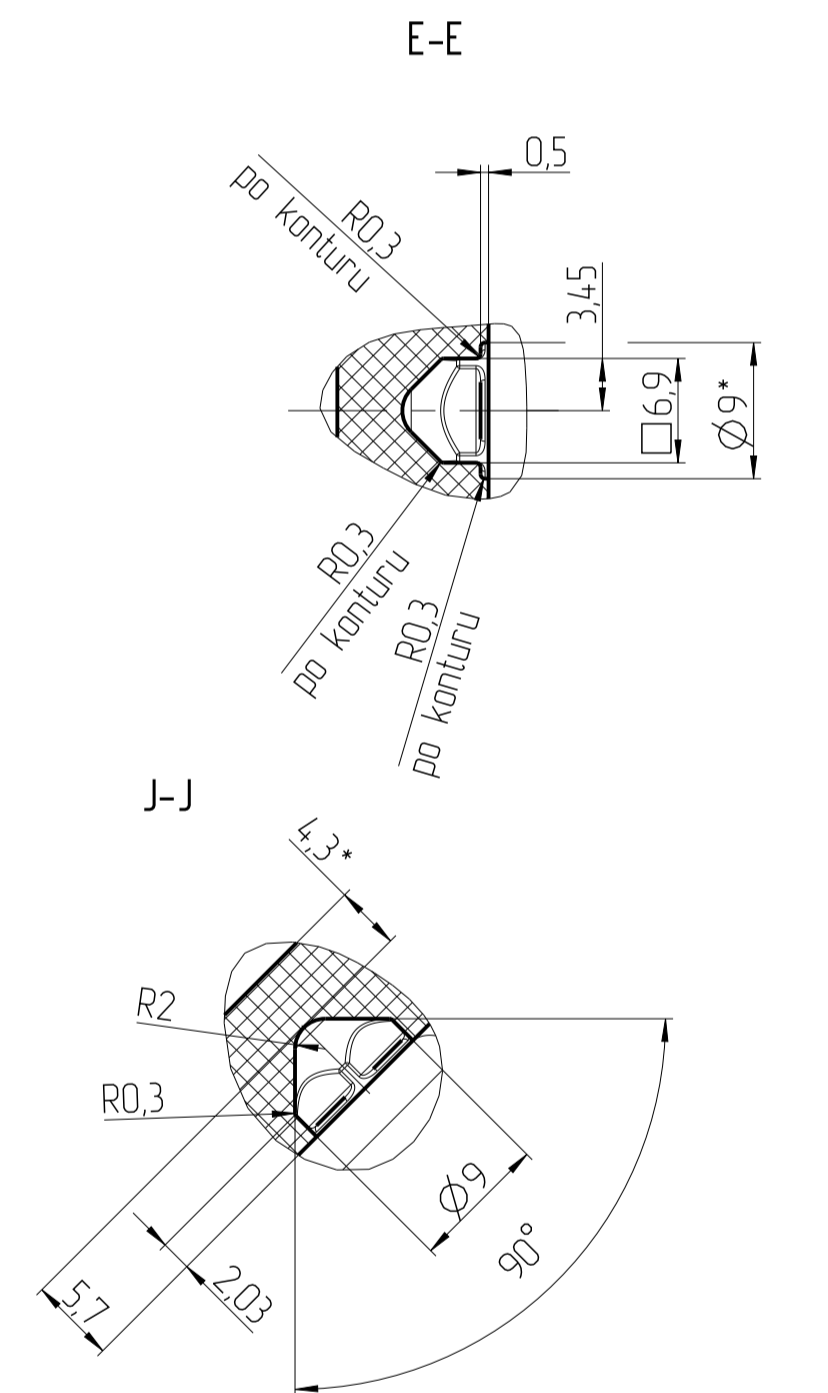
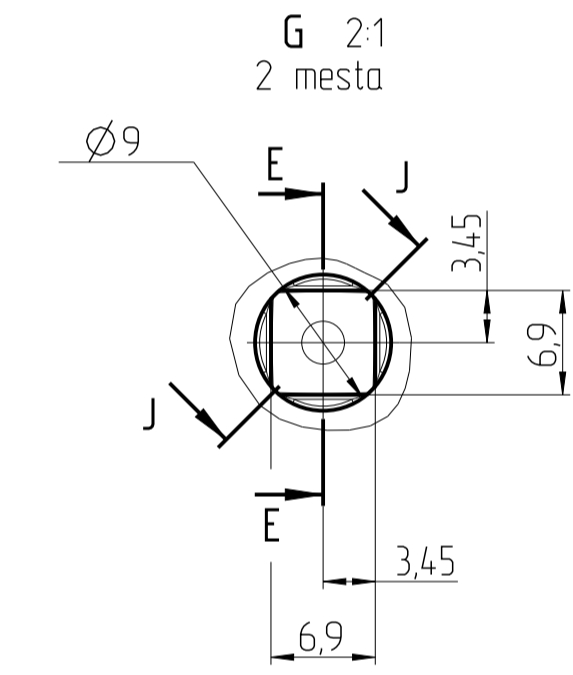
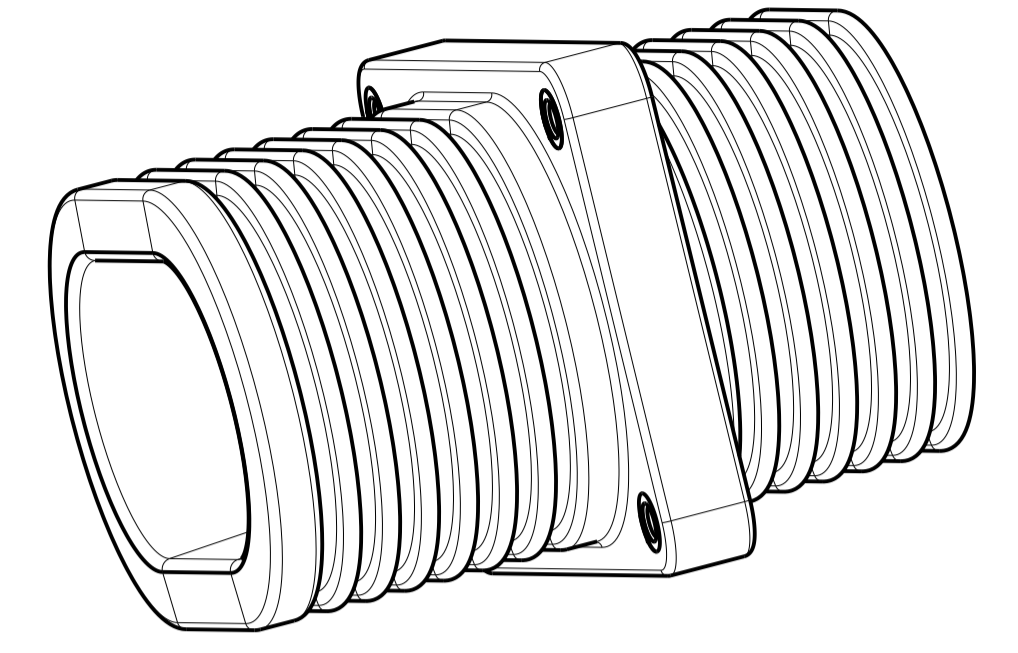
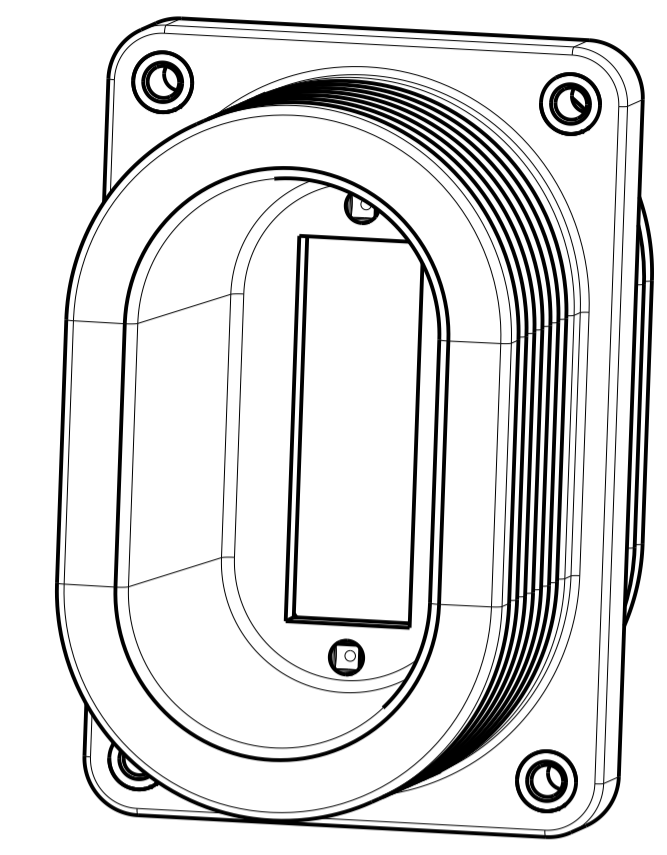
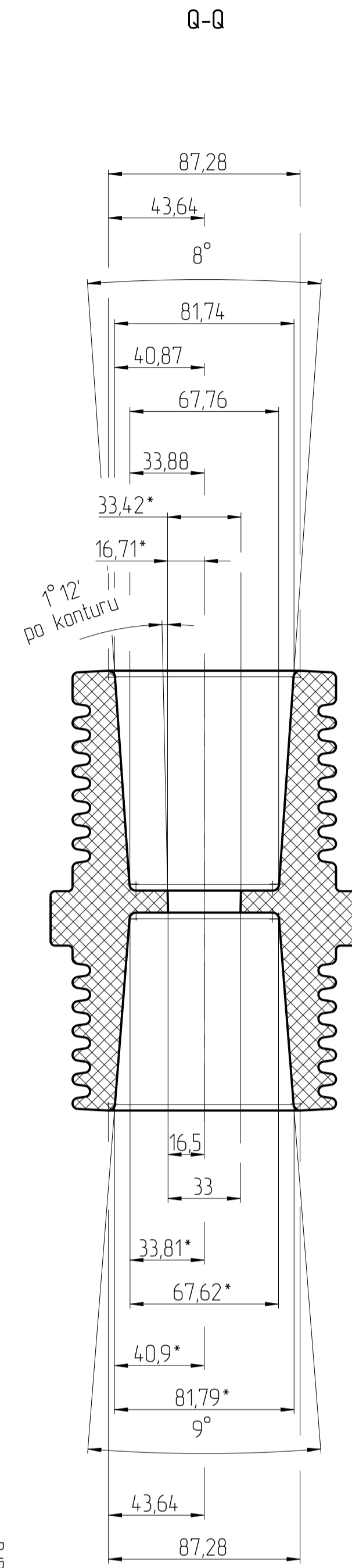
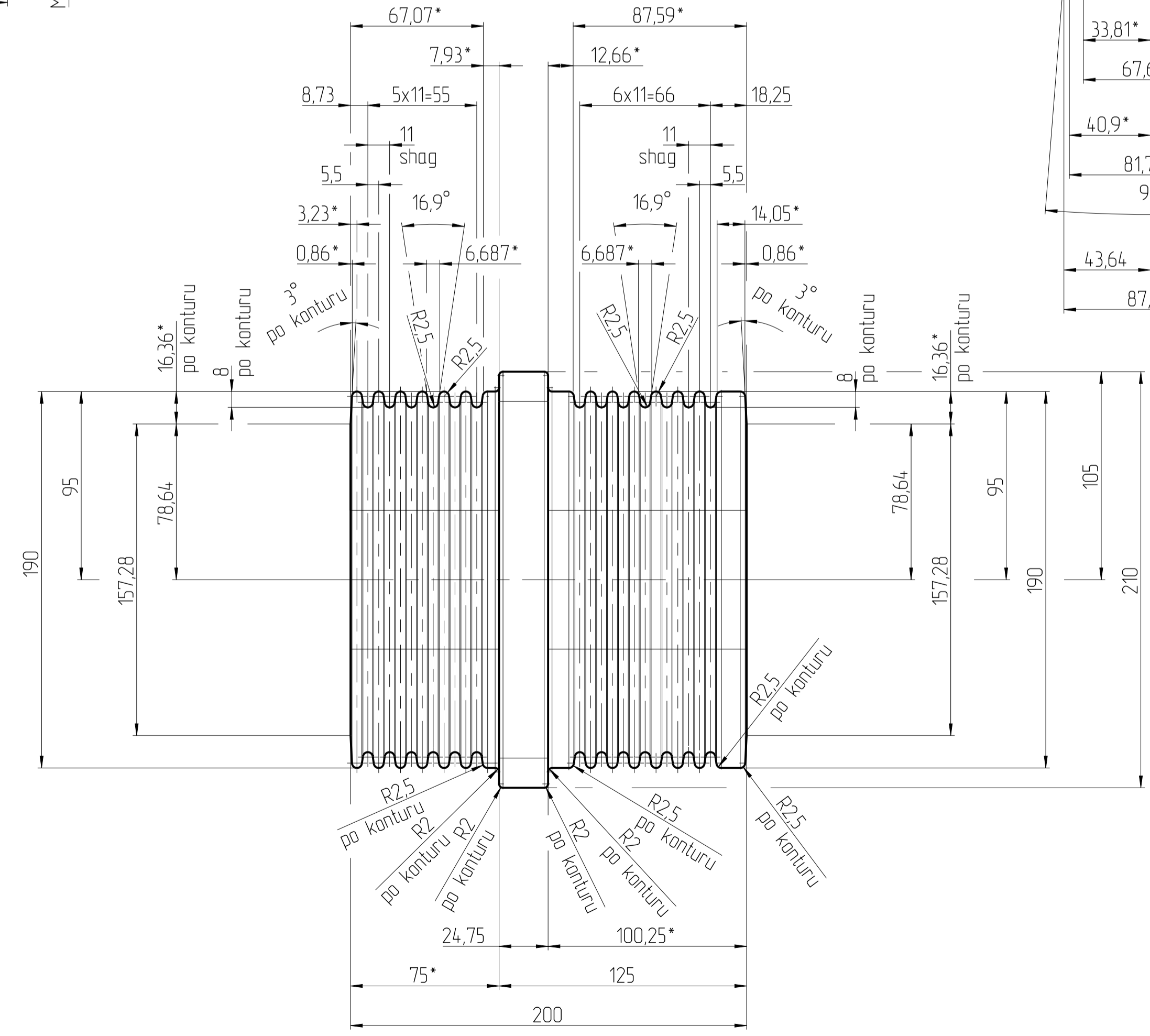
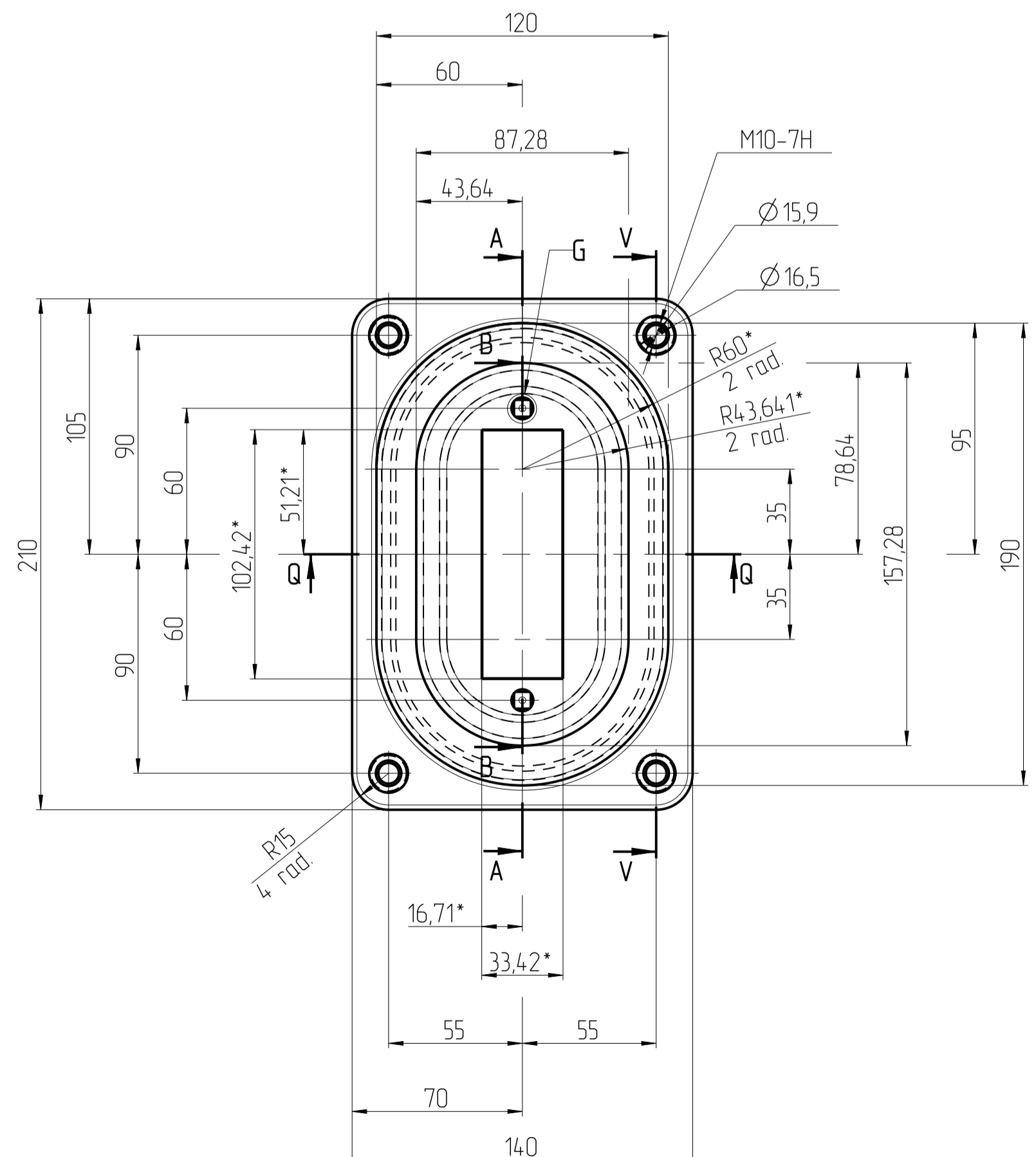
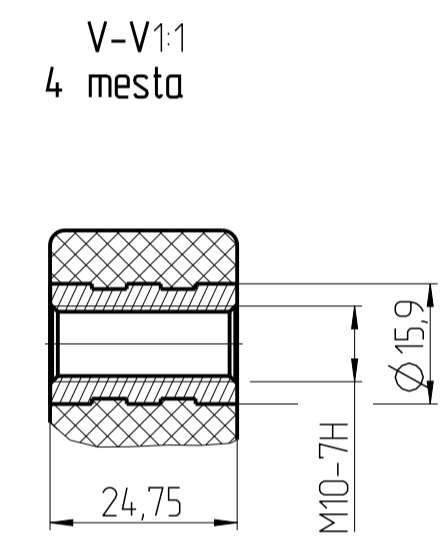
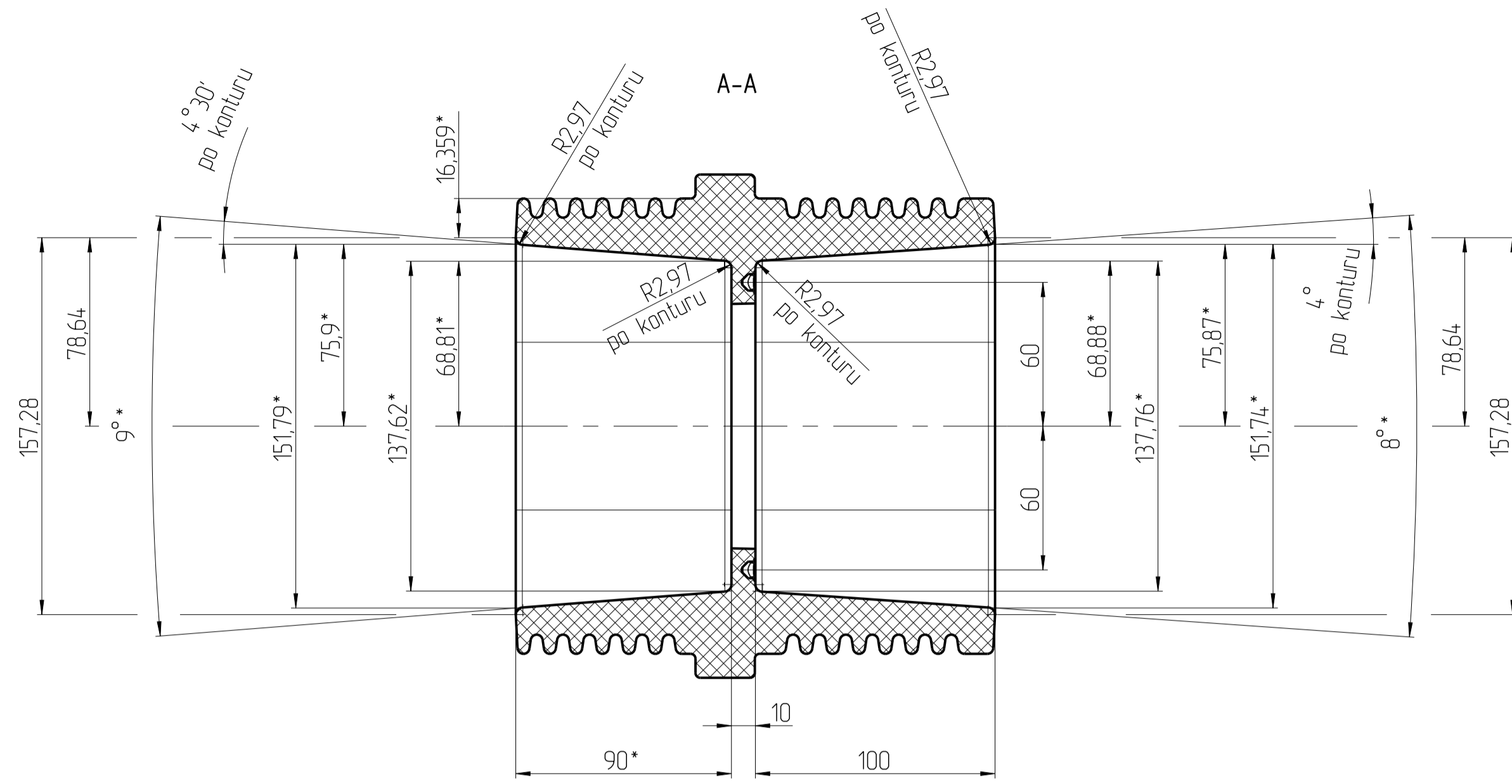
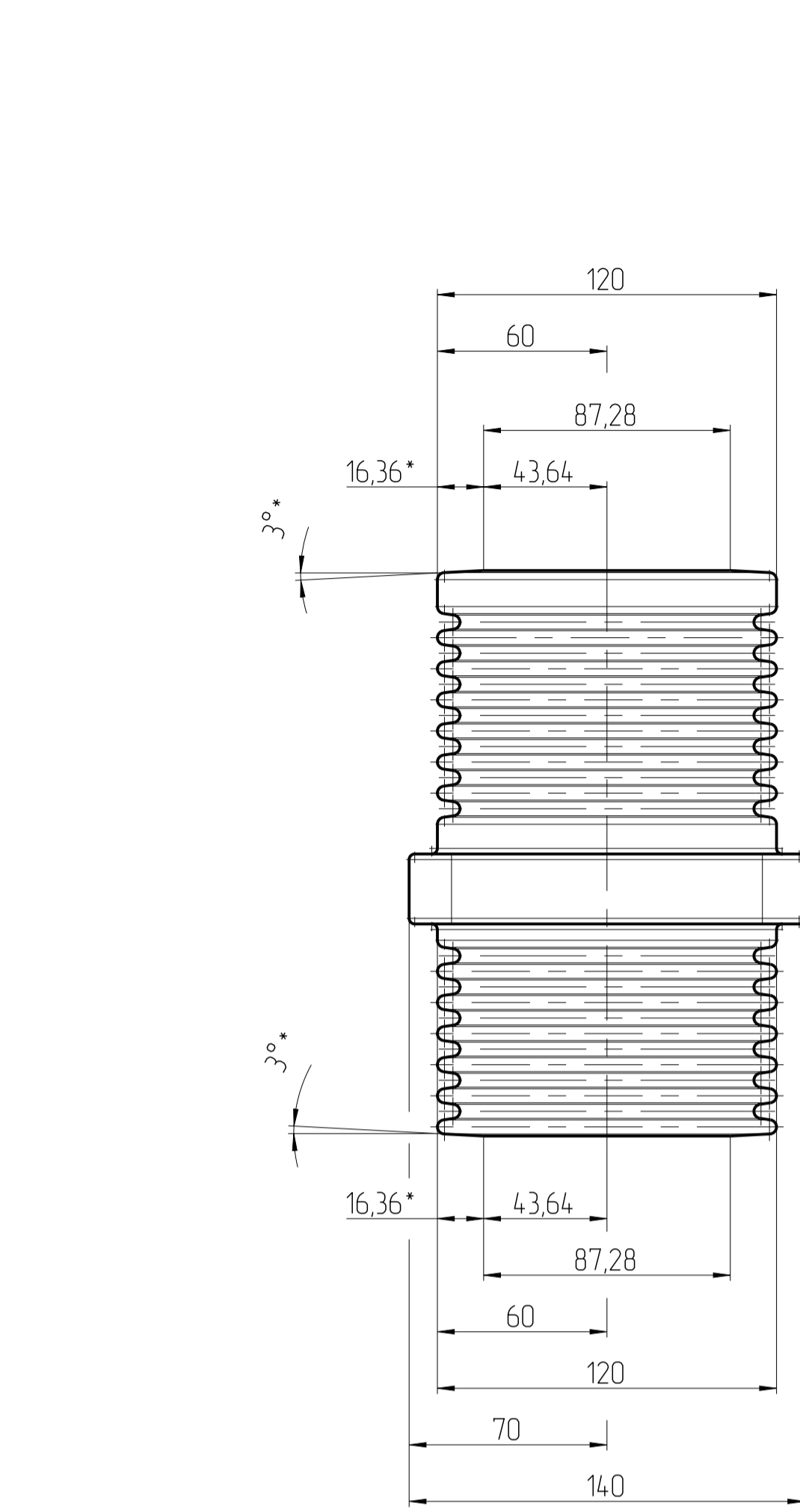
Исполн.	Литвиненко
Спробован	
Издан	
Внесены изменения	
Листы в сборе	
ИЗМ. ПОДП.	
Этб	



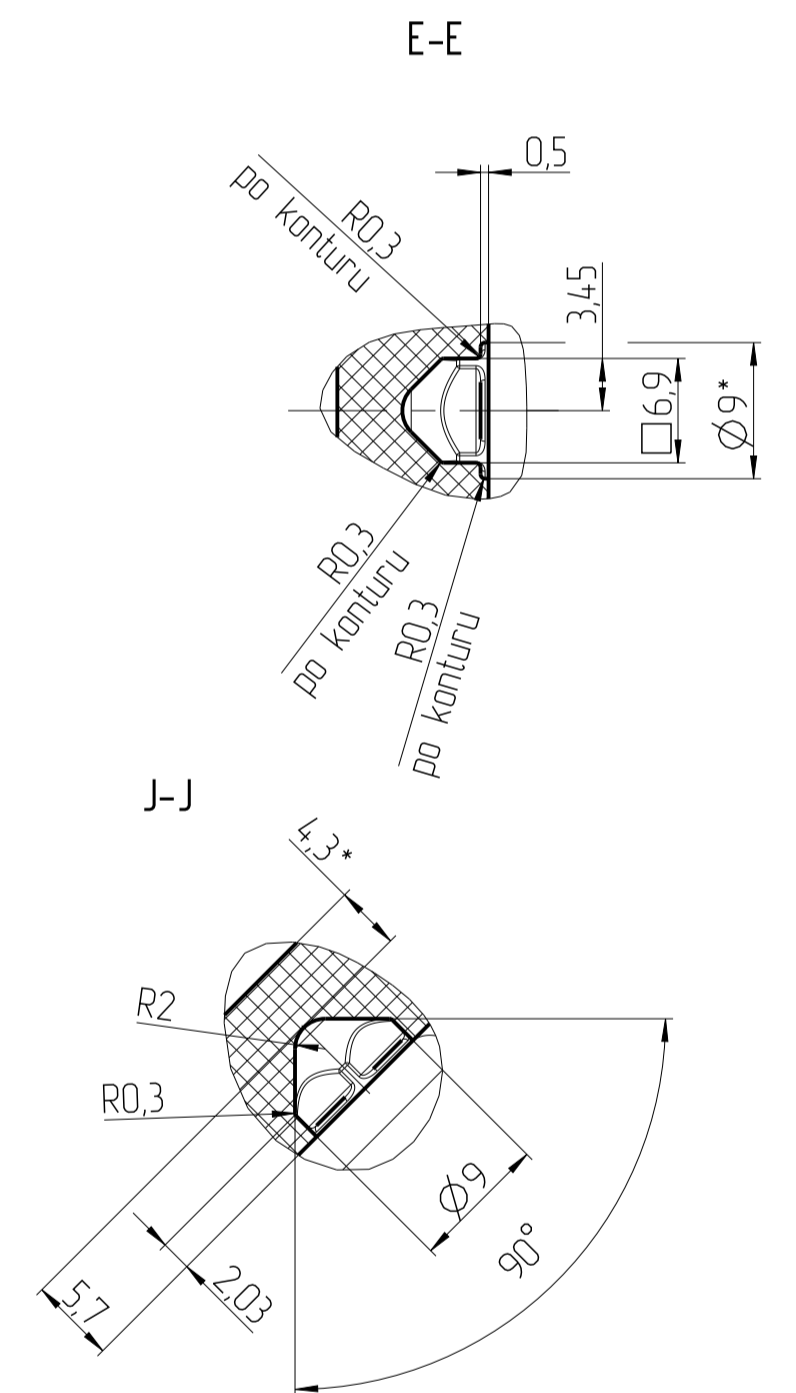
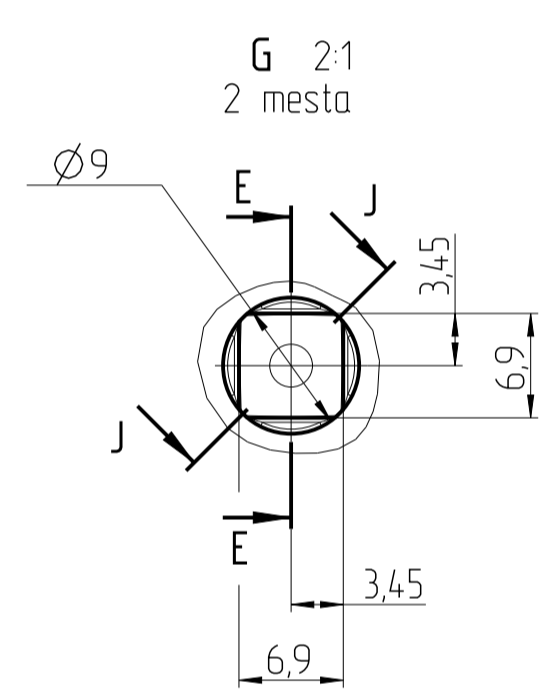
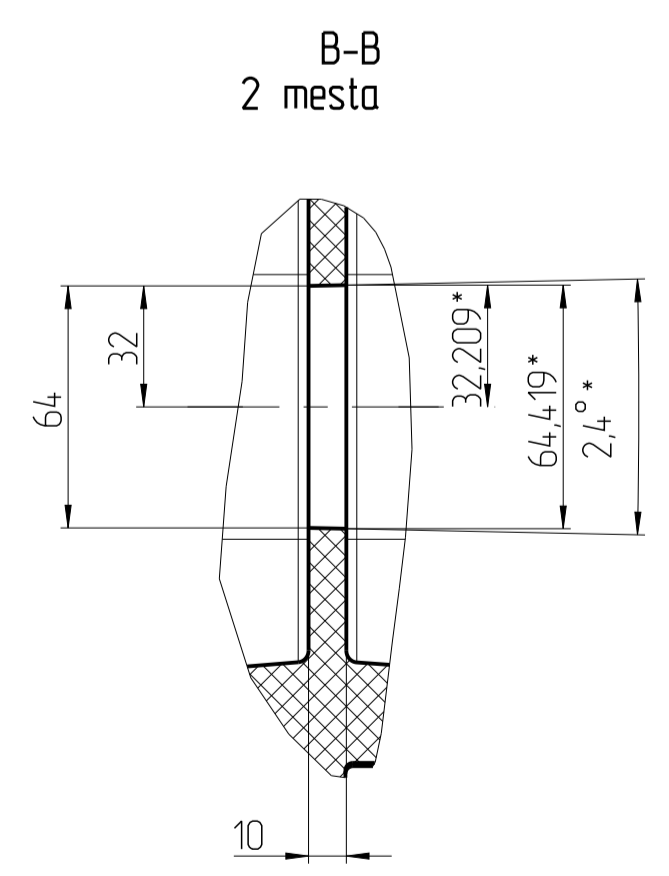
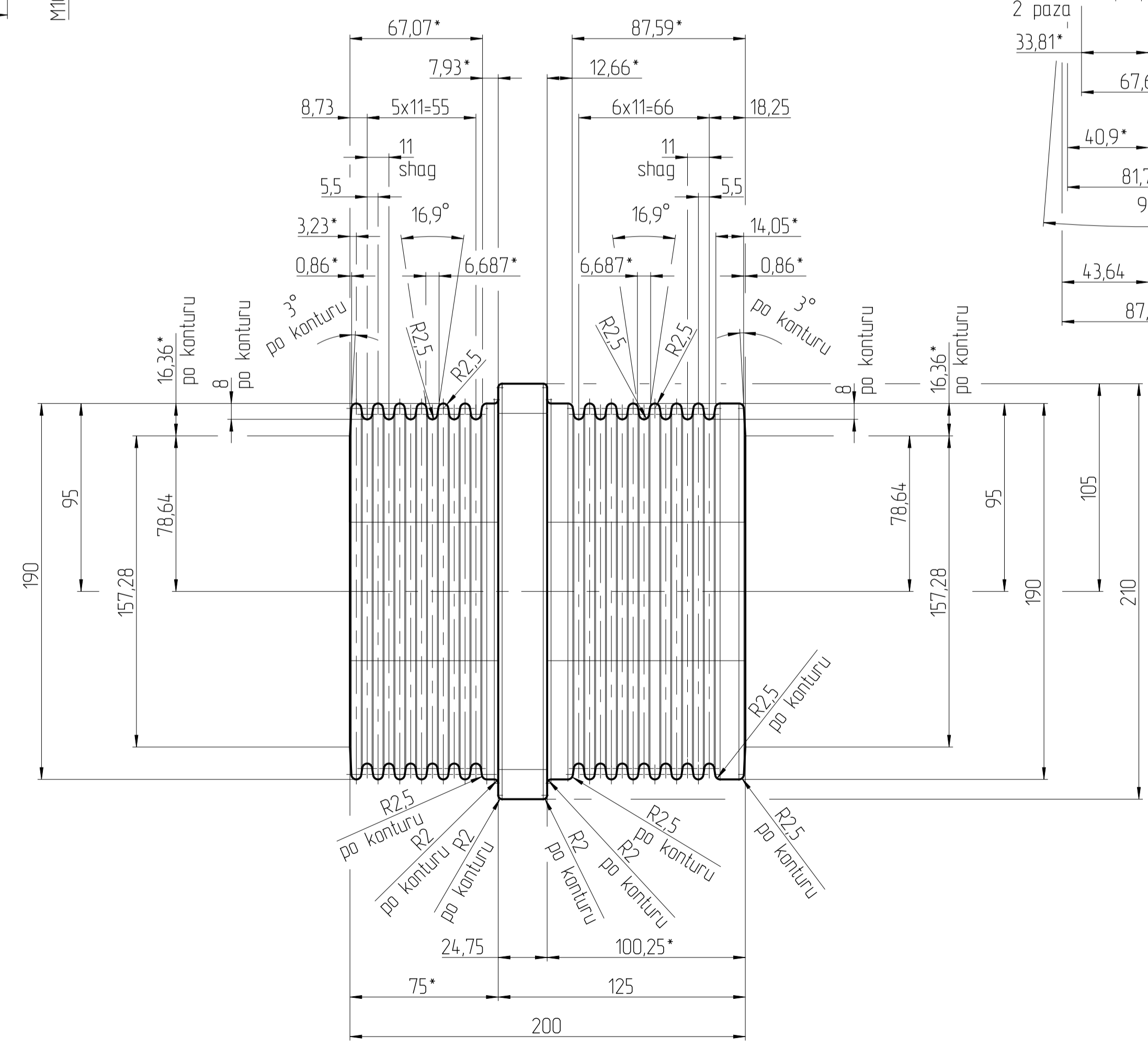
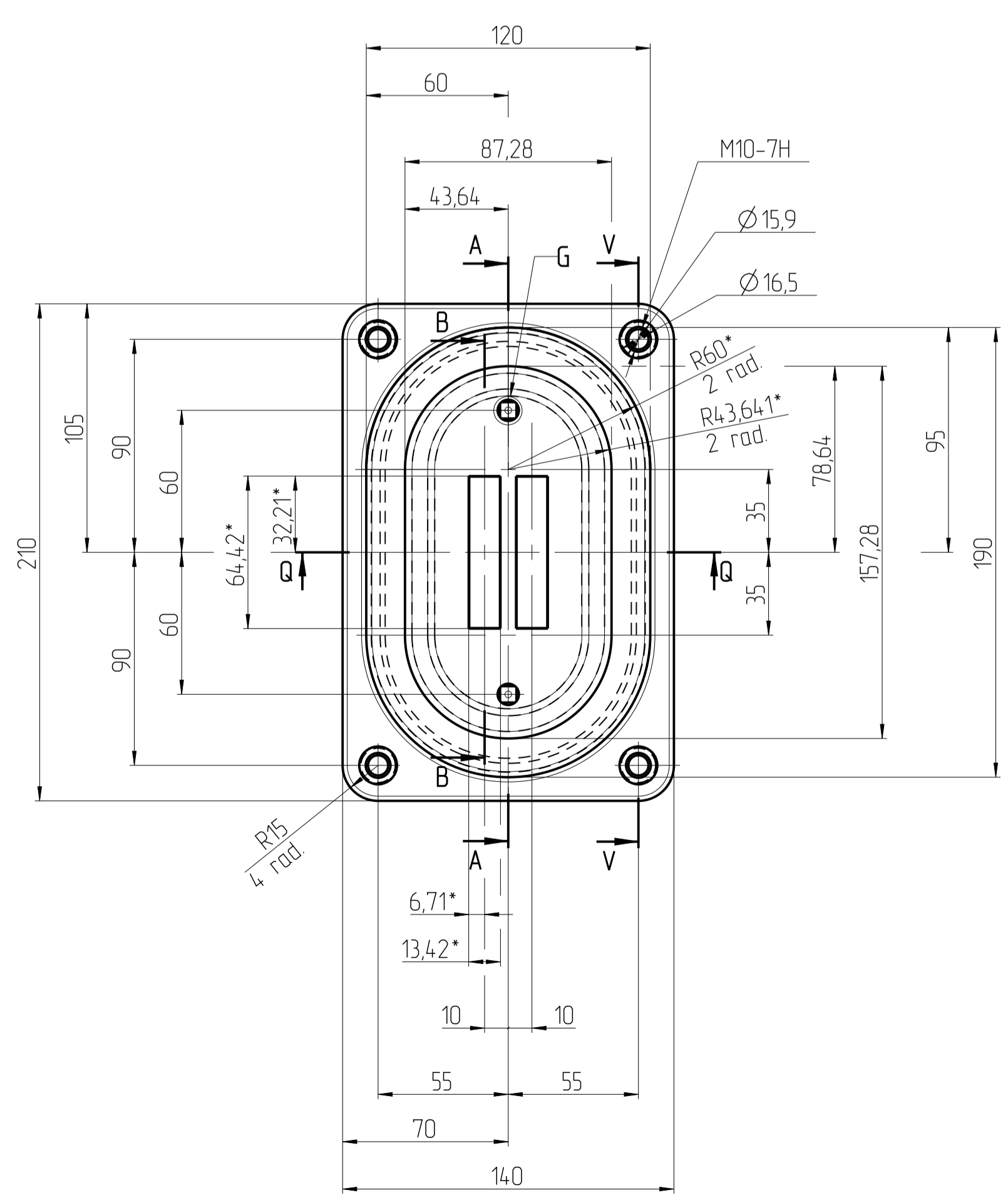
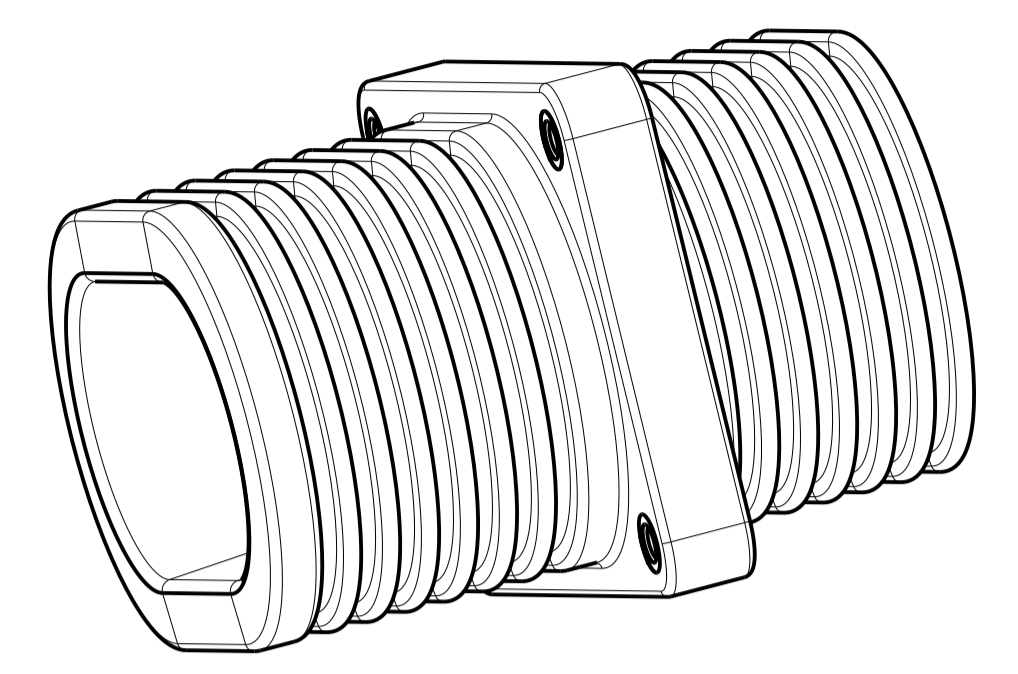
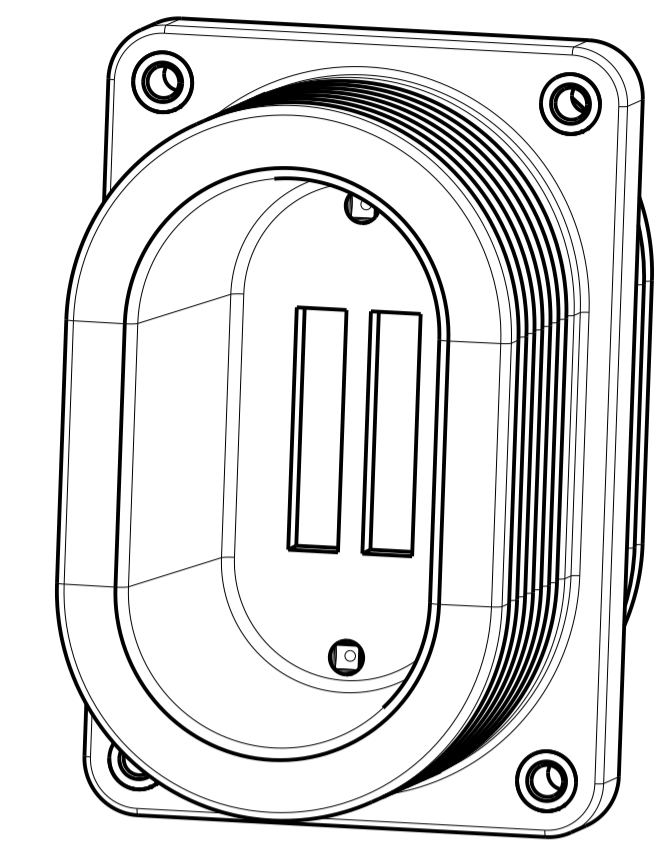
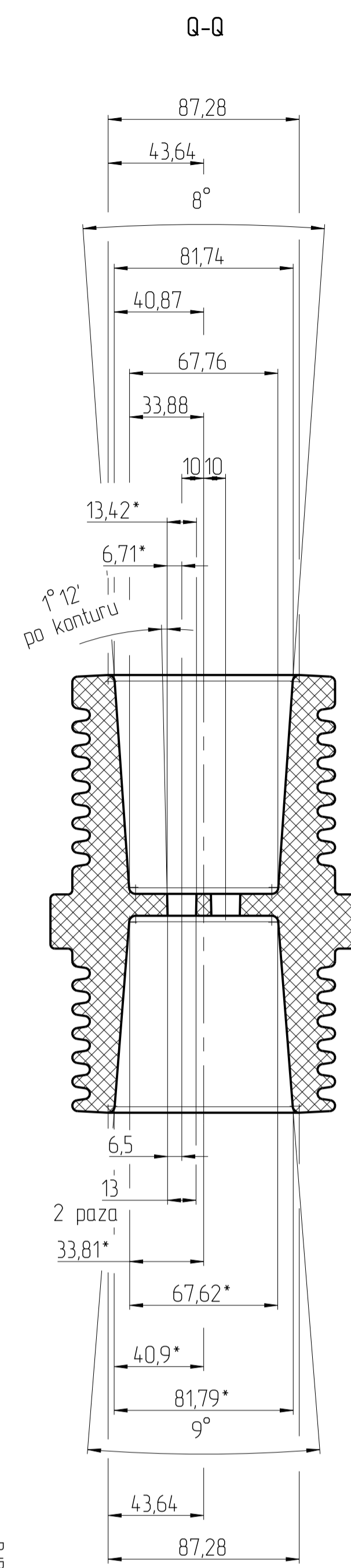
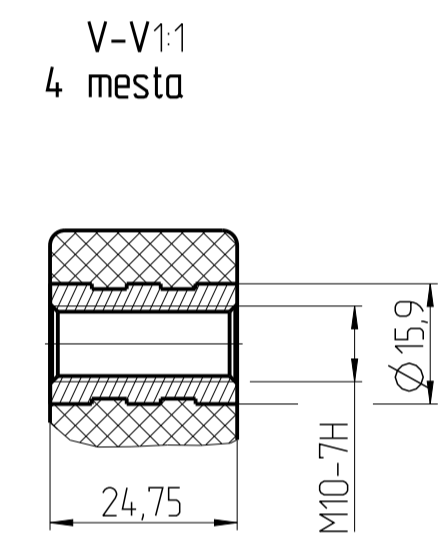
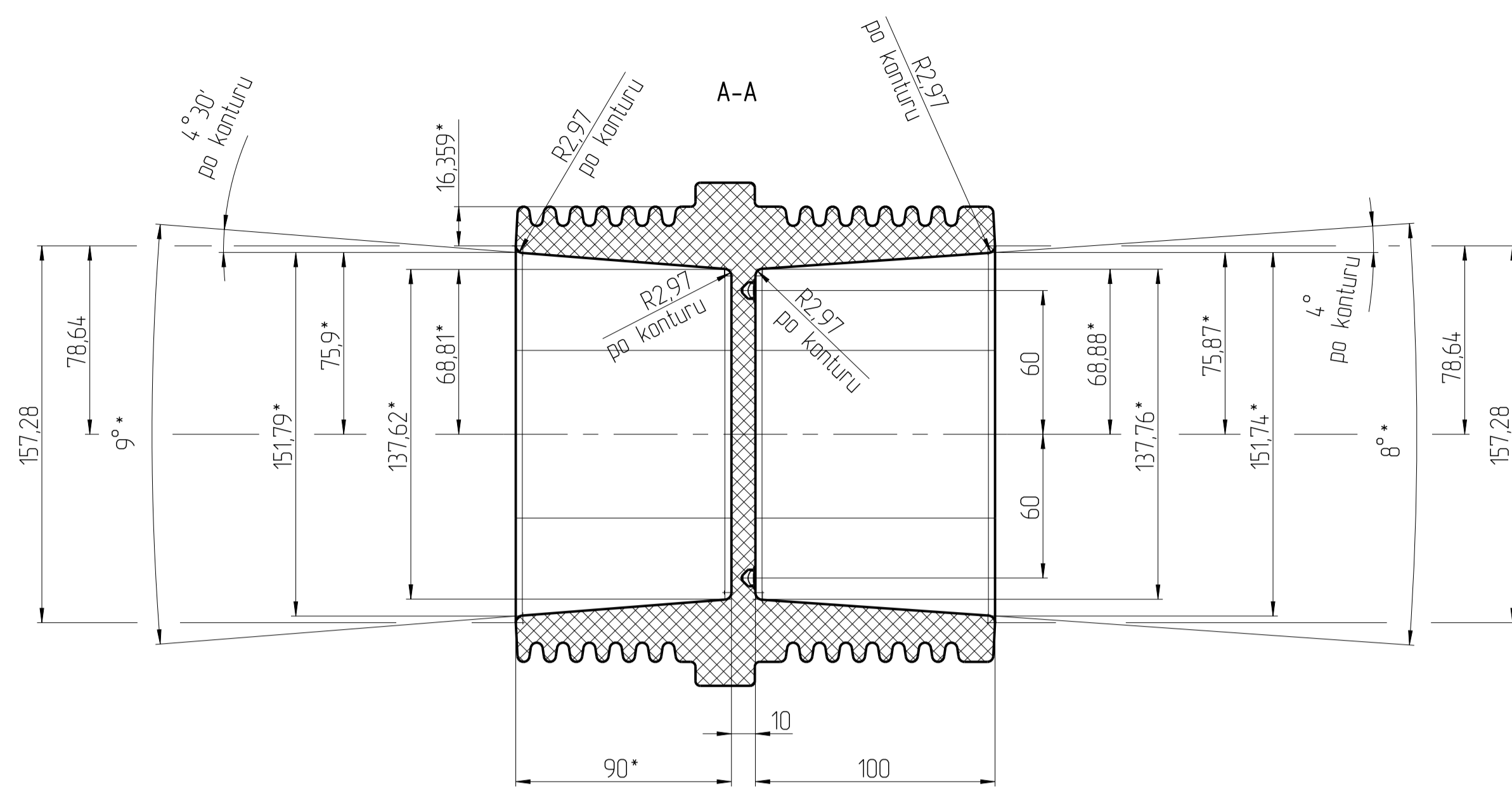
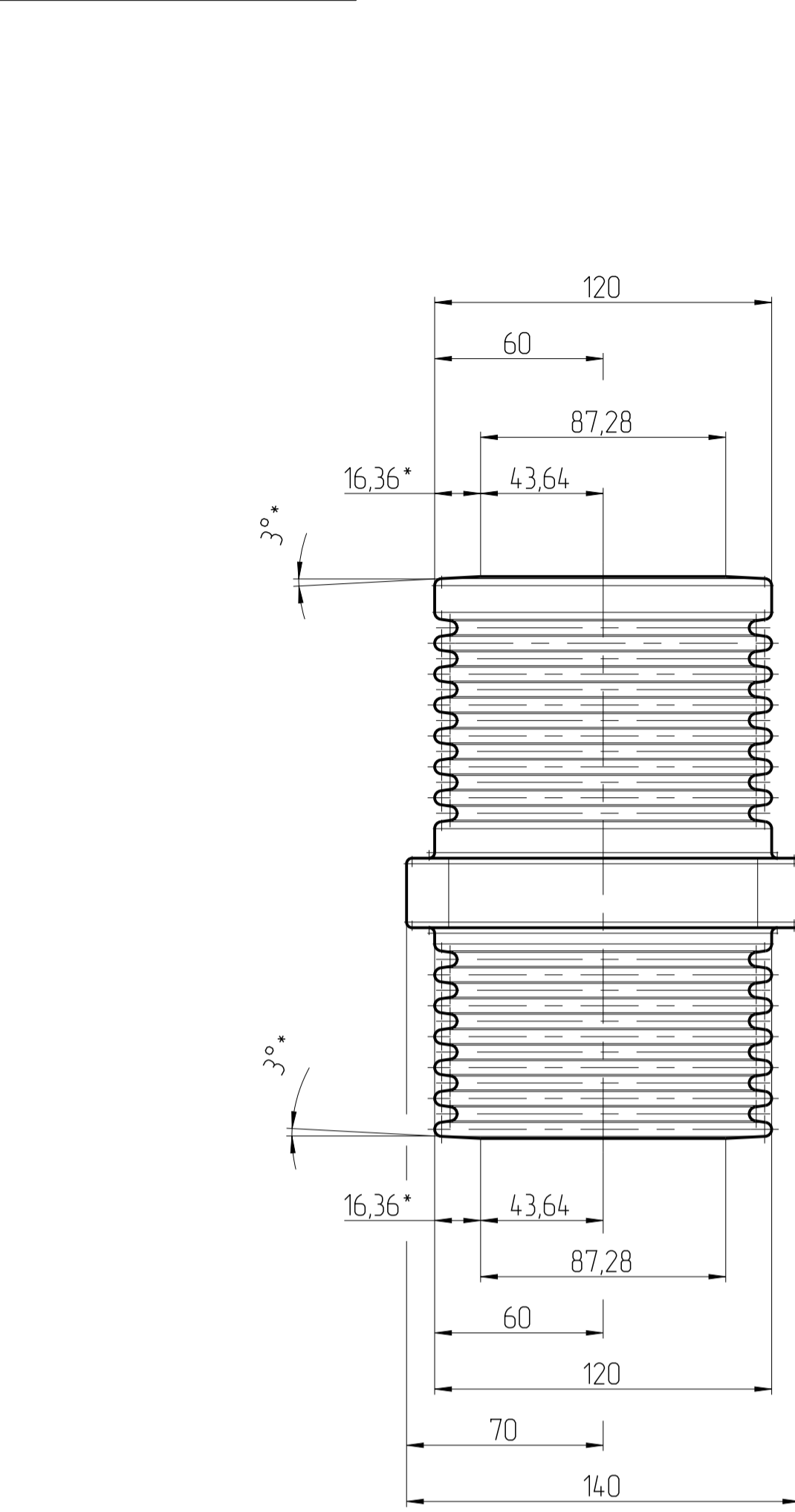
ИП 200-10-04				Лист	Масса	Масштаб
Изолятор проходной					3,98	1:2
Изм	Лист	№ докум	Подп.	Дат.	Лист 1	Листов 1
Разраб		Исполнитель				
Проб		Скучратов				
Т.контр		Гардиенко				
Н.контр		Станков				
Этб		Каламеев				



ИП 200-10-05				ИП 200-10-05		
Изм	Лист	№ докум	Подп	Дат	Изолятор проходной	Масса
Разраб	Начальник	Скучратов				3,98
Проб	Гардиенко					1:2
Т.контр						Лист 1 / Листов 1
Н.контр	Станков					
Этб	Каламеев					



				ИП 200-10-06			
Изм/Лист	№ докум.	Подп.	Дат.	Изолятор проходной	Лист	Масса	Масштаб
Разраб.	Исполнитель				3,98	1:2	
Проб.	Скучратов				Лист 1	Листов 1	
Т.контр.	Гардиенко						
Н.контр.	Станков						
Этб.	Каламеев						



				ИП 200-10-07			
Изм	Лист	№ докум	Подп.	Дат.	Изолятор проходной	Масса	Масштаб
Разраб	Начальник	Скучратов				3,98	1:2
Проб	Гарденко				Лист 1	Листов 1	
Н.контр	Станков						
Этб	Каламеев						

ИП 200-10-017

Перв. примен.

Справ. N

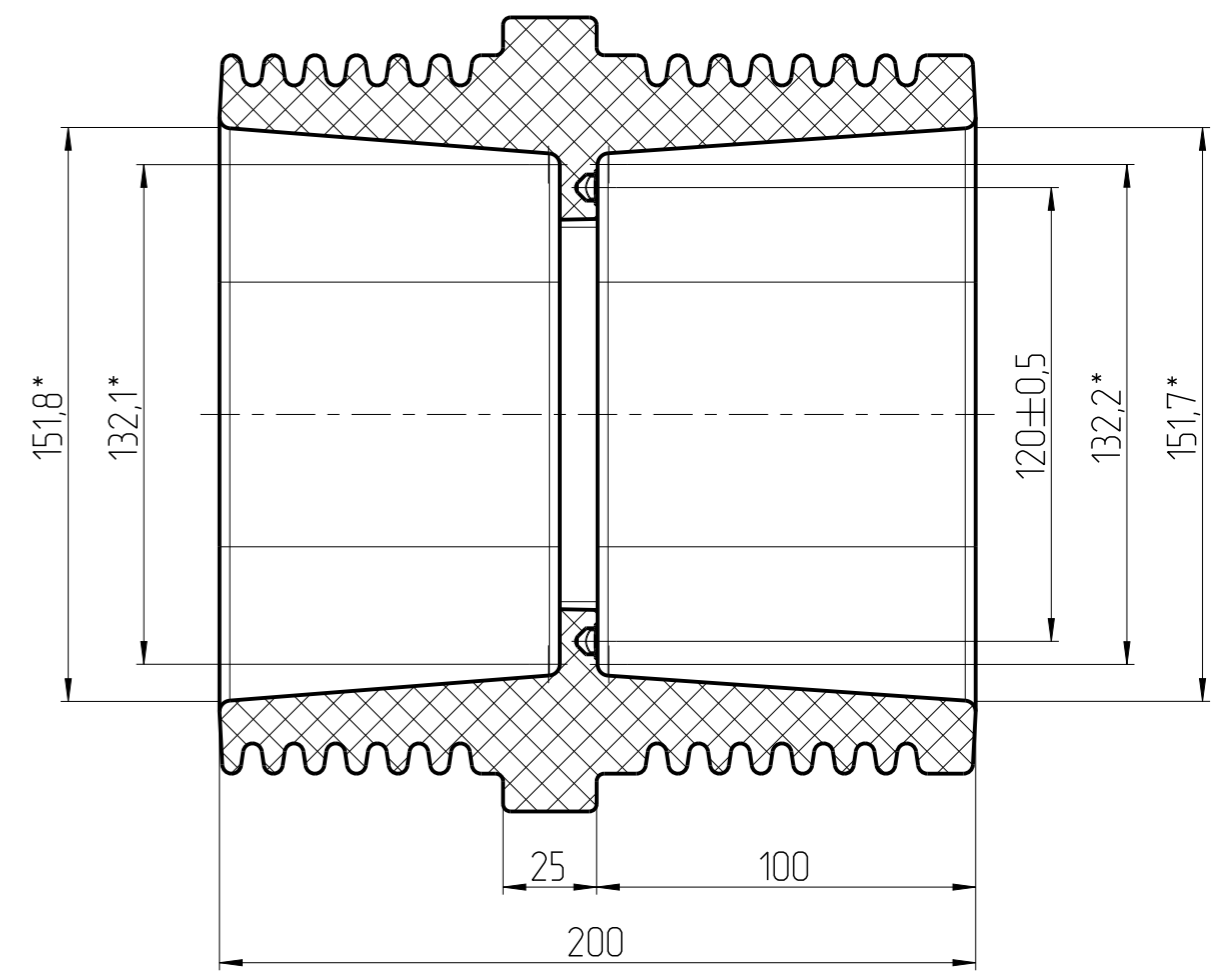
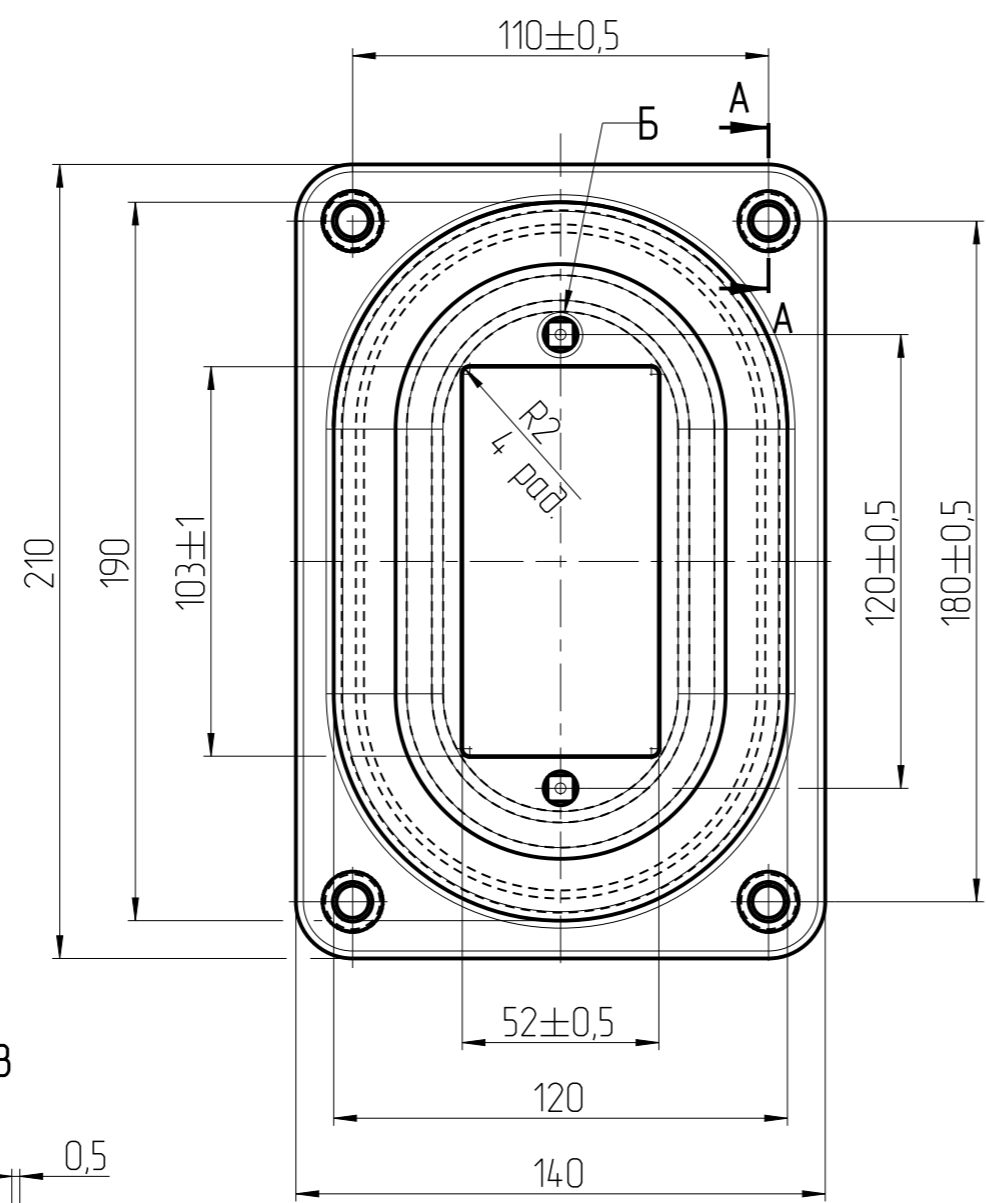
Подп. и дата

Инв. N дубл.

Взам. инв. N

Подп. и дата

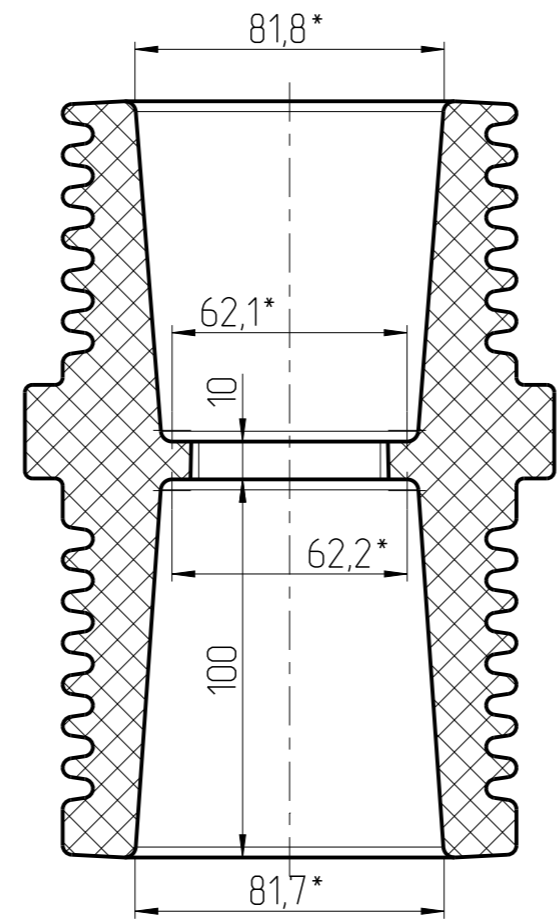
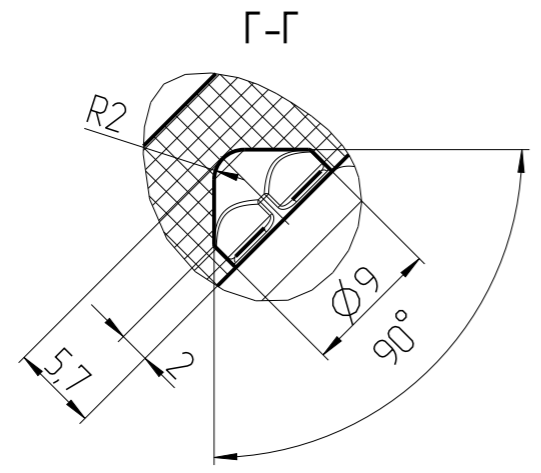
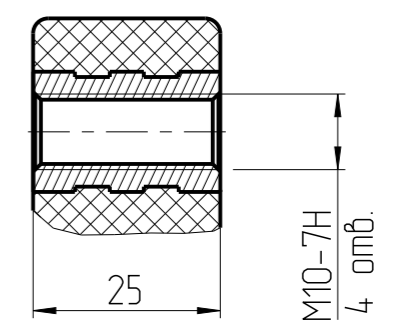
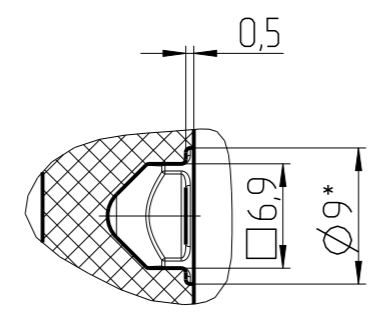
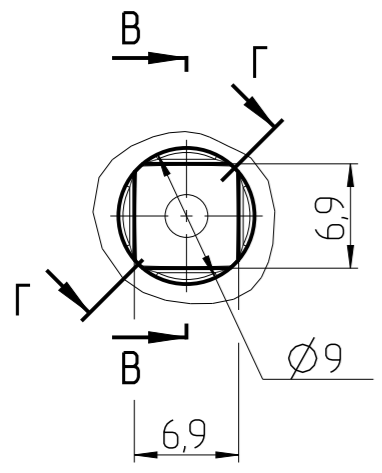
Инв. N подл.



Б 2:1
2 места

В-В

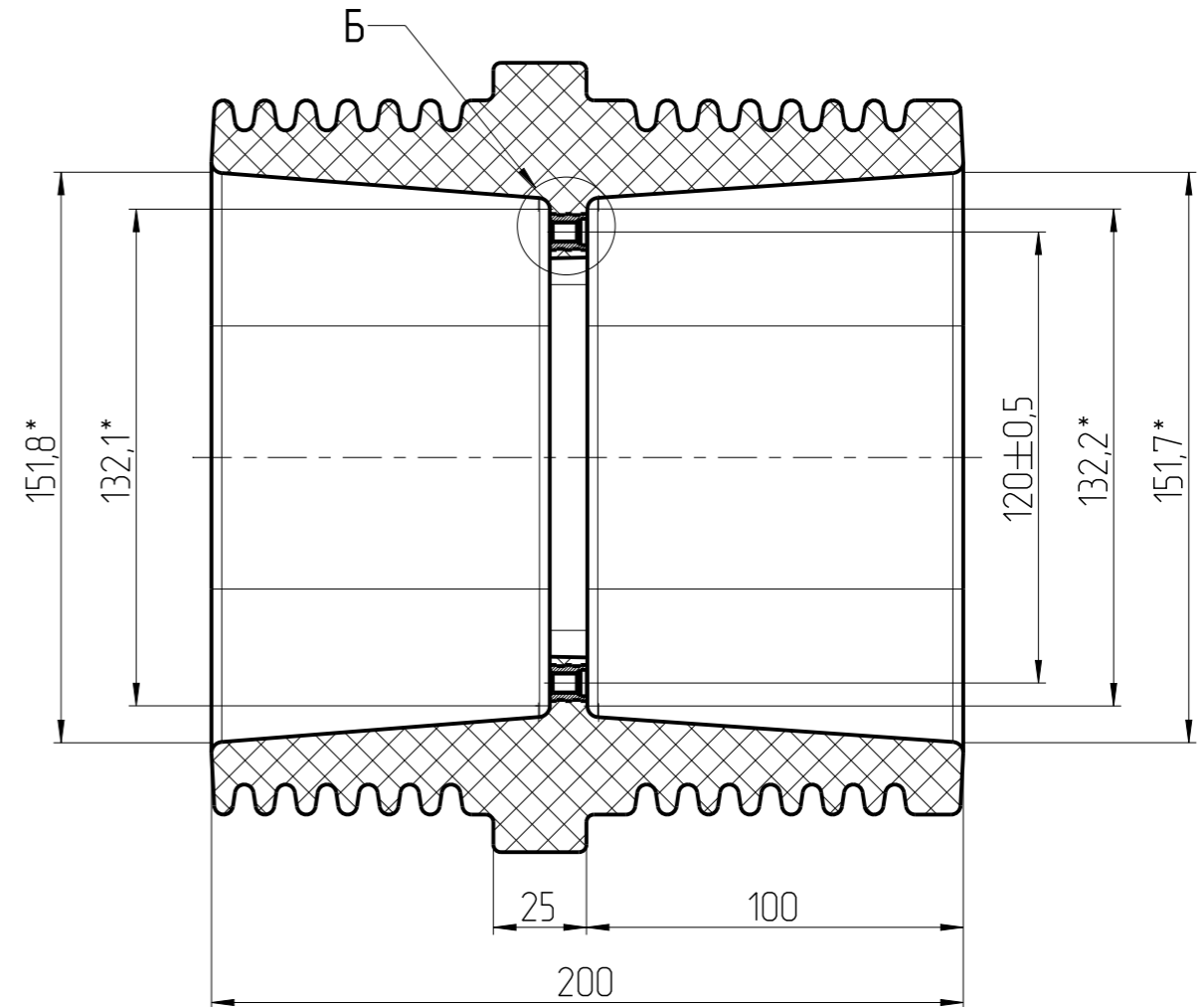
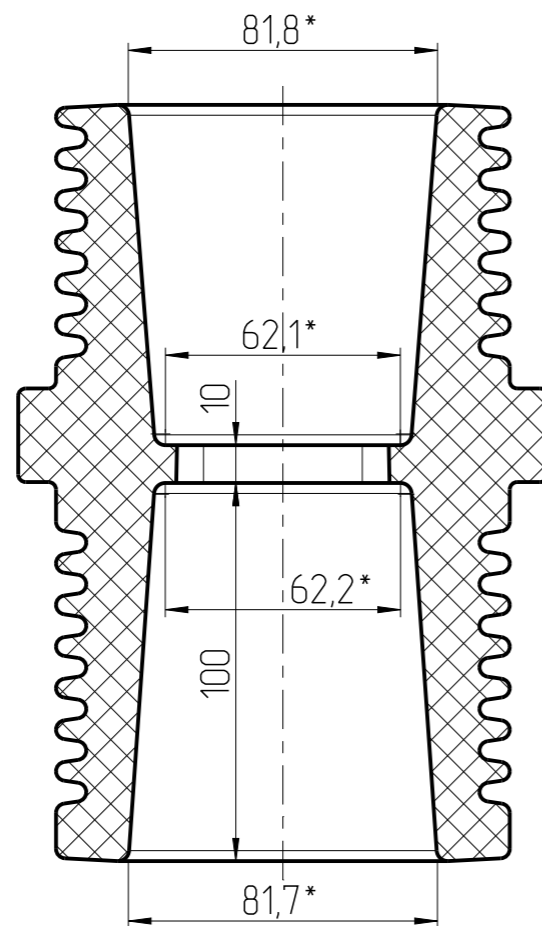
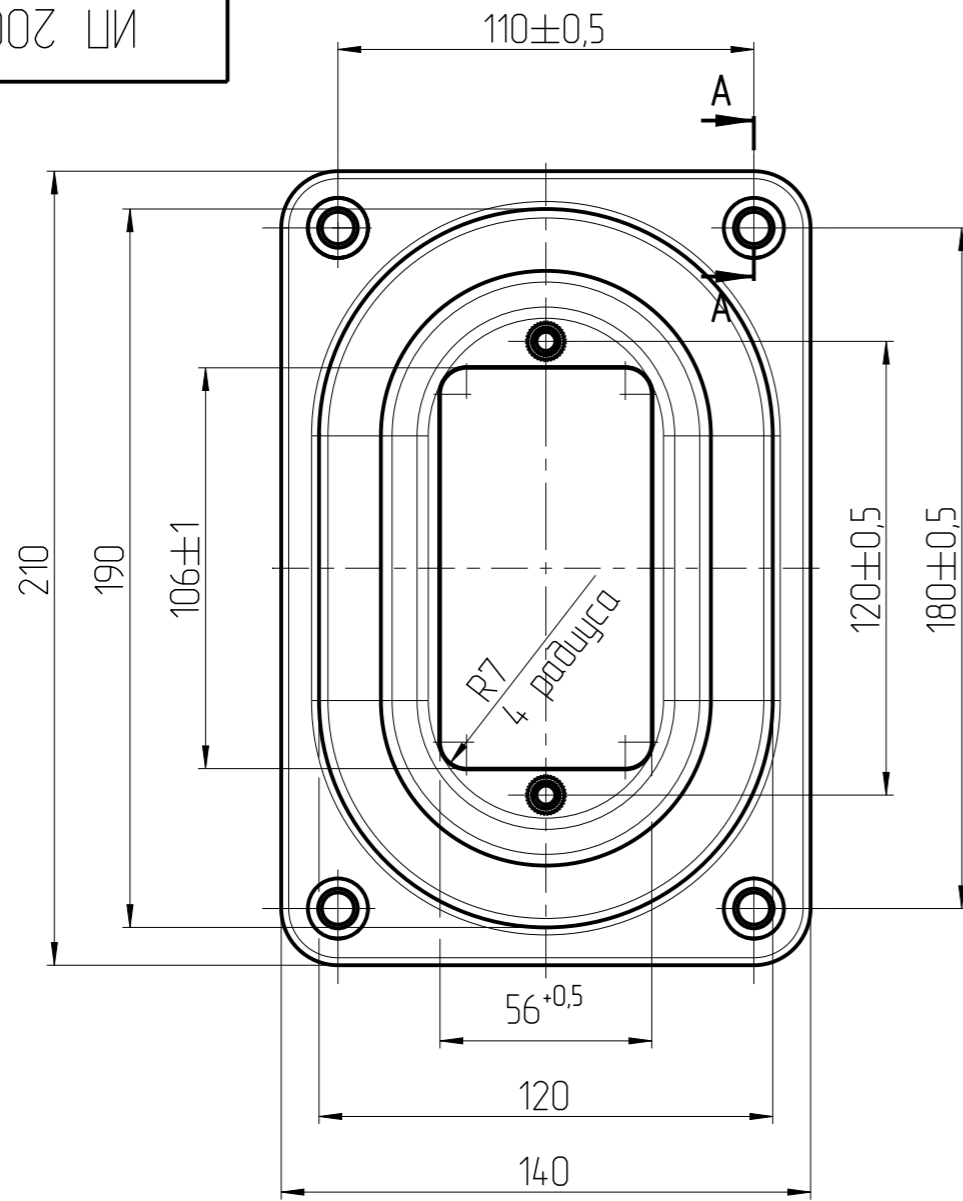
А-А
1:1



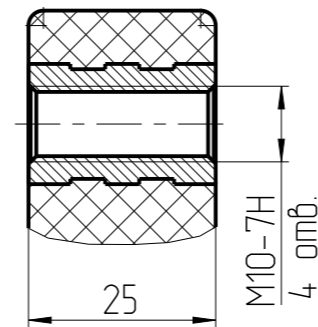
1.*Размеры для справок.
2. Н17, н17, ±1/2(Н17).

					ИП 200-10-017			
Изм.	Лист	N докум.	Подп.	Дат.	Изолятор проходной	Лит.	Масса	Масштаб
Разраб.		Покалодный					3,98	1:2
Проб.		Коломиец				Лист 1	Листов 1	
Т.контр.		Семочкина						
Н.контр.		Горбунов						
Утв.		Сквратов						

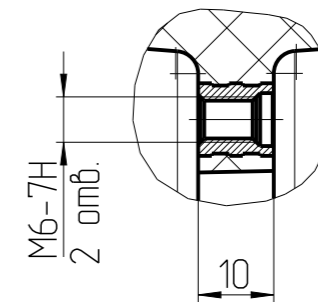
ИП 200-10-018



A-A
1:1



Б
1:1



- 1.*Размеры для справок.
2. Н17, н17, ±1/2(IT17).

					ИП 200-10-018		
Изм	Лист	№ докум.	Подп.	Дат.	Лит.	Масса	Масштаб
Разраб.		Поколюдный				3,67	1:2
Проб.		Коломиец					
Т.контр.		Семочкина			Лист 1		Листов 1
Н.контр.		Горбунов					
Утв.		Скыратов					

Перб. примен.

Справ. N

Подп. и дата

Инд. и дубл.

Взам. инв. N

Подп. и дата

Инд. N подл.