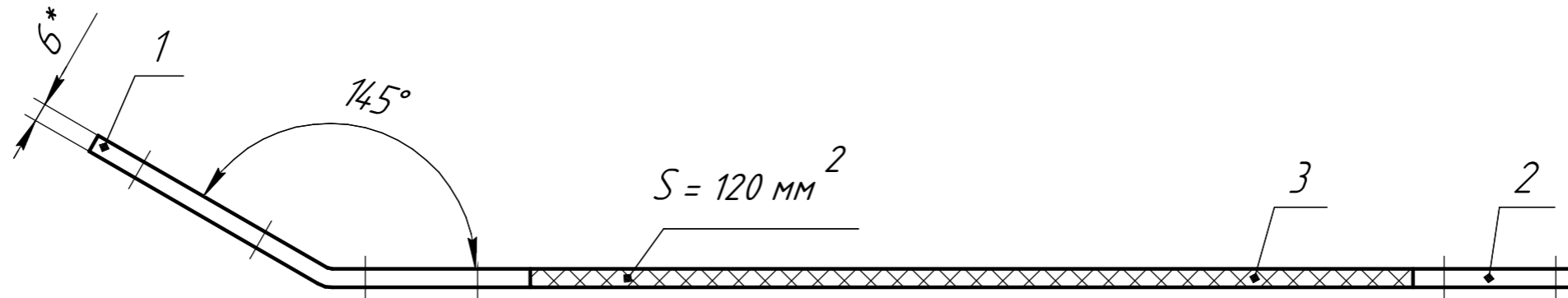
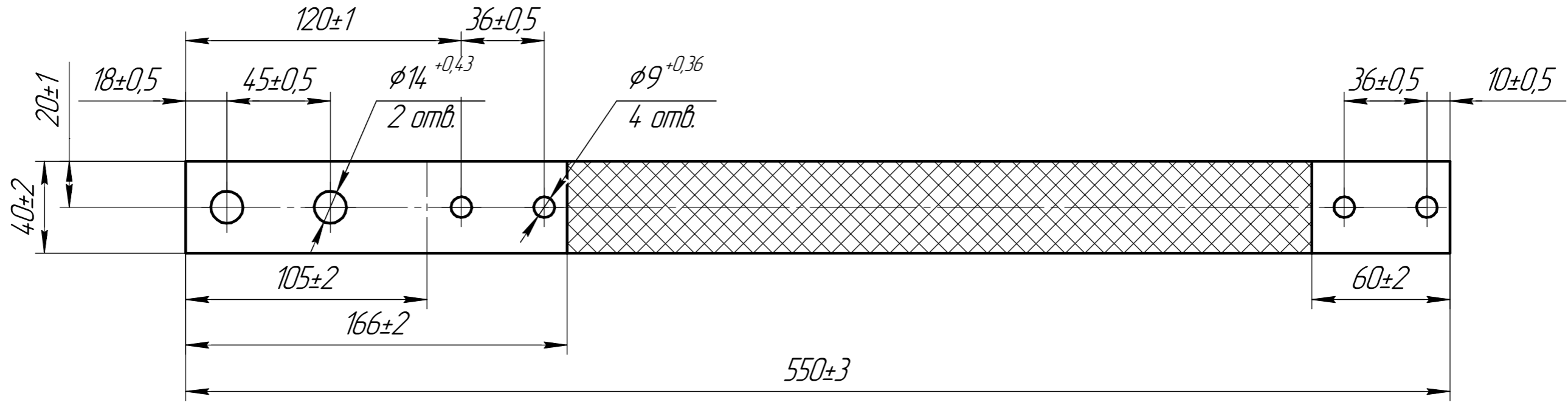


FCT-T-120/0,15-550-SP (P/K)



1. \* Размер для справки.
2. Изготавливается по технологии Производителя.
3. Гибкая часть и контактные площадки луженые

Перв. примен.

Справ. №

Подп. и дата

Инд. № дораб.

Взам. инв. №

Подп. и дата

Инд. № подл.

					ТР120СРЕ550Р ЛК			
Изм.	Лист	№ докум.	Подп.	Дата	Гибкая плетеная медная шина	Лит.	Масса	Масштаб
Разраб.	Зонаб							1:2
Проб.						Лист	Листов	1
Т.контр.						Медь луженая		ООО "НТЦ ЭНЕРГО-РЕСУРС"
И.контр.					Копировал		Формат А3	
Утв.								