

ИП 550/35-01

Перб.примен.

Спроб.Н

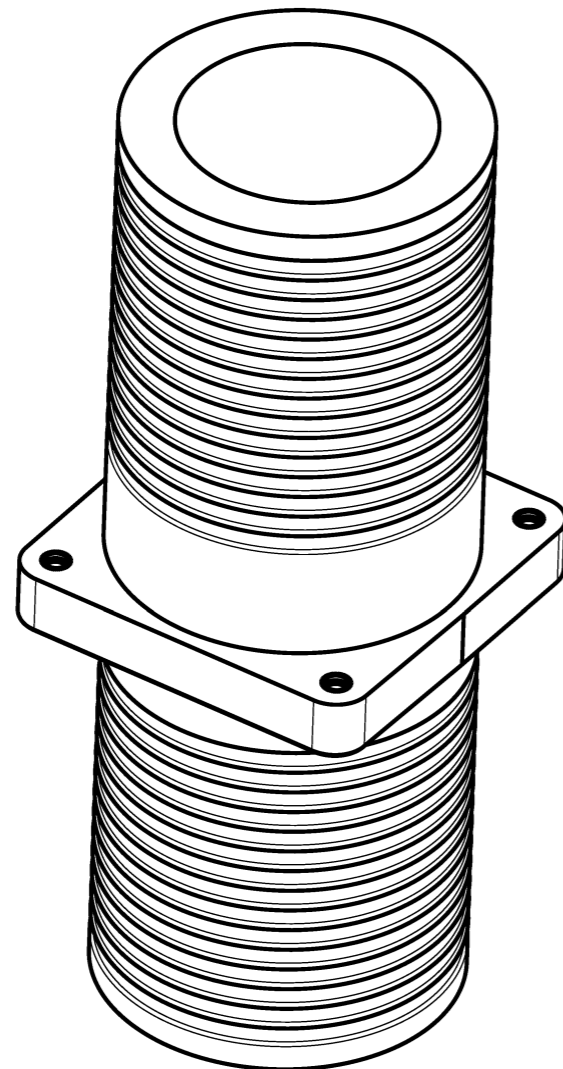
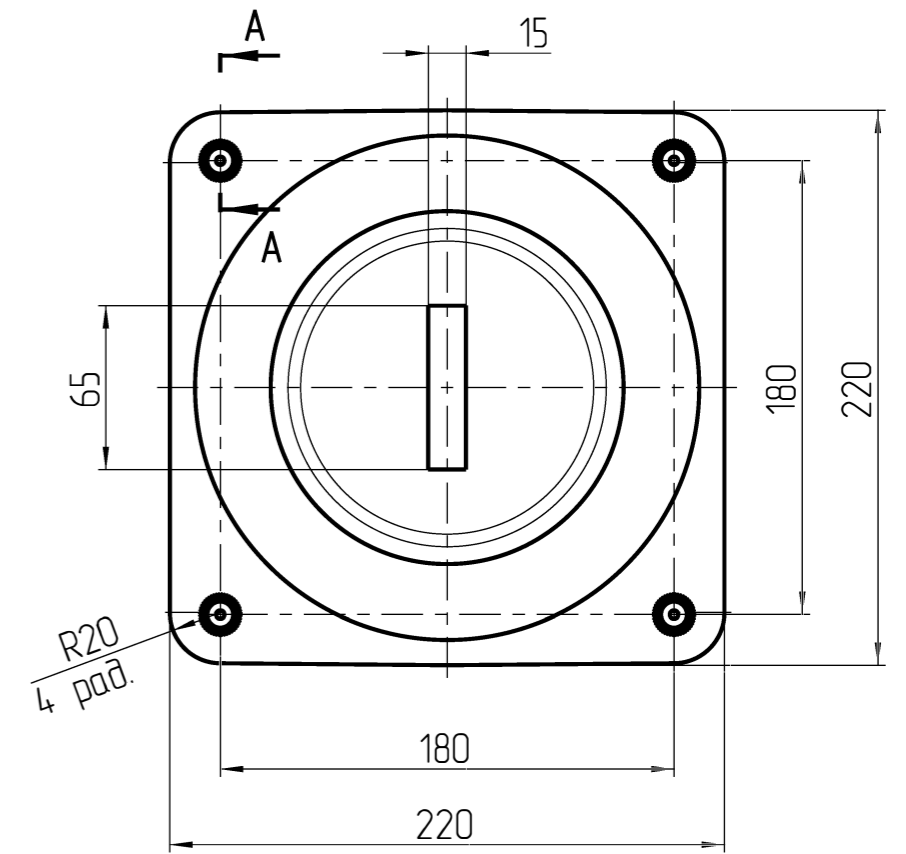
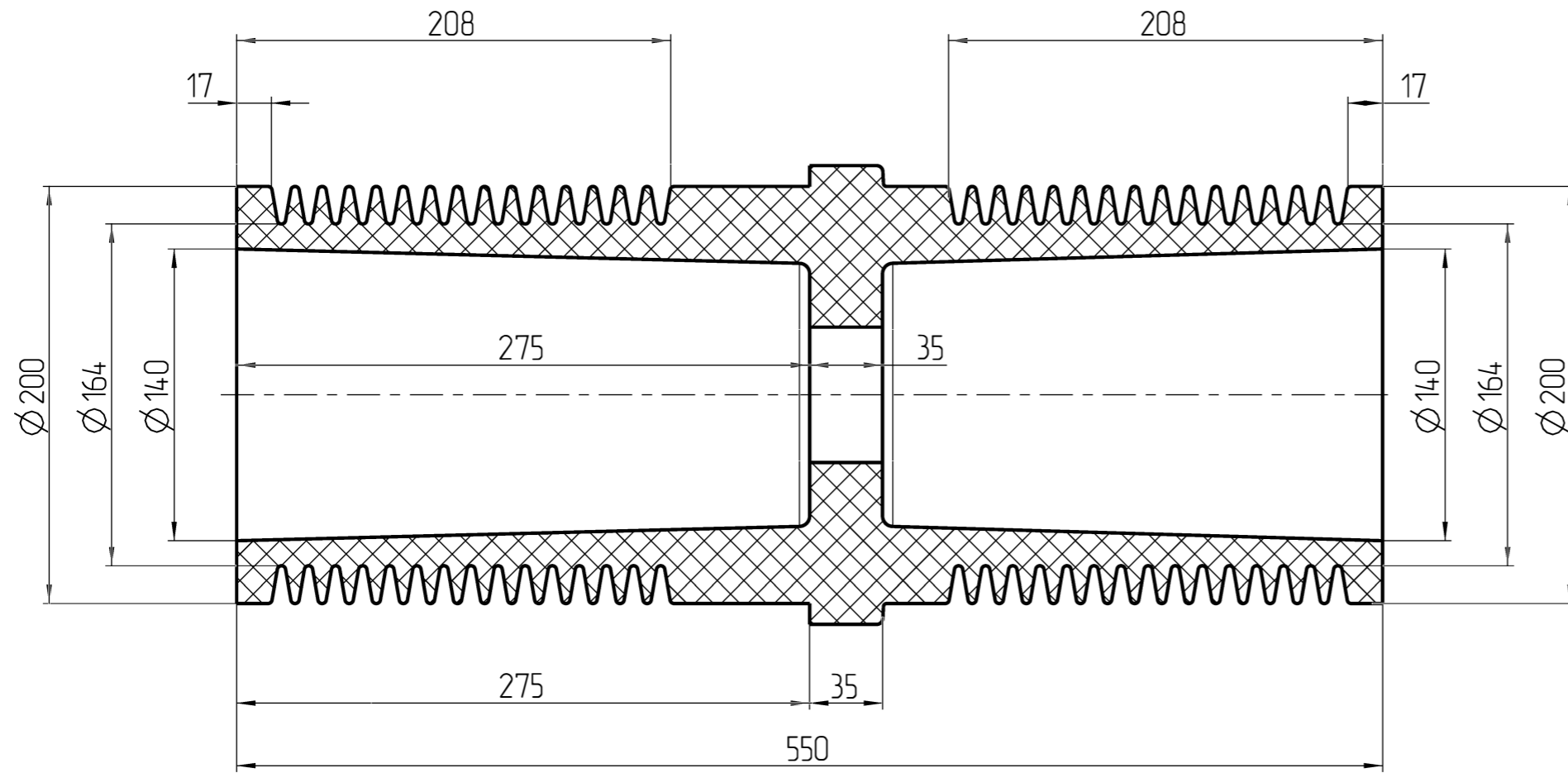
Подп.и дата

Инв.Н д.ф.л.

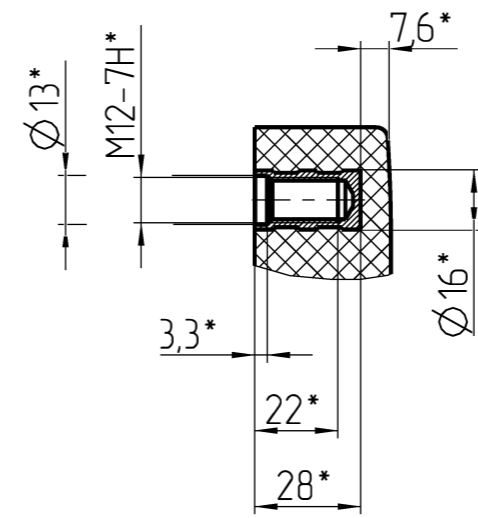
Взам.инв.Н

Подп. и дата

Инв.Н подл.



A-A  
1:2



					ИП 550/35-01			
Изм	Лист	№ докум.	Подп.	Дат.	Изолятор прорходной	Лист	Масса	Масштаб
Разраб.		Покалодный					15,5	1:3
Проб.		Коломиец				Лист 1		Листов 1
Т.контр.		Семочкина						
Н.контр.		Жазлин						
Утв.		Скыратов						

Копировал:

Формат: А3

ИП 550/35-02

Перб.примен.

Спроб.Н

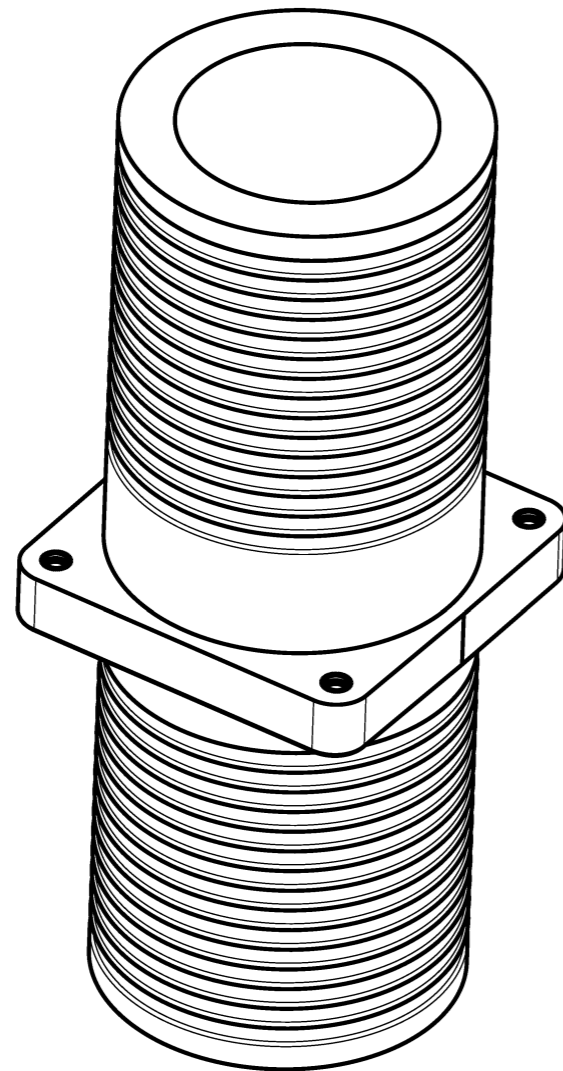
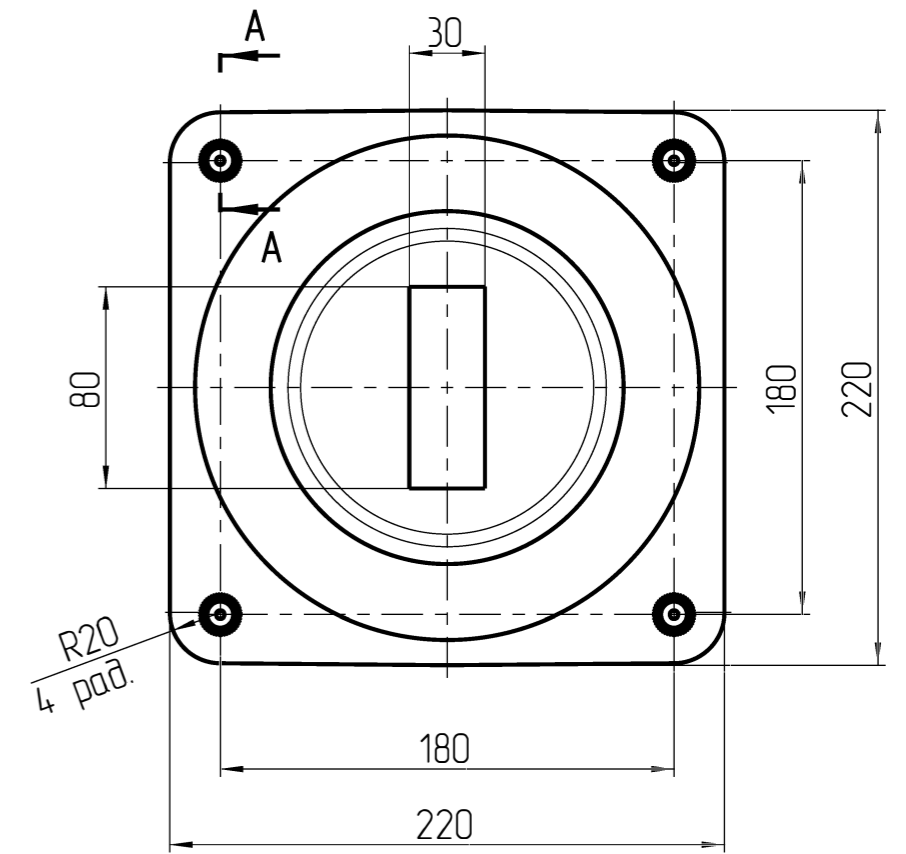
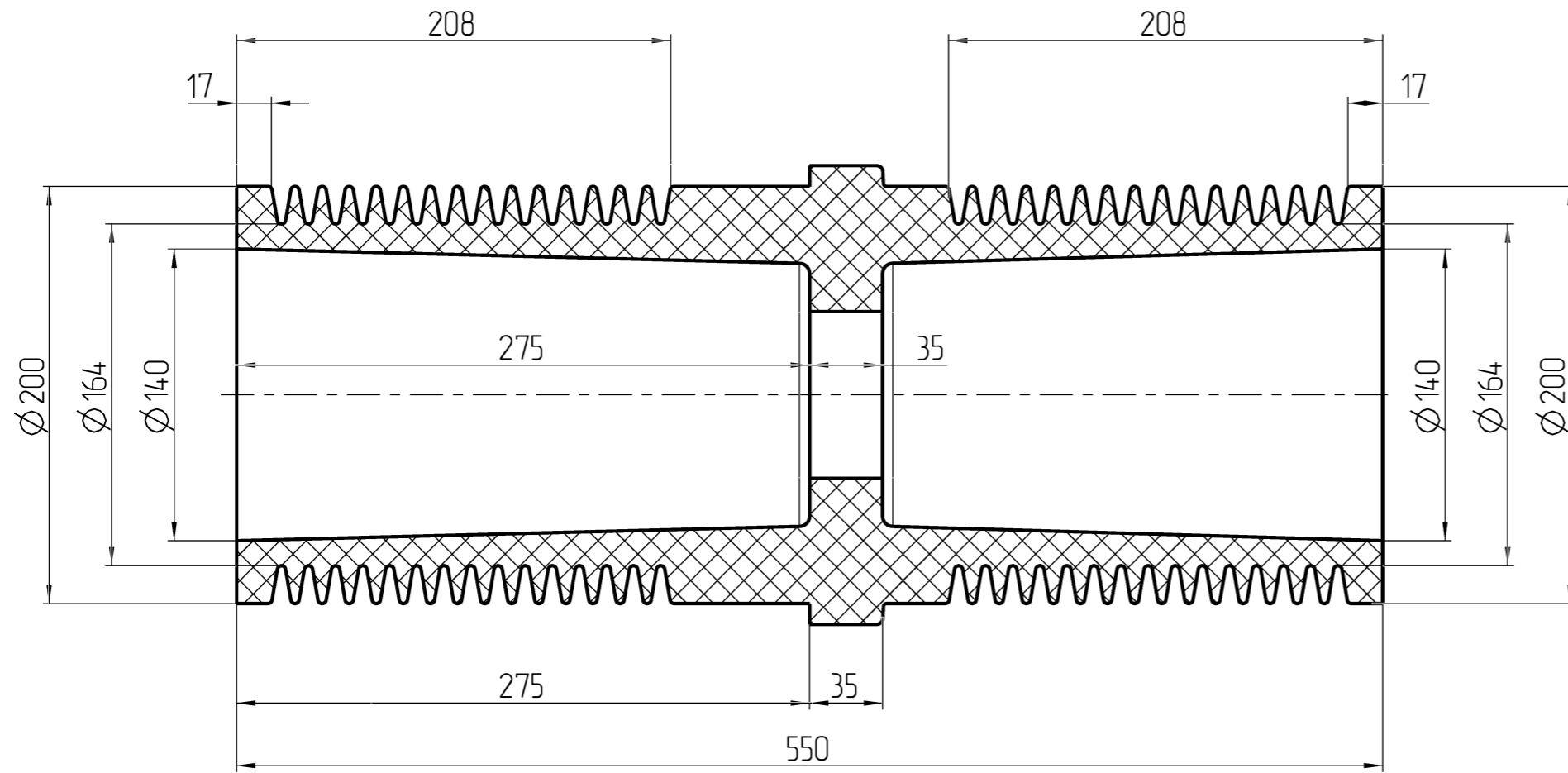
Подп.и дата

Инв.Н д.ф.л.

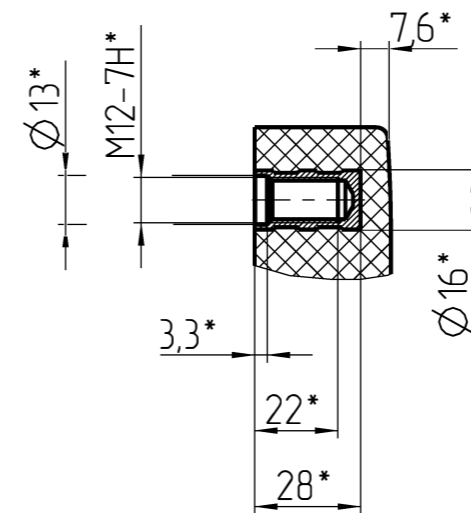
Взам.инв.Н

Подп. и дата

Инв.Н подл.



A-A  
1:2



					ИП 550/35-02			
Изм	Лист	№ докум.	Подп.	Дат.	Изолятор прорходной	Лист	Масса	Масштаб
Разраб.		Покалодный					15,5	1:3
Проб.		Коломиец				Лист 1	Листов 1	
Т.контр.		Семочкина						
Н.контр.		Жазлин						
Утв.		Скыратов						

ИП 550/35-03

Перб.примен.

Спроб.Н

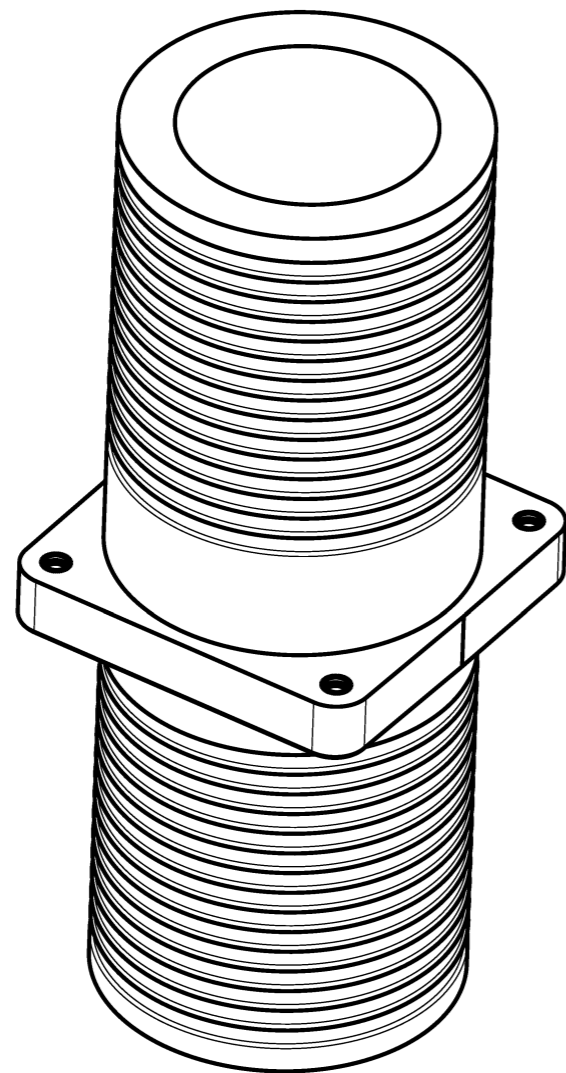
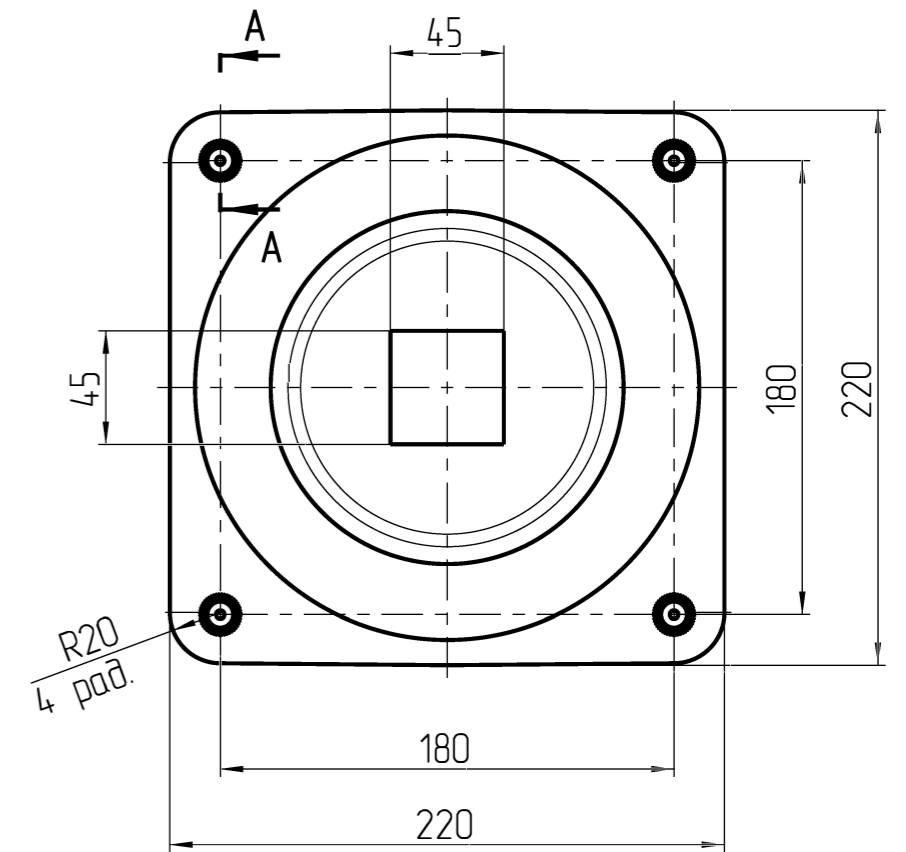
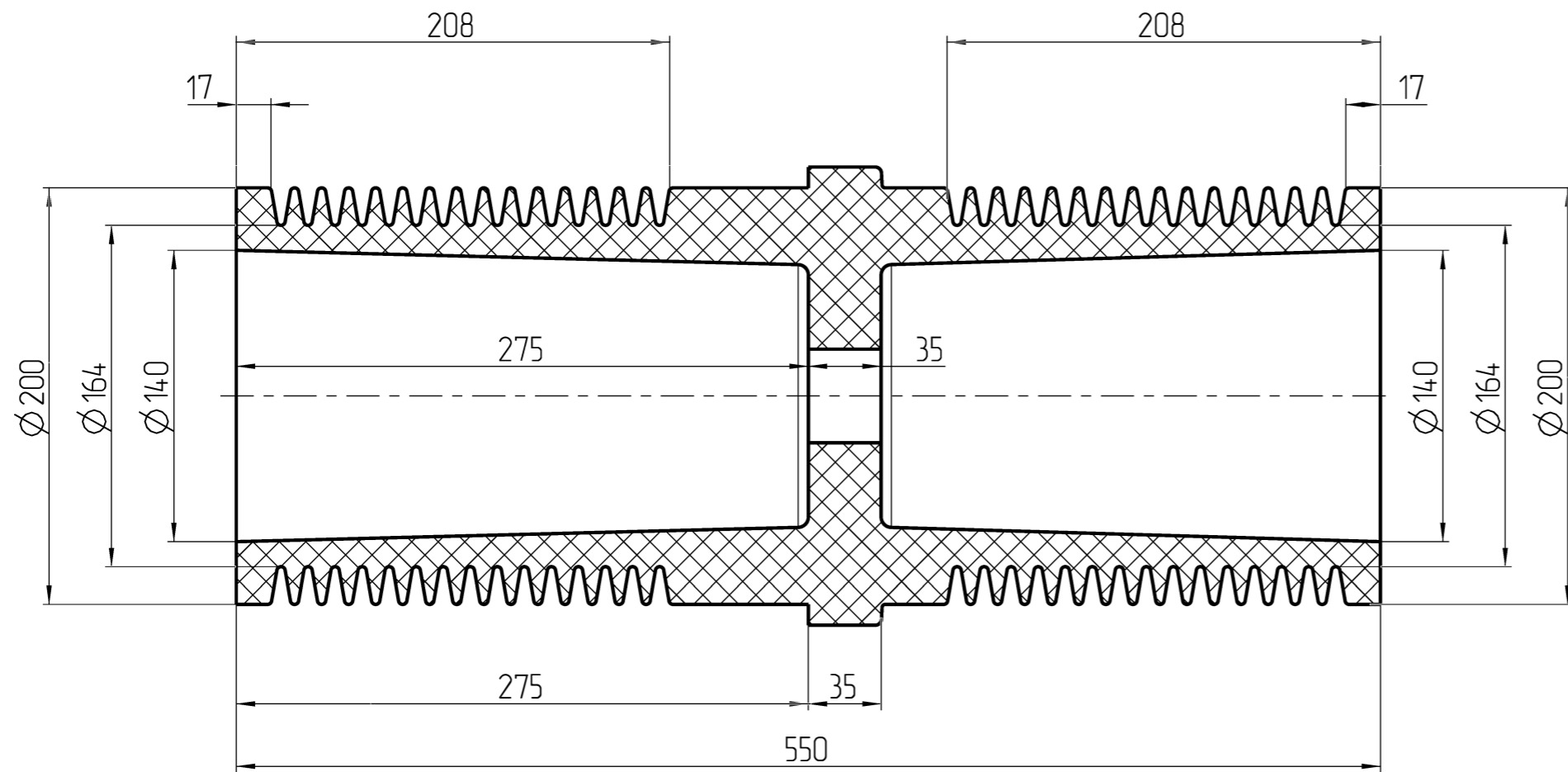
Подп.и дата

Инд.Н д.ф.л.

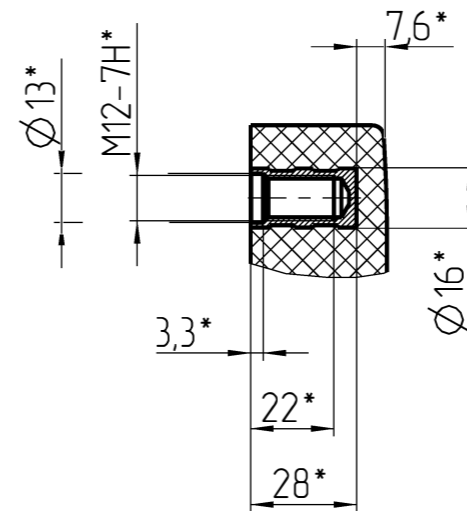
Взам.инд.Н

Подп. и дата

Инд.Н подл.



A-A  
1:2



					ИП 550/35-03			
Изм	Лист	№ докум.	Подп.	Дат.	Изолятор прорходной	Лист	Масса	Масштаб
Разраб.		Поколовный					15,5	1:3
Проб.		Коломиец				Лист 1		Листов 1
Т.контр.		Семочкина						
Н.контр.		Жаглин						
Утв.		Скыратов						

Копировал:

Формат: А3

ИП 550/35-04

Перв. примен.

Спроб. И

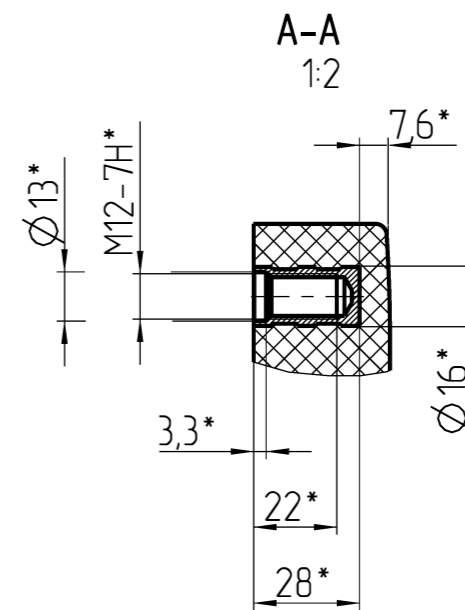
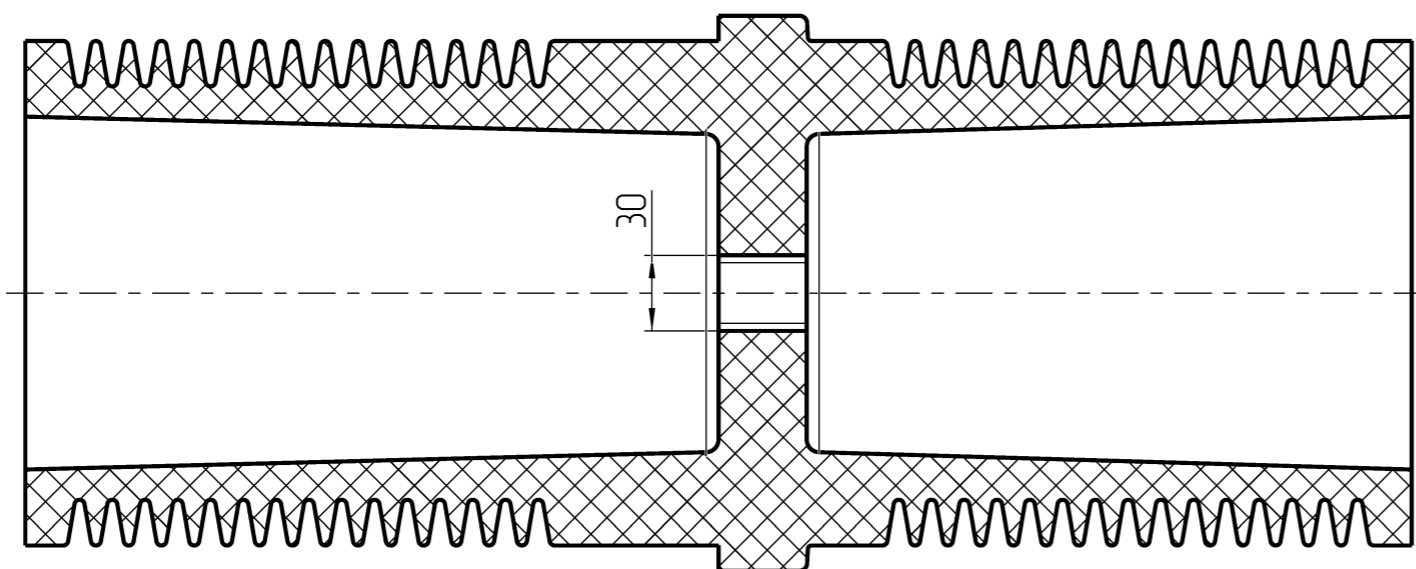
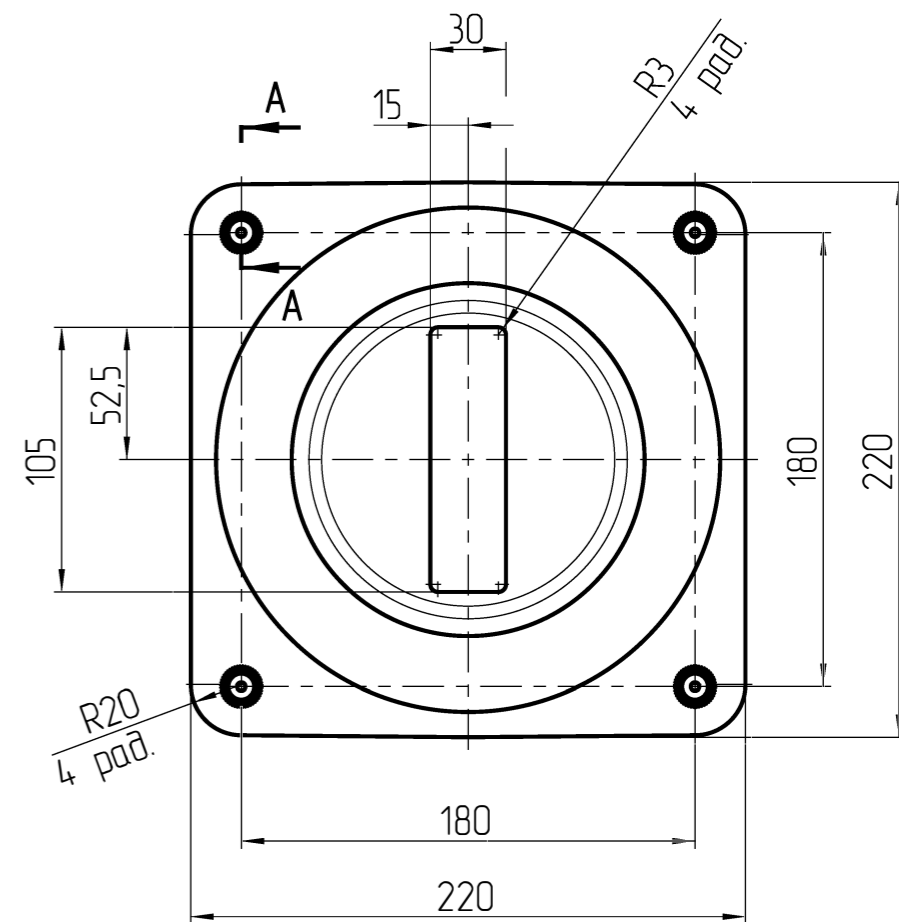
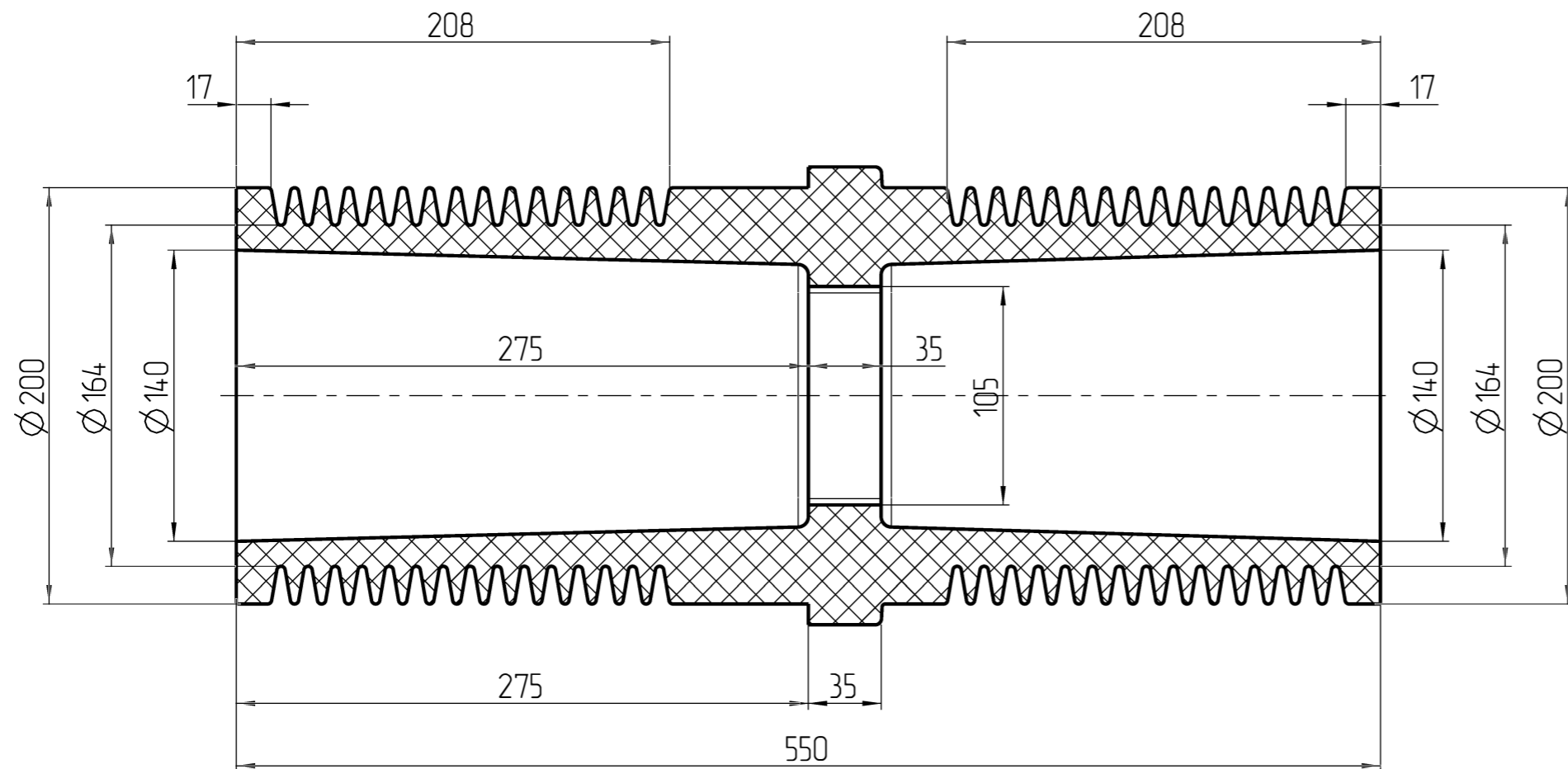
Подп. и дата

Инд. п. обл.

Взам. инв. И

Подп. и дата

Инд. п. обл.



					ИП 550/35-04			
Изм.	Лист	№ докум.	Подп.	Дат.	Изолятор прорходной	Лист	Масса	Масштаб
Разраб.		Полюдов					15,4	1:3
Проб.		Коломиец				Лист 1	Листов 1	
Т.контр.		Семочкина						
И.контр.		Жаглин						
Утв.		Скрятов						

Копировал:

Формат: А3

ИП 550/35-05

Перв. примен.

Спроб. И

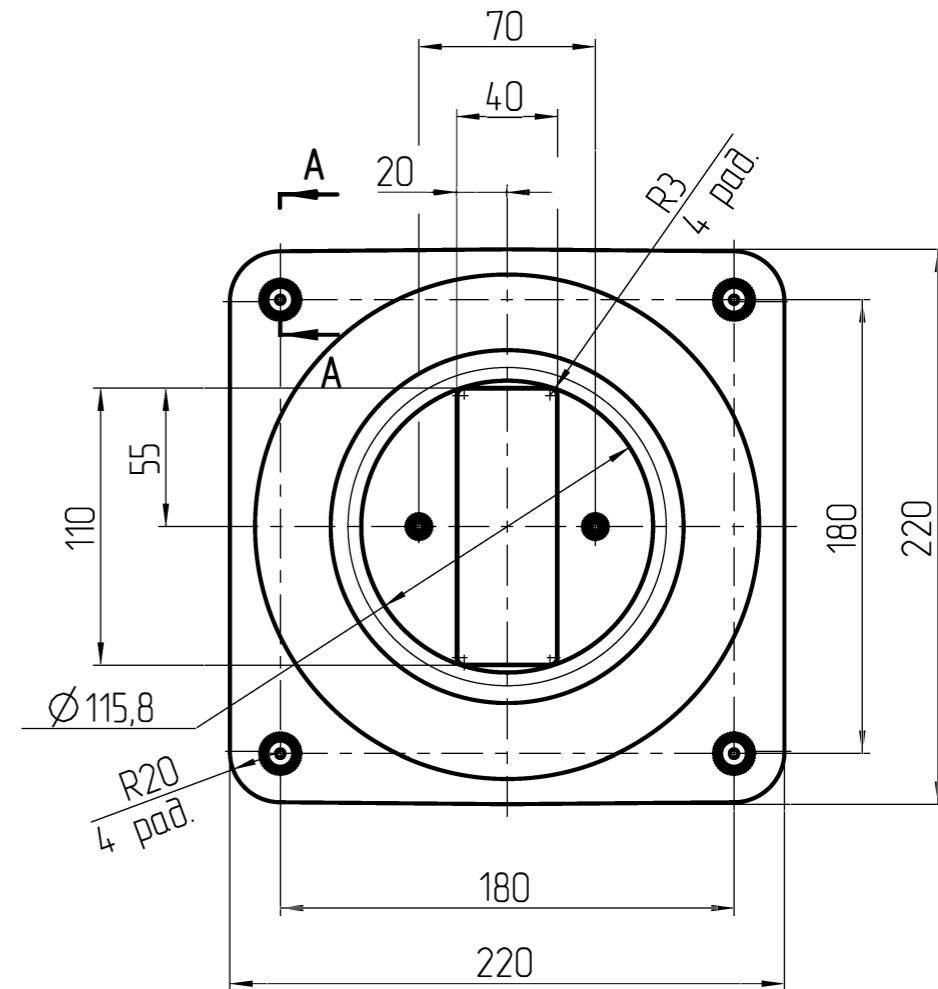
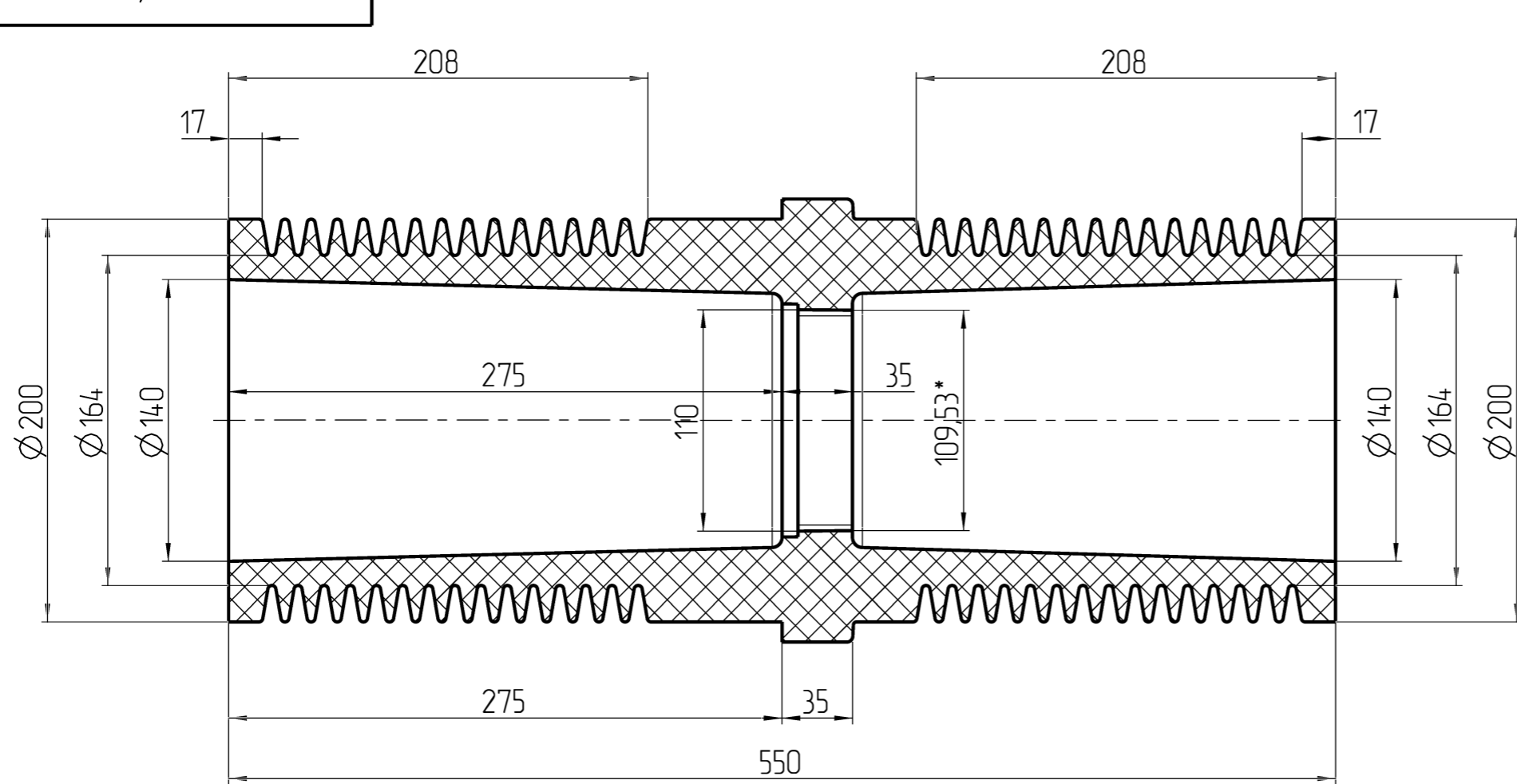
Подп. и дата

Инд. п. обл.

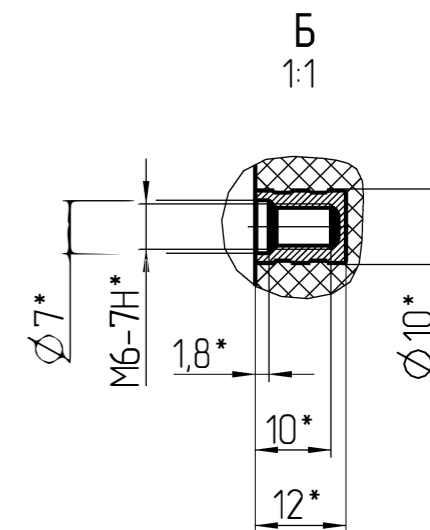
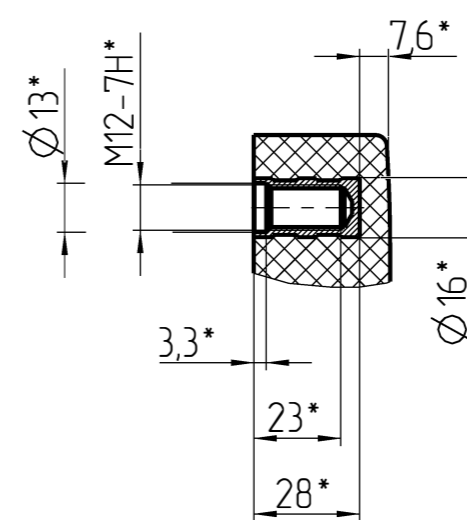
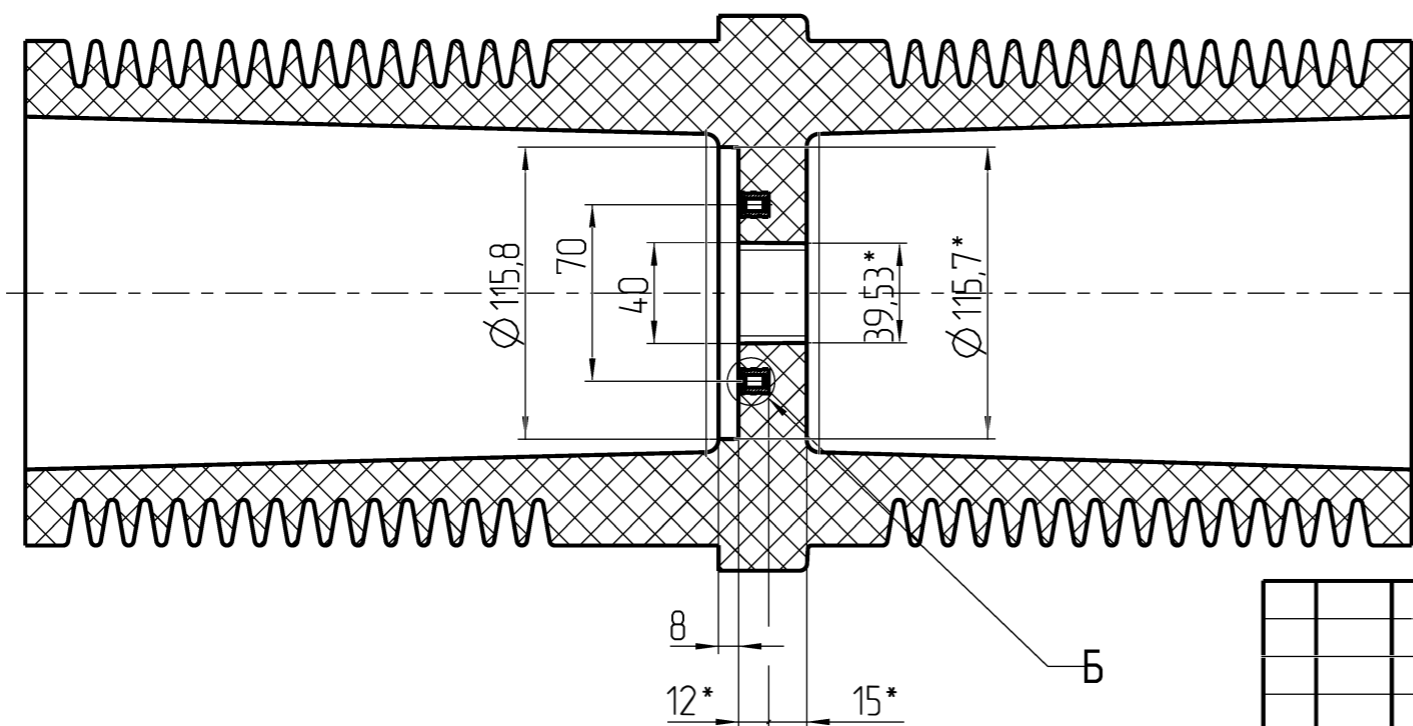
Взам. инв. И

Подп. и дата

Инд. п. обл.



A-A  
1:2



					ИП 550/35-05			
Изм.	Лист	№ докум.	Подп.	Дат.	Изолятор прорходной	Лист	Масса	Масштаб
Разраб.		Поколовный					15,4	1:3
Проб.		Скуратов						
Т.контр.		Гордиенко				Лист 1	Листов 1	
И.контр.		Станков						
Утв.		Коламиец						

Копировал:

ИП 550/35-06

Перв. примен.

Спроб. И

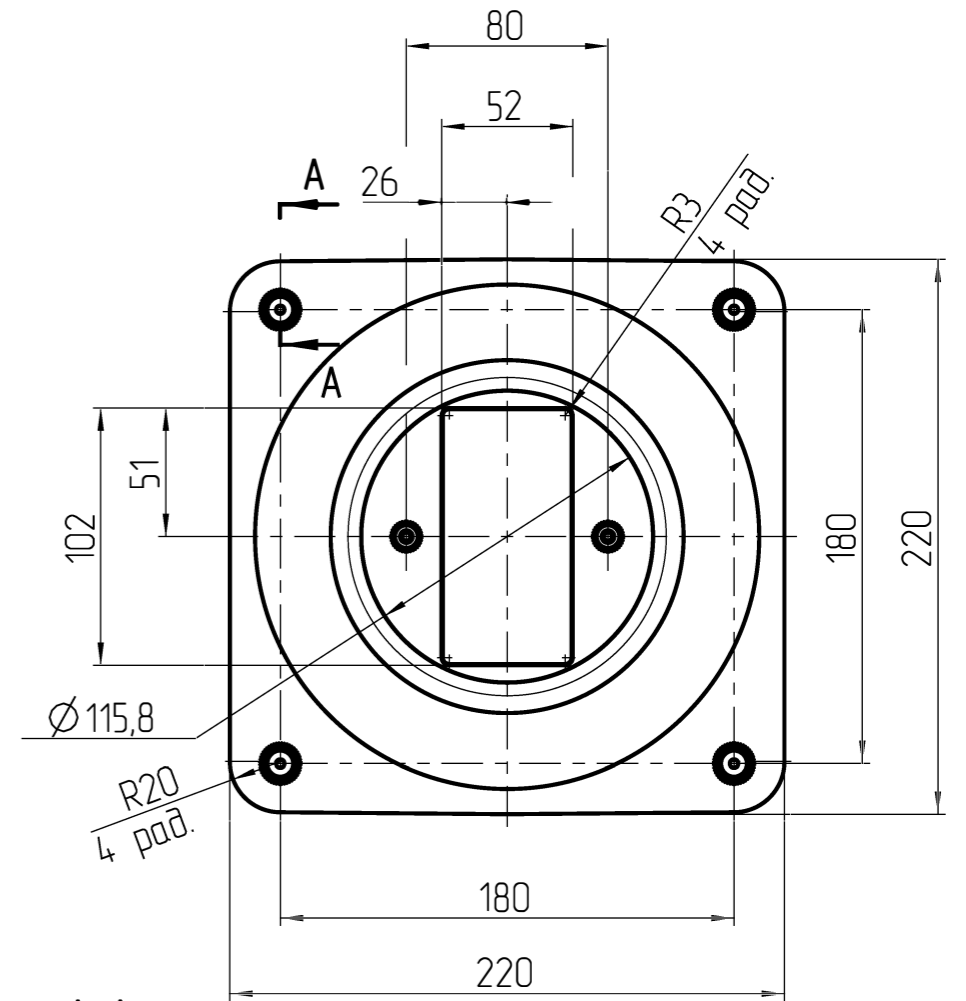
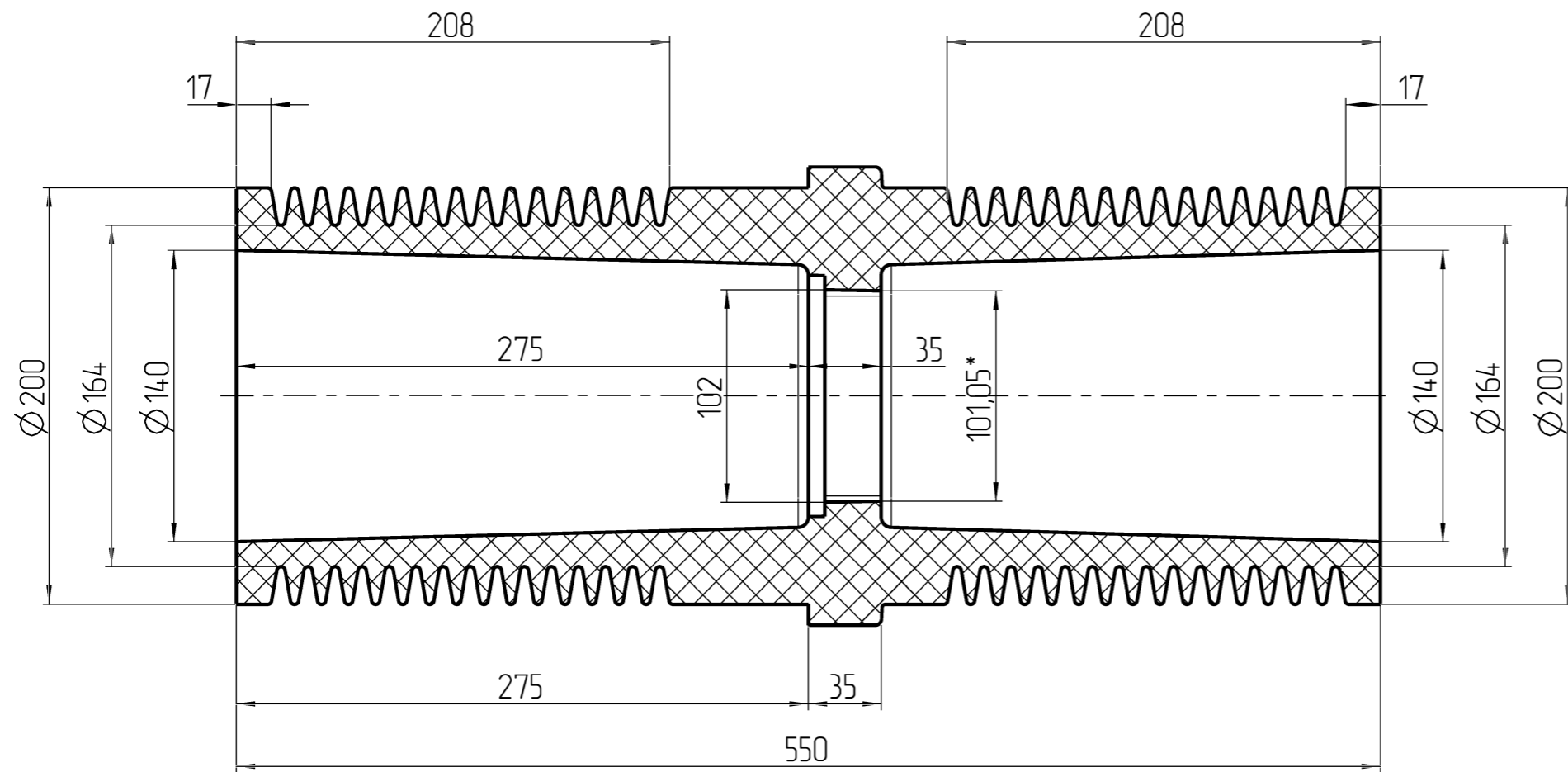
Подп. и дата

Инв. № докл.

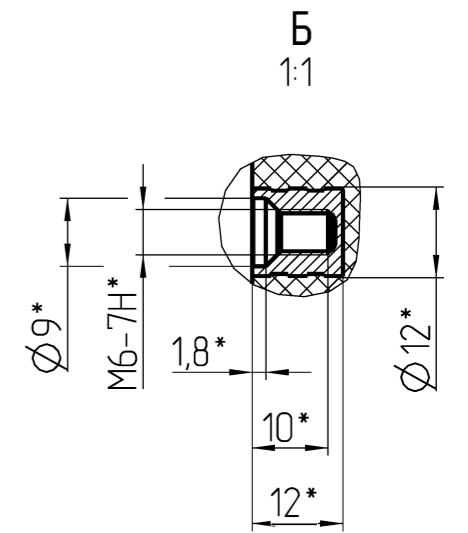
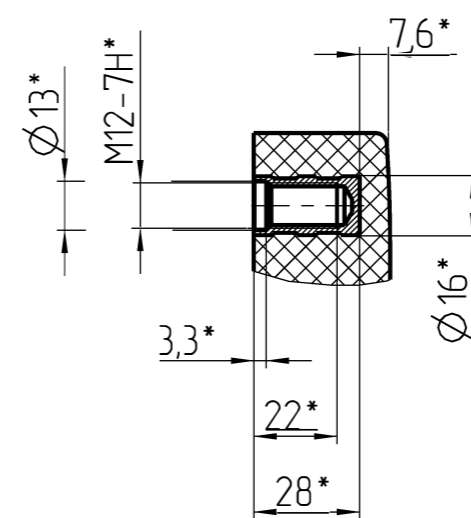
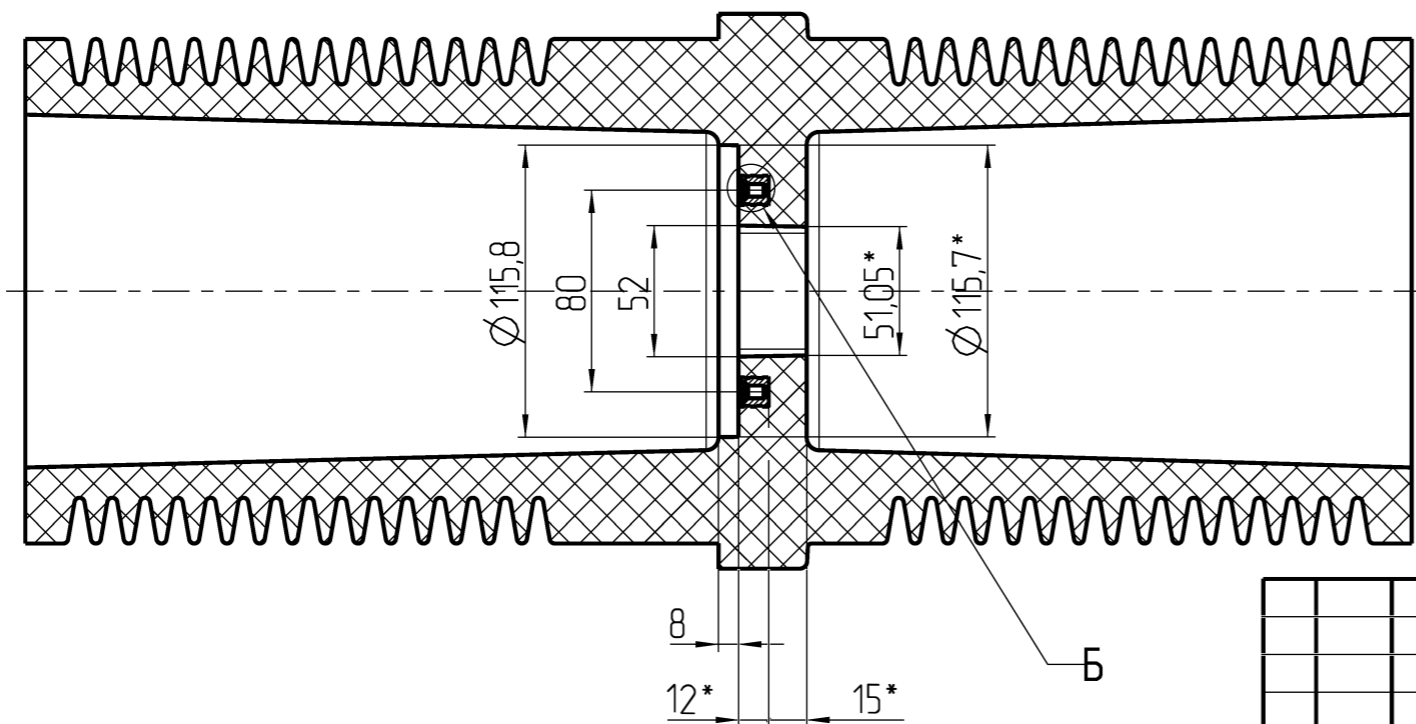
Взам. инв. №

Подп. и дата

Инв. № подл.



A-A  
1:2



					ИП 550/35-06			
Изм.	Лист	№ докум.	Подп.	Дат.	Изолятор прорходной	Лист	Масса	Масштаб
Разраб.		Поколовный					15,3	1:3
Проб.		Коломиец				Лист 1	Листов 1	
Т.контр.		Семочкина						
Н.контр.		Жаглин						
Утв.		Скыратов						

Копировал:

Формат: А3

ИП 550/35-07

Перб.примен.

Спроб.Н

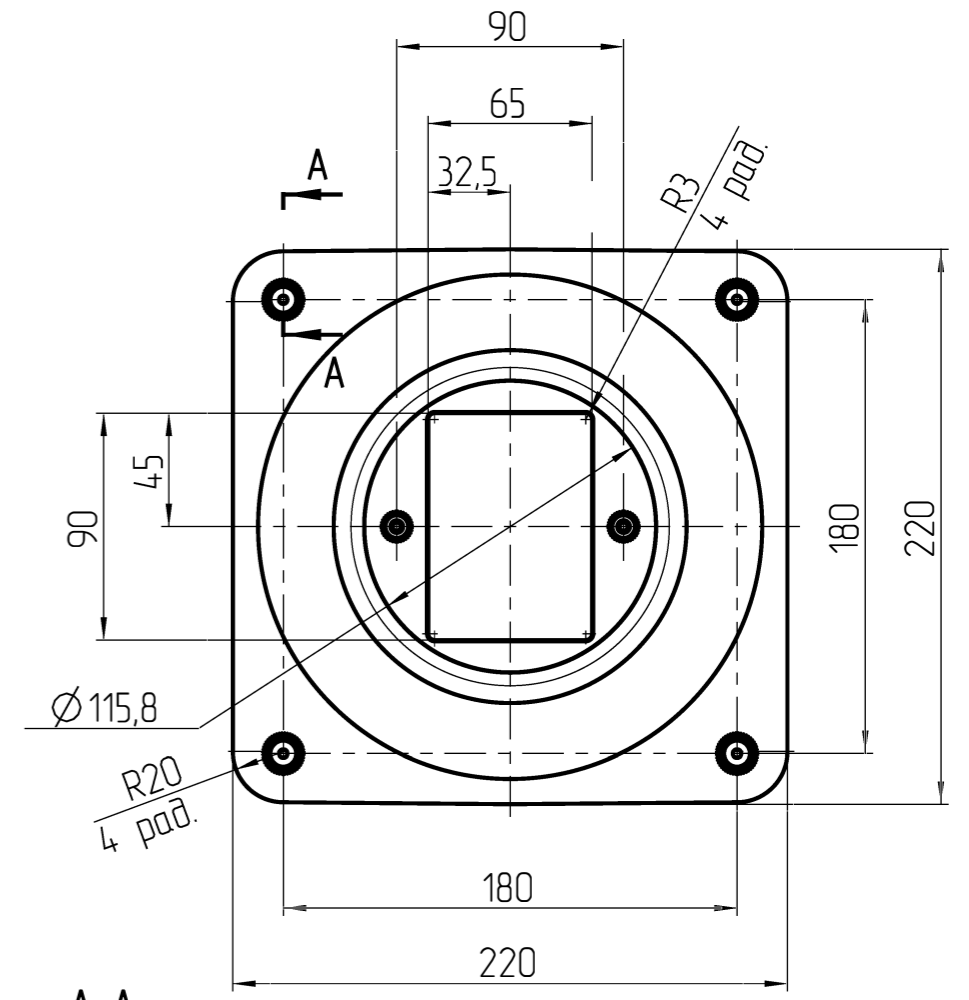
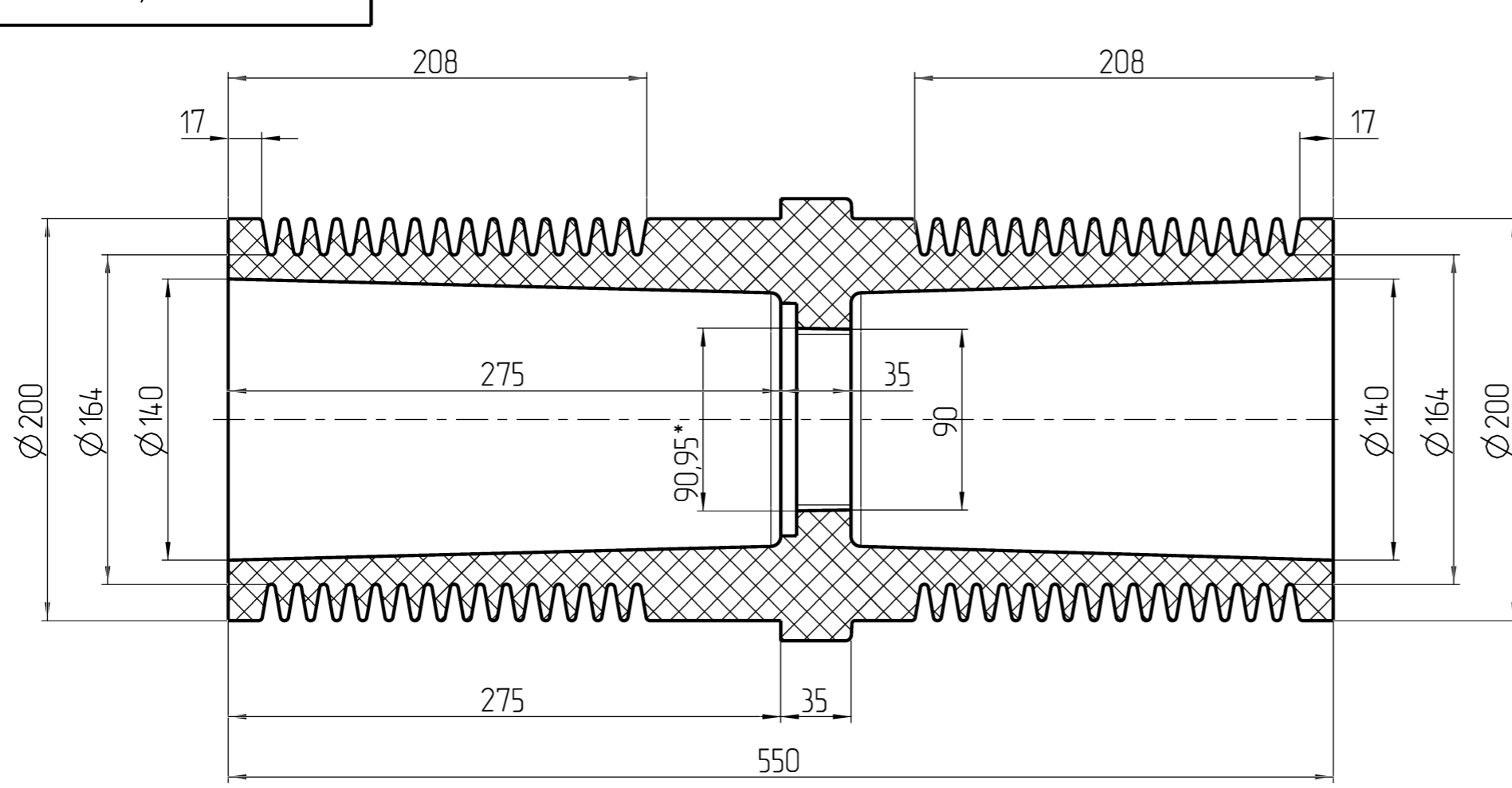
Подп.и дата

Инв.и дубл.

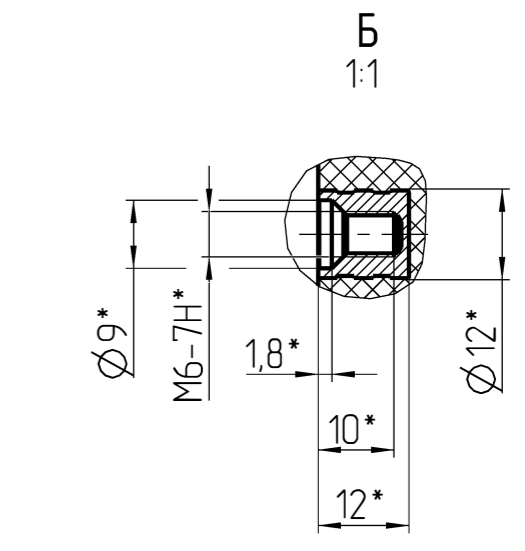
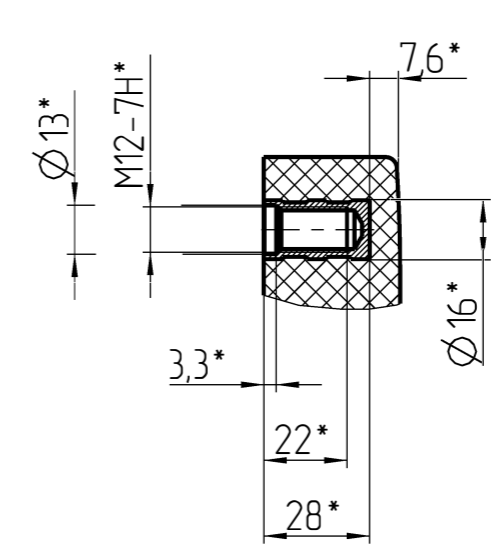
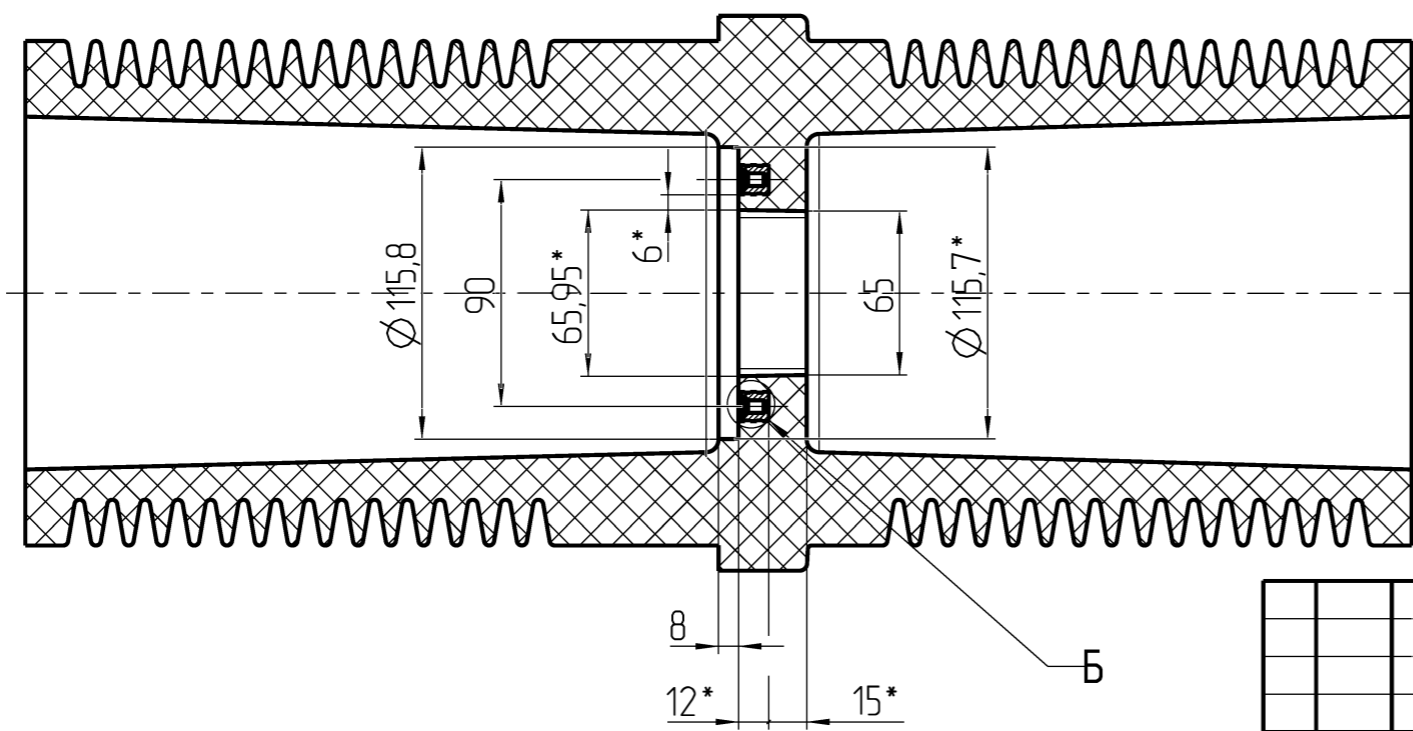
Взам.инв.Н

Подп. и дата

Инв.Н подл.



A-A  
1:2



					ИП 550/35-07			
Изм	Лист	№ докум.	Подп.	Дат.	Изолятор прорходной	Лист	Масса	Масштаб
Разраб.		Покалодный					15,4	1:3
Проб.		Коломиец				Лист 1	Листов 1	
Т.контр.		Семочкина						
Н.контр.		Жаглин						
Утв.		Скыратов						

Копировал:

Формат: А3