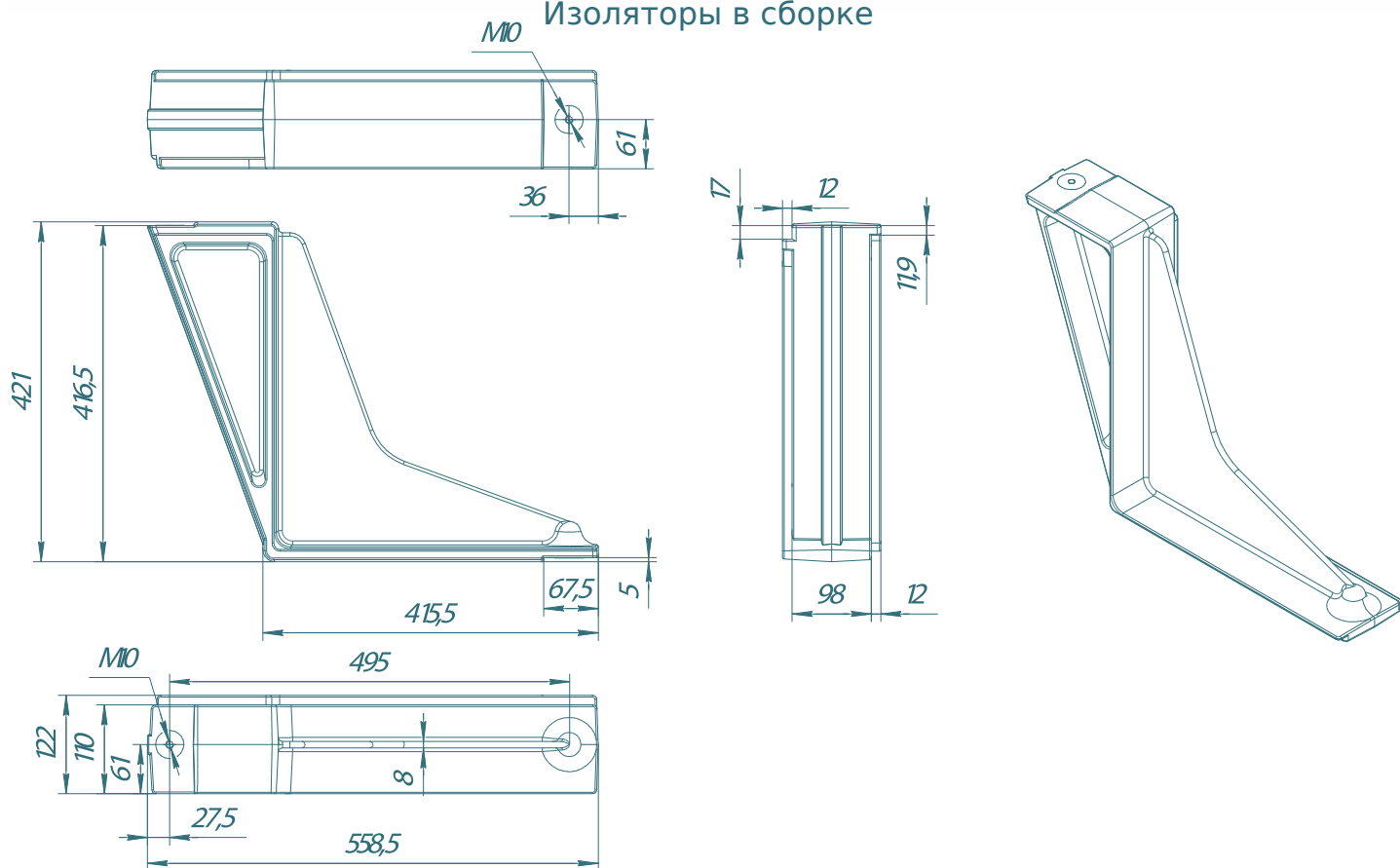




Изоляторы в сборке



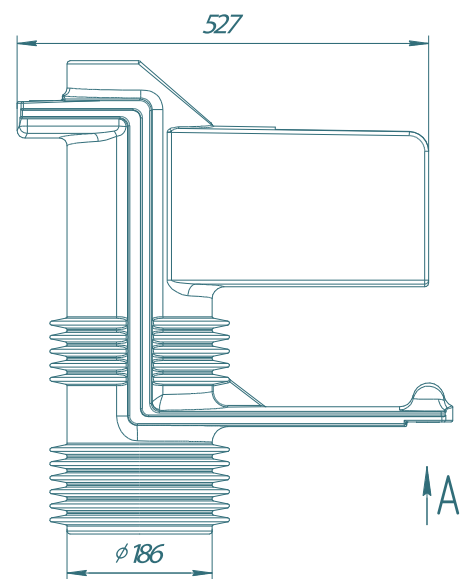
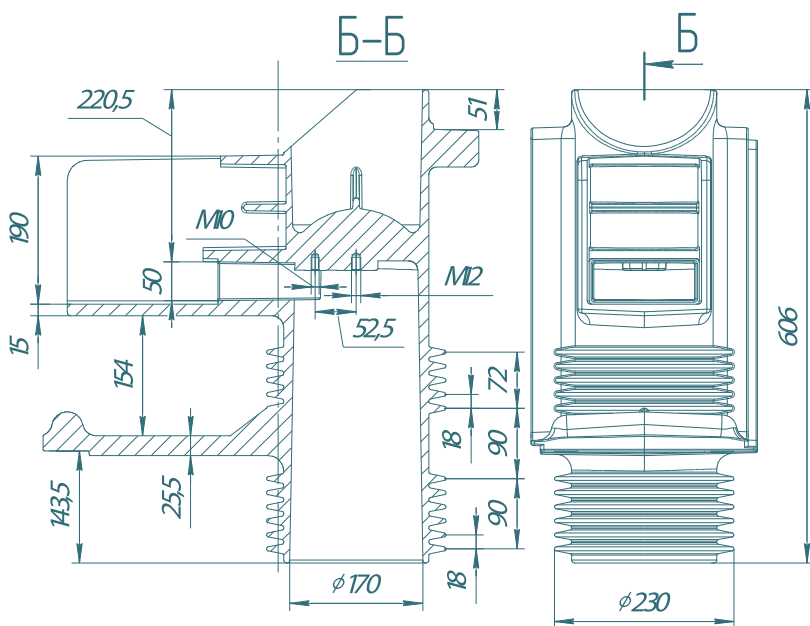
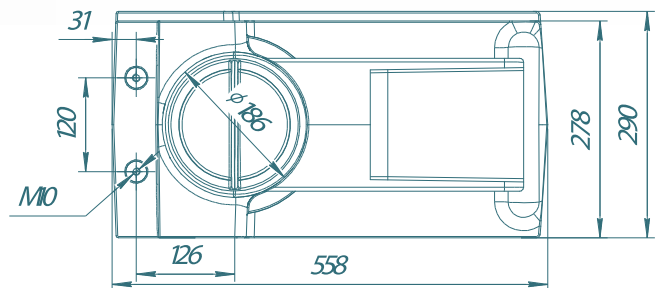
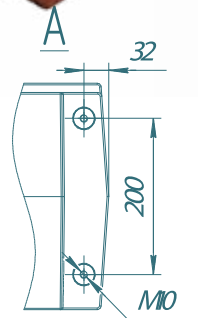
Наименование	Артикул	Размер отверстия
ИП 421/35-01	77421001	вставка к ИП606



ИП 606



ИП 421



Наименование	Артикул	Размер отверстия
ИП 606/35-01	77606001	$\phi 170; 50 \times 120$

Перв. примен.

Справ. №

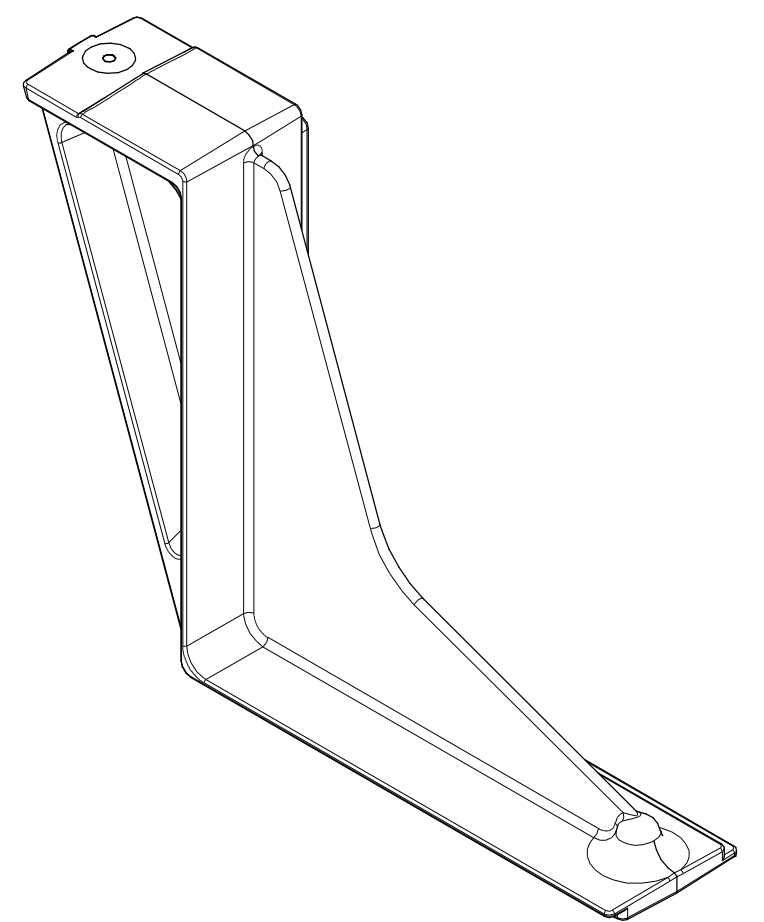
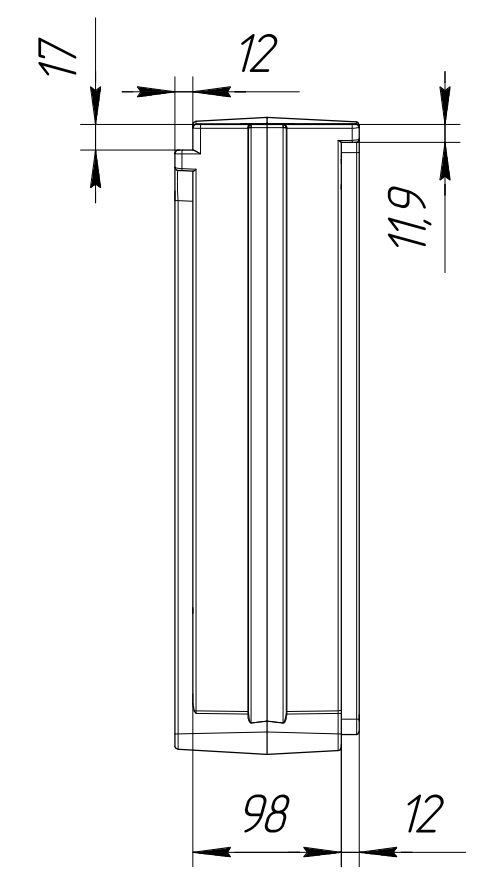
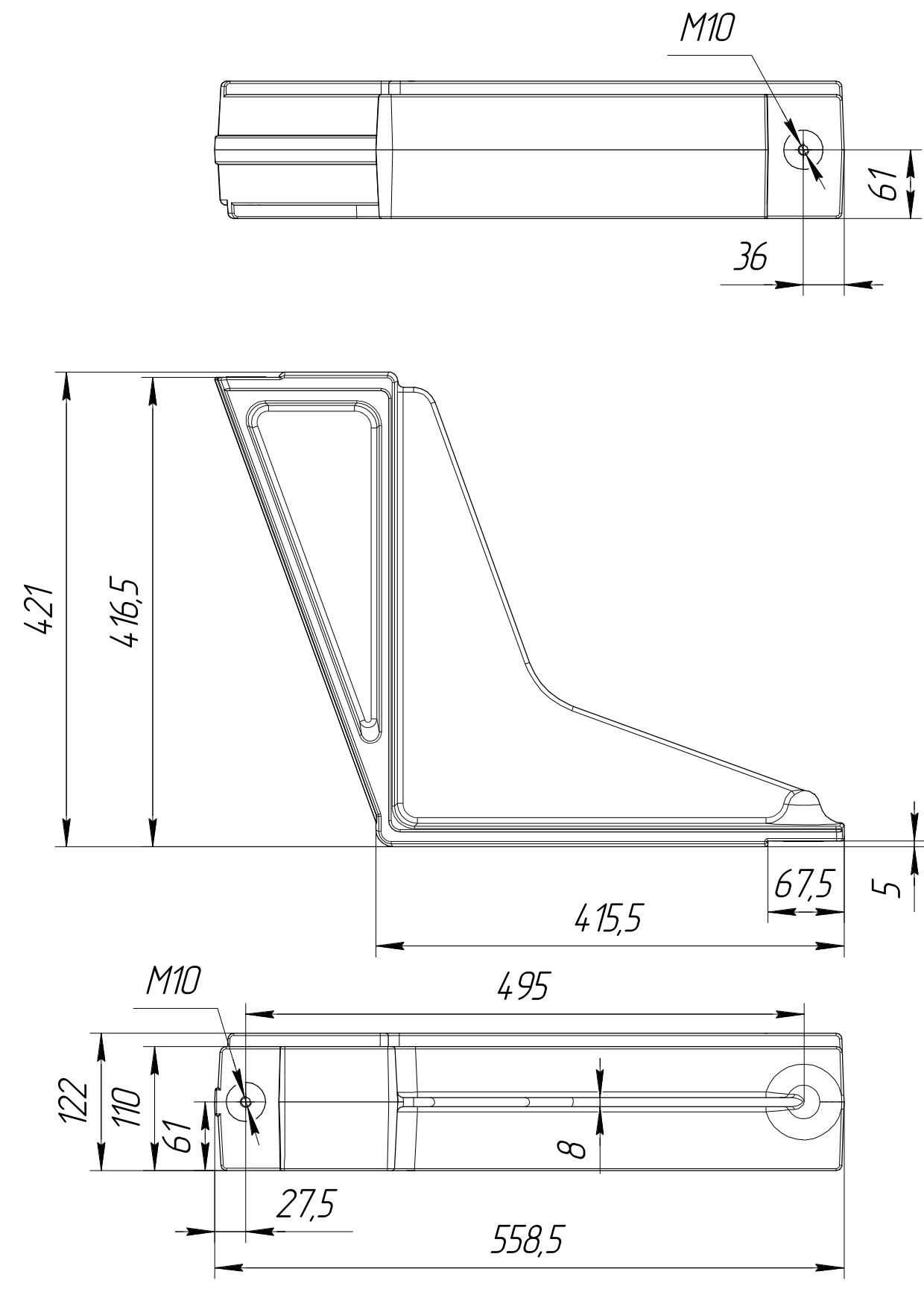
Подп. и дата

Инв. № дубл.

Взам. инв. №

Подп. и дата

Инв. № подл.



* Применяется как боковая вставка с изолятором ИП 606-/35-01

					ИП 421/35-01		
Изм.	Лист	№ докум.	Подп.	Дата	Лит.	Масса	Масштаб
Разраб.							1:1
Пров.							
Т.контр.					Лист	Листов	1
Н.контр.							
Утв.							

Перв. примен.

Справ. №

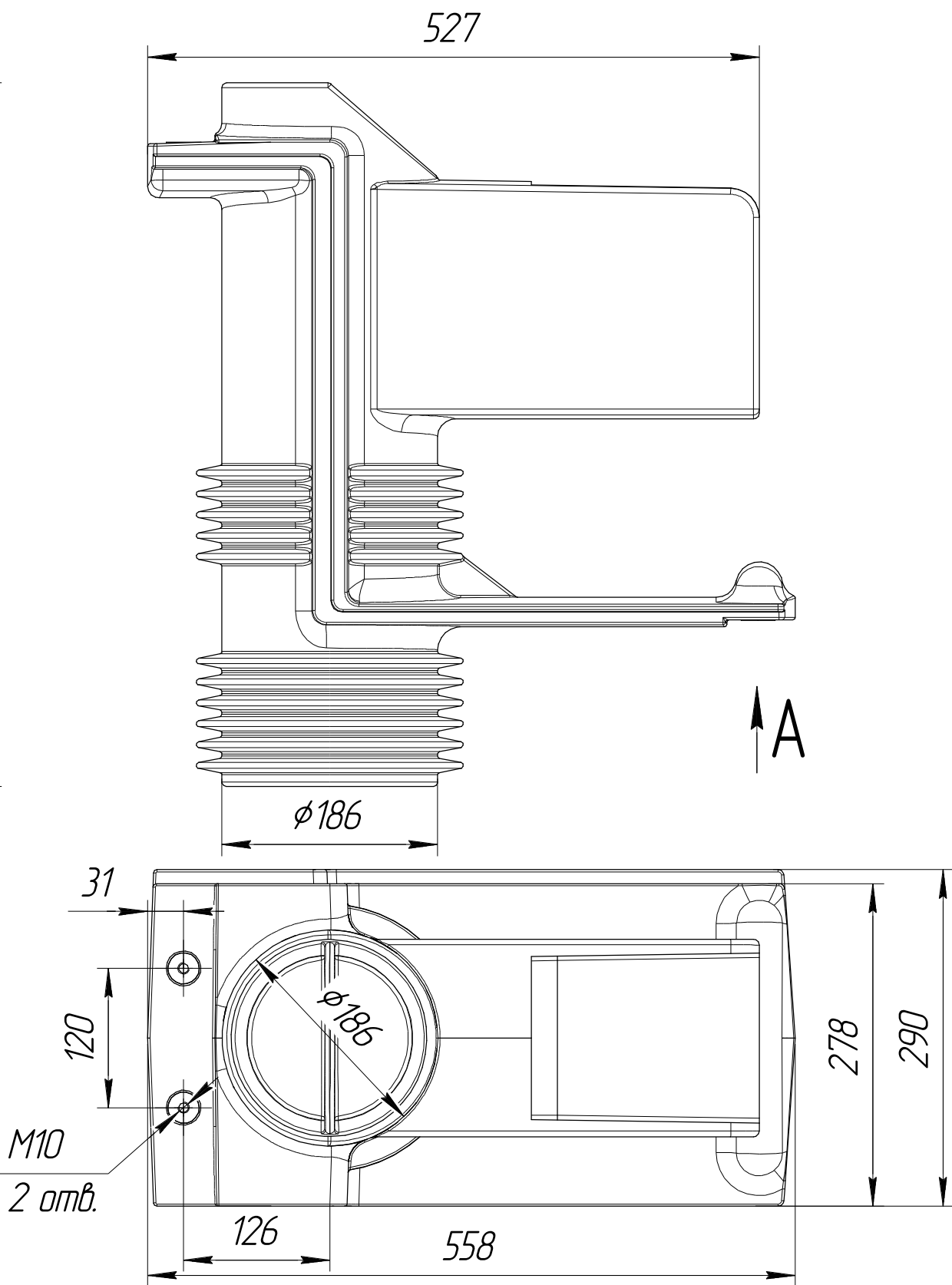
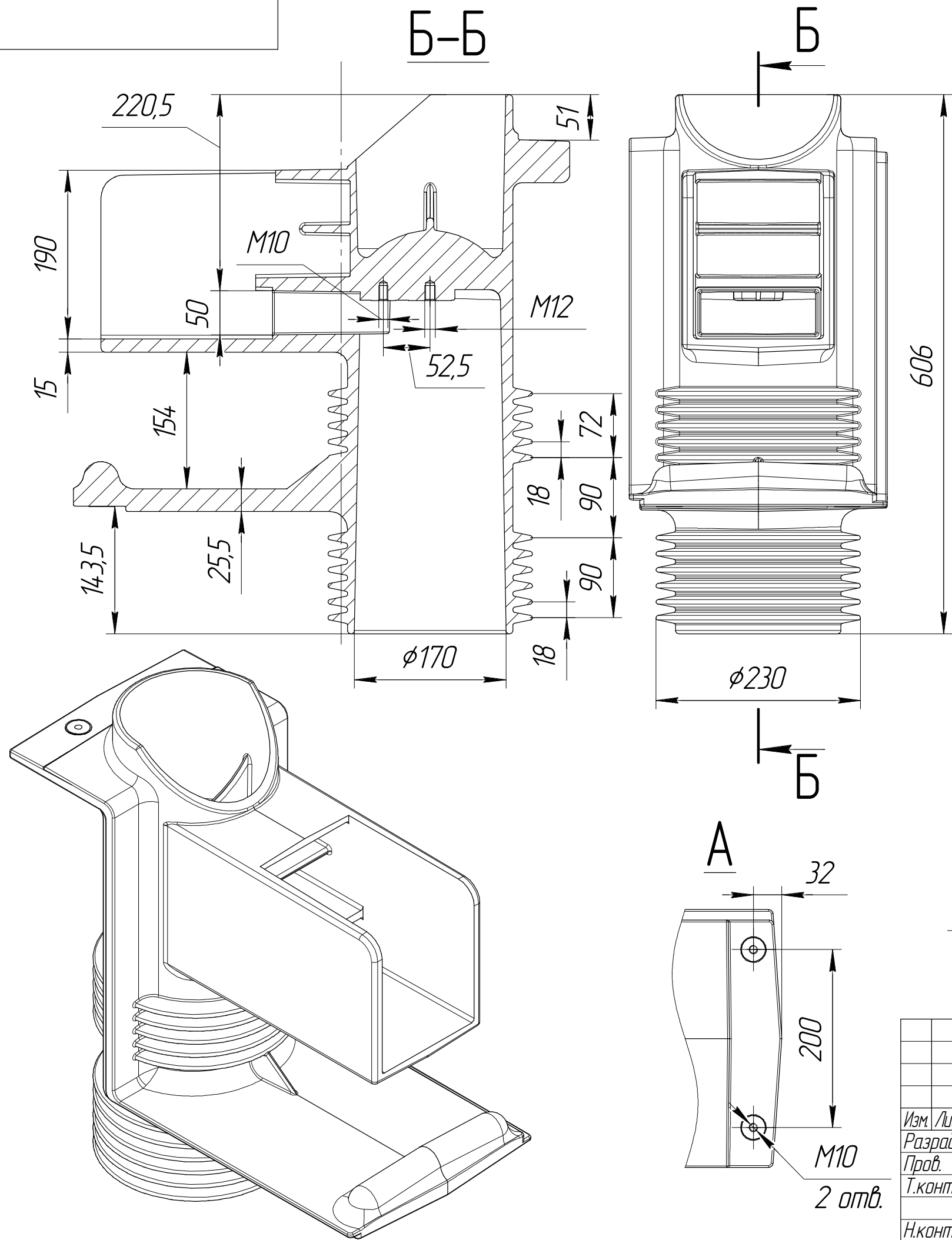
Подл. и дата

Инв. № дубл.

Взам. инв. №

Подл. и дата

Инв. № подл.



				ИП 0 /35-01			
Изм.	Лист	№ докум.	Подп.	Дата	Лит.	Масса	Масштаб
Разраб.							1:1
Пров.					Лист	Листов	1
Т.контр.							
Н.контр.							
Утв.							

ИП 0 /35-01

Изолятор проходной

ИП 606/35-02

Перб.примен.

Спроб.Н

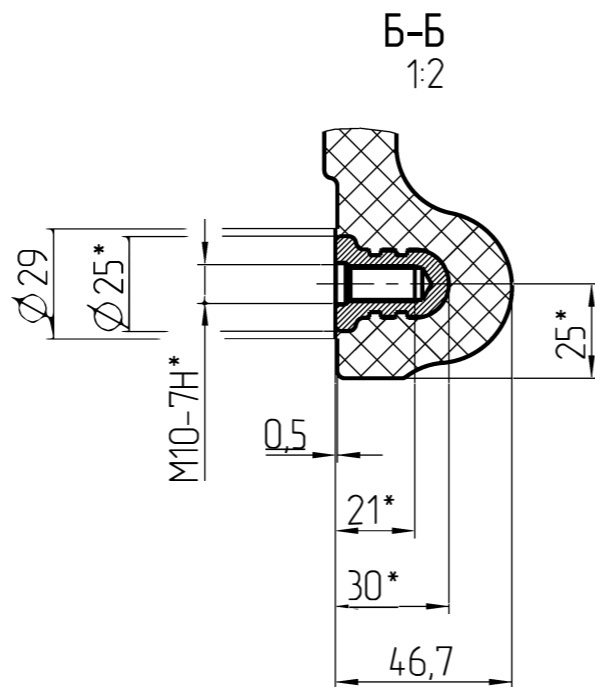
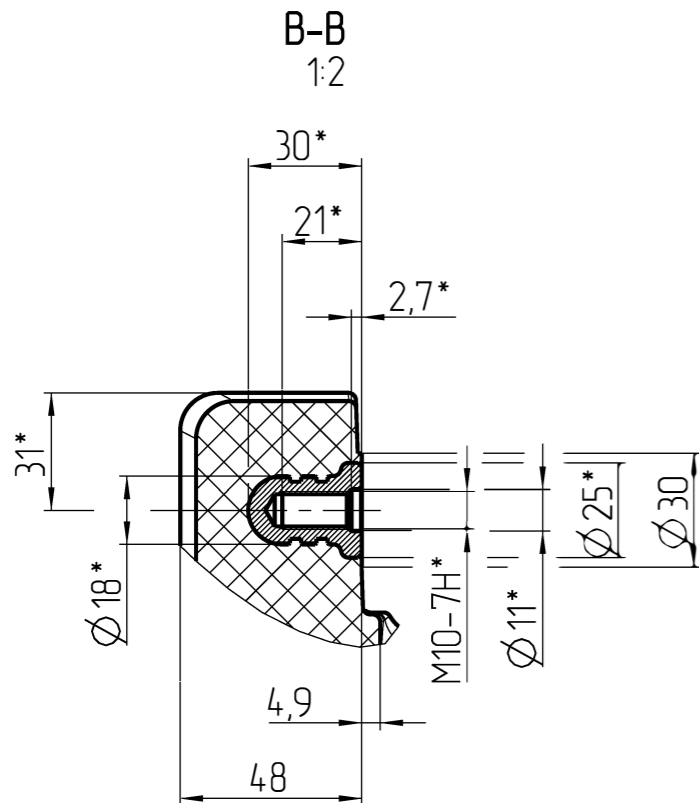
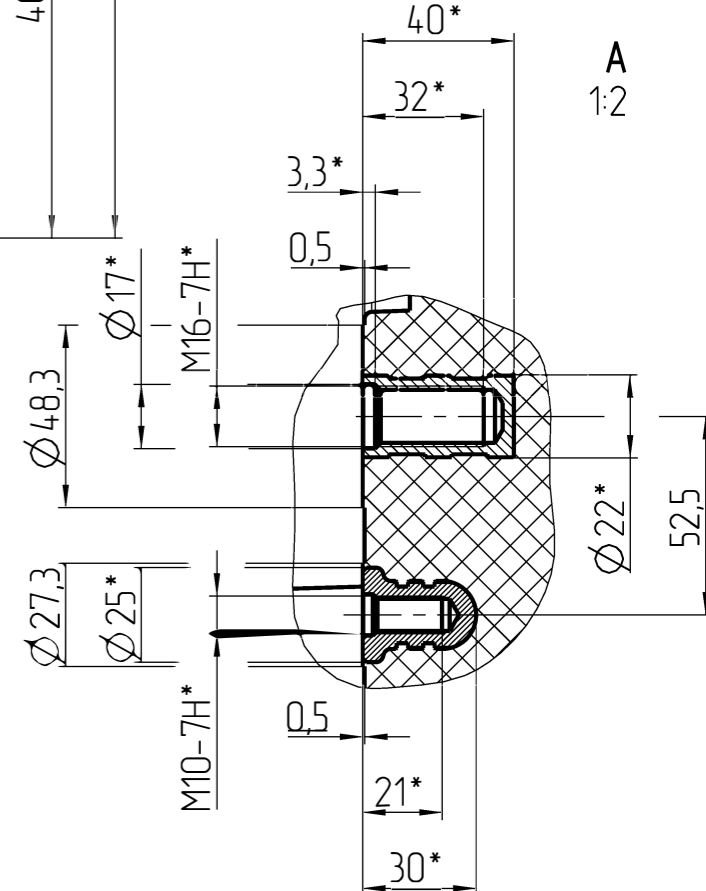
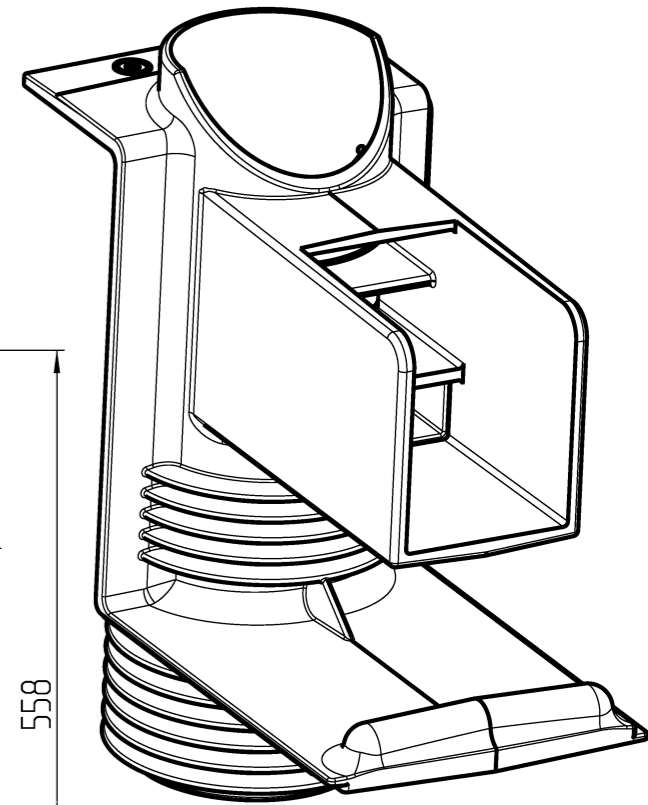
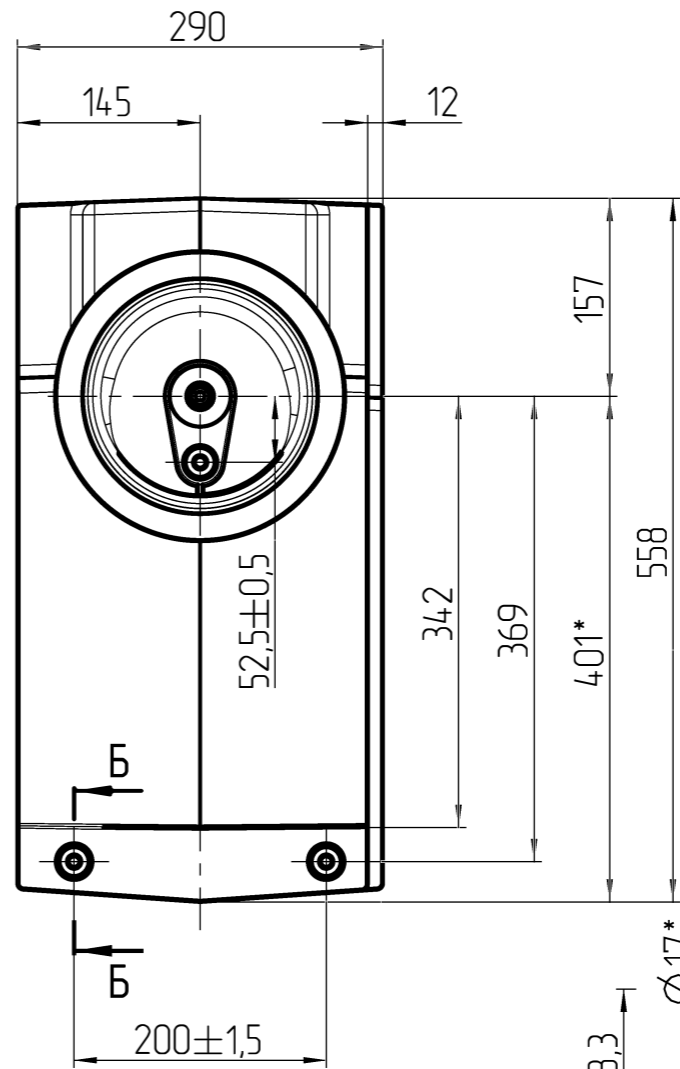
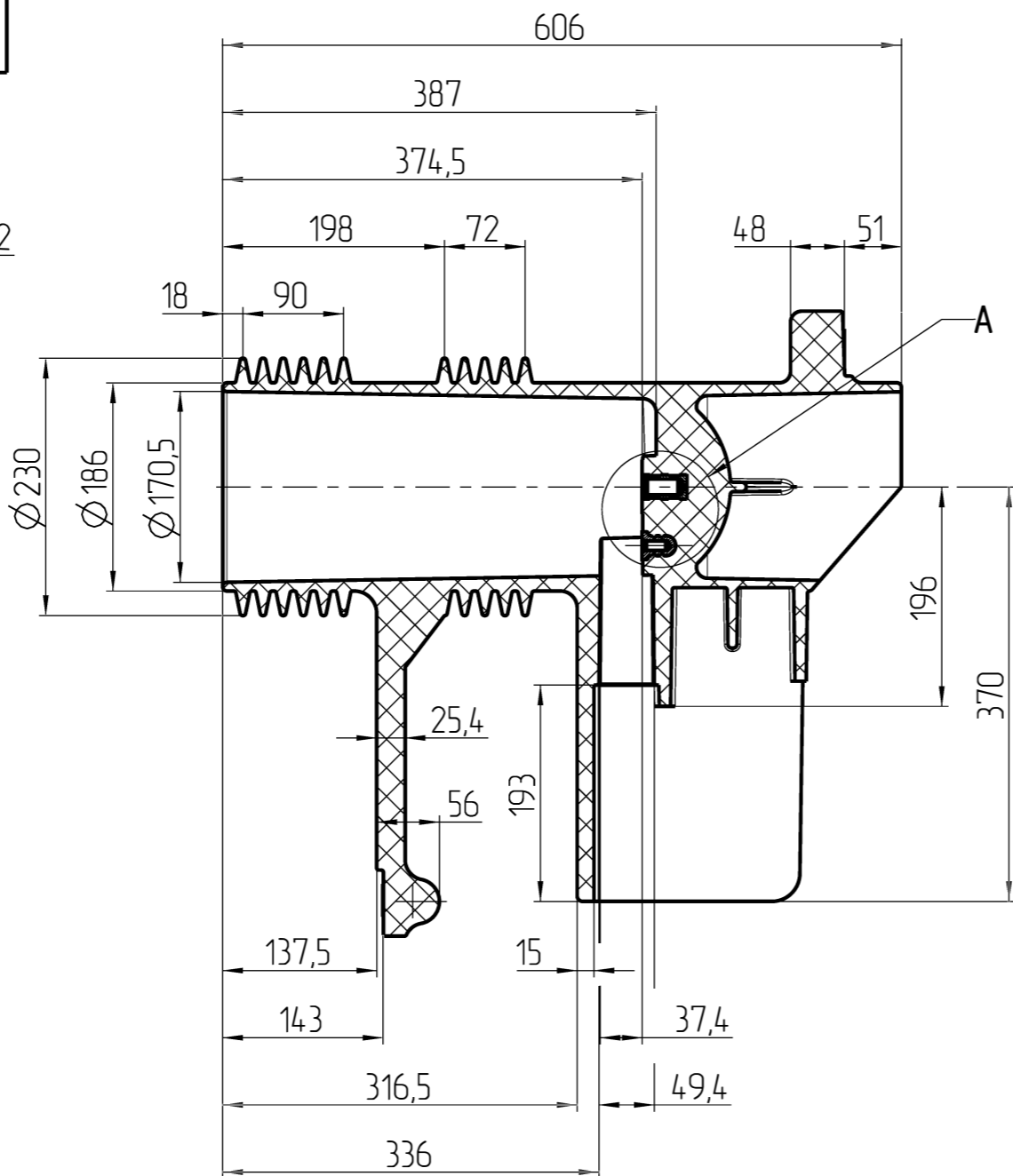
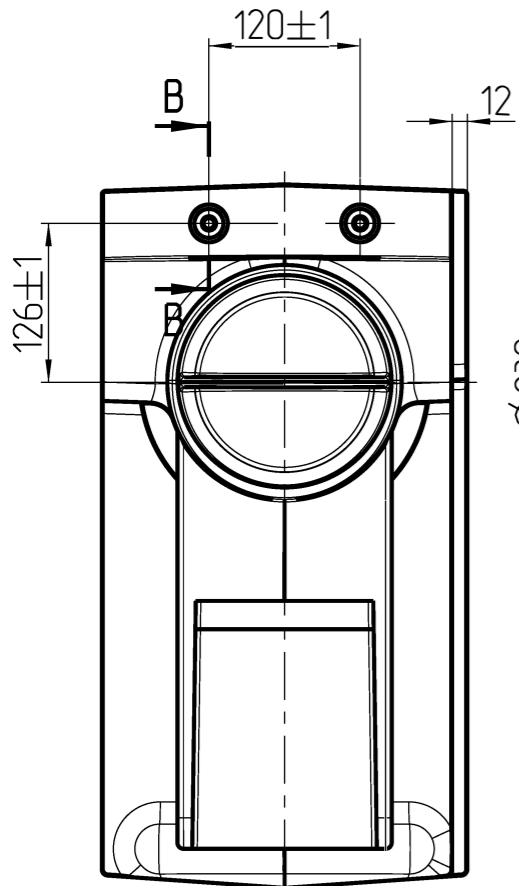
Подп.и дата

Инд.Н п.ф.д.

Взаим.Ю.Н

Подп. и дата

Инд.Н подп.



1.*Размеры для справок.
2. Н17, н17, ±1/2(IT17).

ИП 606/35-02				Лит.	Масса	Масштаб
Изм	Лист	№ докум.	Подп.	Дат.		
Разраб.		Полодныи				1:6
Проб.		Коломиец				
Т.контр.		Семочкина			Лист 1	Листов 1
Н.контр.		Жаглин				
Утв.		Скыратов				

Копировал:

Формат: А3