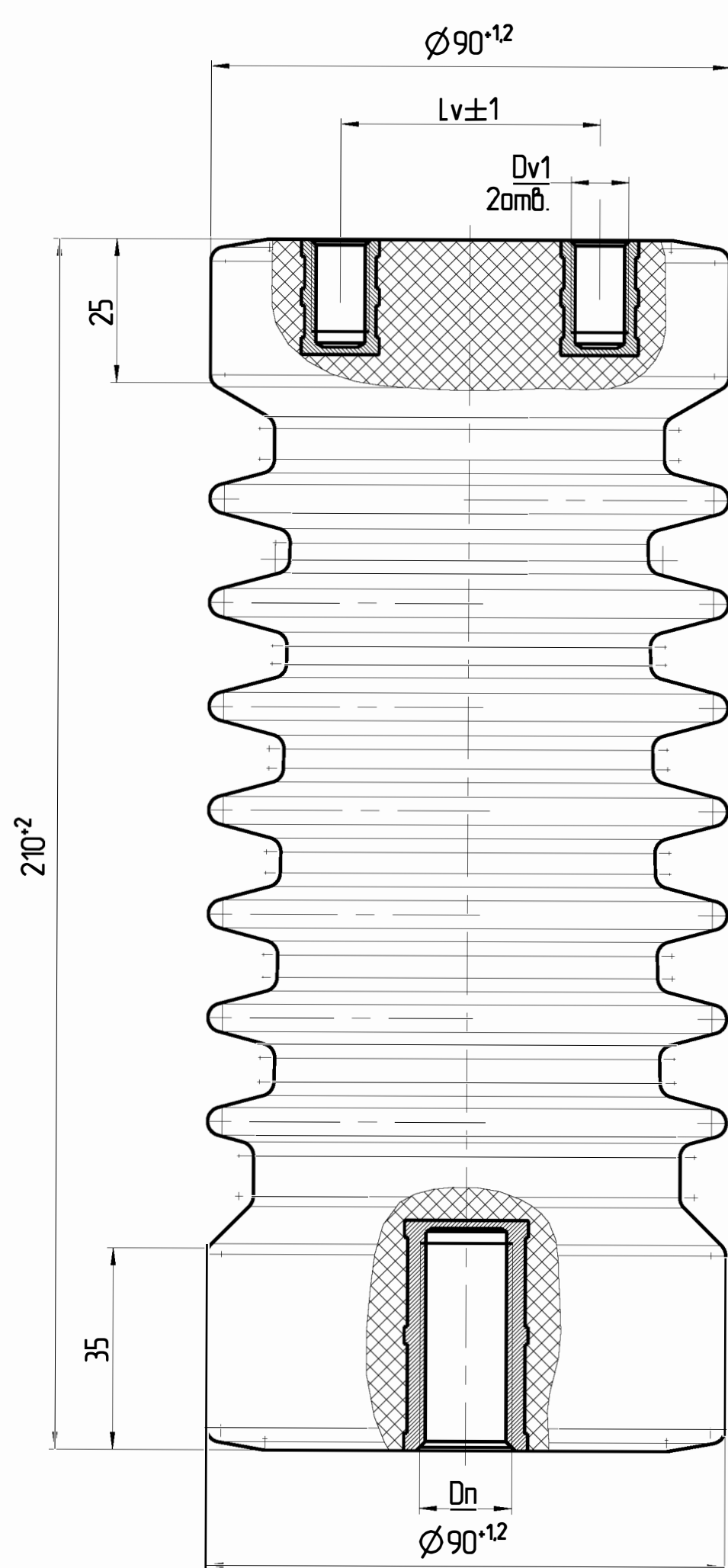
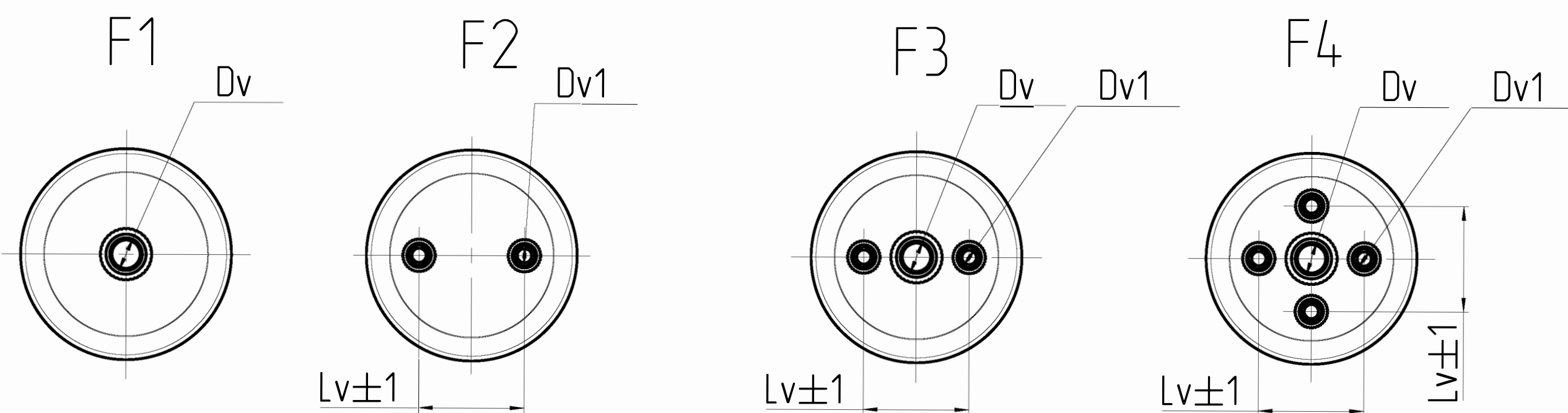
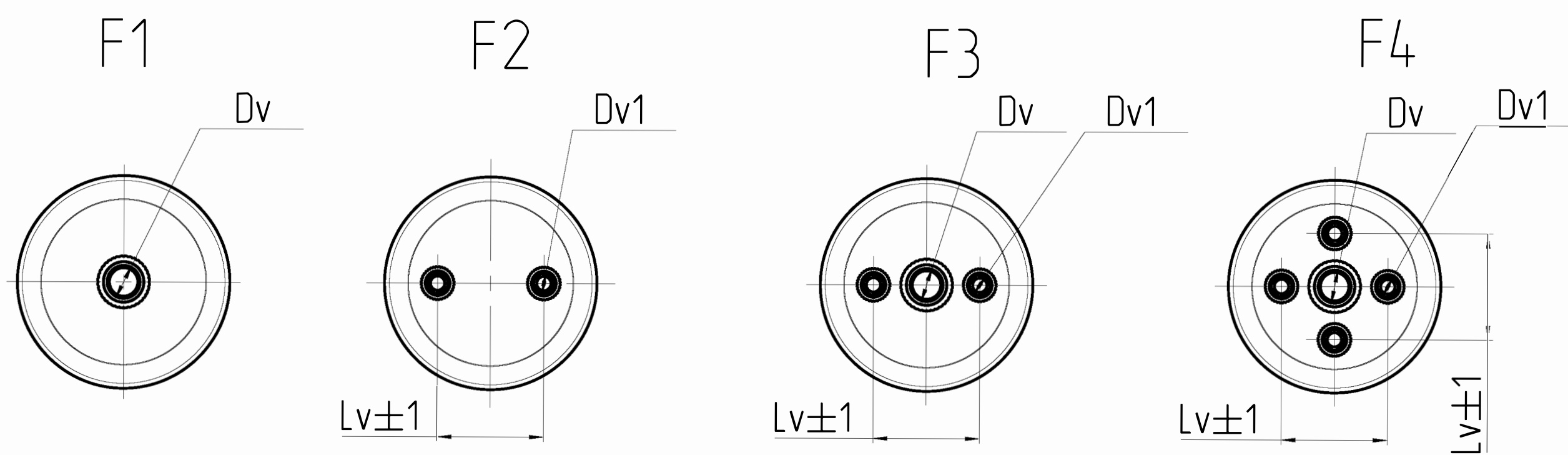


Конфигурация верхних креплений



Конфигурация нижних креплений



N	Oboznachenie	Конфигурация верхних креплений									Конфигурация нижних креплений														
		F1			F2			F3			F4			F1			F2			F3			F4		
		Dv	Dv1	Lv	Dv	Dv1	Lv	Dv	Dv1	Lv	Dv	Dv1	Lv	Dv	Dv1	Lv	Dv	Dv1	Lv	Dv	Dv1	Lv	Dv	Dv1	Lv
1	ИО 210/20-01		M10x18	45											M16x32										
2	-02		M10x18	45											M24x37										
3	-03	M16x32													M24x37										
4	-04	M16x32													M16x32										
5	-05		M10x18	45												M12x23	45								
6	-06				M16x32	M10x18	45								M24x37										
7	-07							M16x32	M10x18	45					M24x37										
8	-08							M12x23	M10x18	45												M12x23	M10x18	45	
9	-08	M10x18													M16x32										
10	ИО 210/20-10		M10x18	45											M12x23										

ИО 210/20-XX

Изолятор опорный

Изм.	Лист	N докум.	Подп.	Дат.	Лит.	Масса	Масштаб
Разраб.	-	-	-	-	-	-	-
Проб.	-	-	-	-	-	-	-
Технтр.	-	-	-	-	-	-	-
Нконтр.	-	-	-	-	-	-	-
Умб.	-	-	-	-	-	-	-

Лист 1 / Листов 1

Designed in PDM/ENGINEER WAVEFire 4.0R

Перепечатан

Справ

ИЗМ. ПОДП. ИМ. ДАТА

ВЕРСИИ

ИЗМ. ПОДП. ИМ. ДАТА

ИЗМ. ПОДП. ИМ. ДАТА