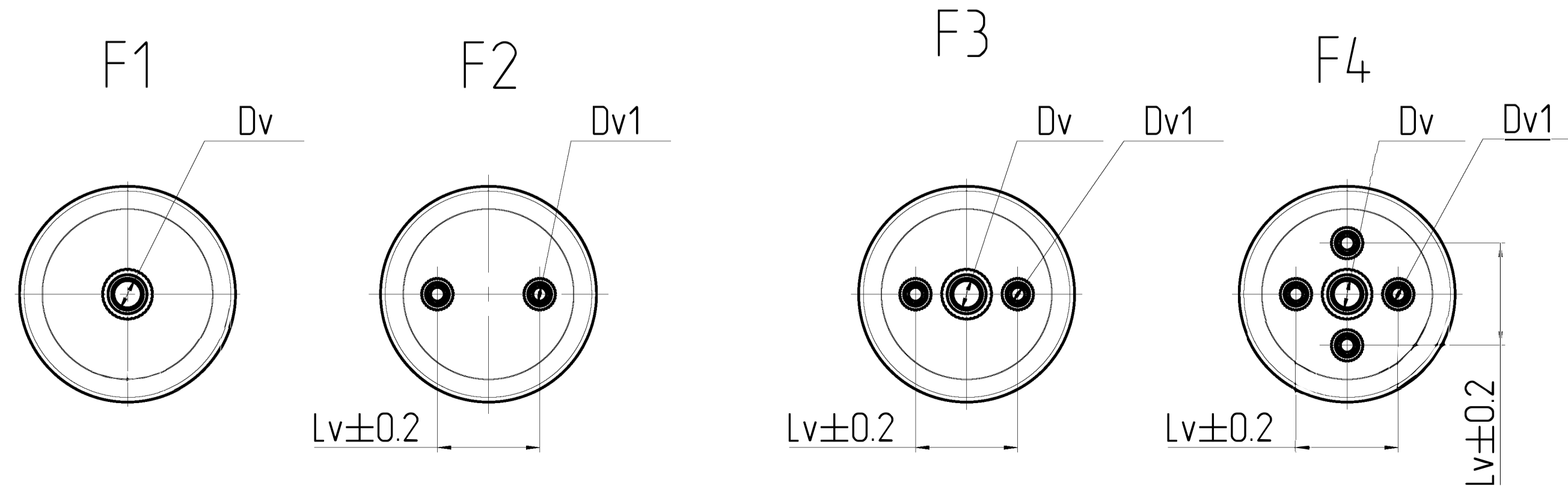


*Razmeri dtja spravok.



N	Oboznachenie	Up									Botton														
		F1			F2			F3			F4			F1			F2			F3			F4		
		Dv	Dv1	Lv	Dv	Dv1	Lv	Dv	Dv1	Lv	Dv	Dv1	Lv	Dv	Dv1	Lv	Dv	Dv1	Lv	Dv	Dv1	Lv	Dv	Dv1	Lv
1	10-35-95x350-00		M10	45										M16											
2	-01		M10	45										M24											
3	-02	M16												M24											
4	-03	M16												M16											
5	-04		M10	45											M12	45									
6	-05				M16	M10	45							M24											
7	10-35-95x350-06									M16	M10	45		M24											

материал - эпоксидный компаунд ЭД-20

				ИО 350/35-XX СБ		
Изм	Лист	№ докум	Подп.	Дат.	Изолятор опорный	
Разр.	-	-	-	-	Лист 1	Листов 3
Проб.	-	-	-	-	000 "НТЦ ЭНЕРГО-РЕСУРС"	
Исполн.	-	-	-	-	Формат: А1	
Упр.	-	-	-	-	Копировал:	

Лит.	Масса	Масштаб
	3,763	1:2

Исполнитель: _____
 Проверен: _____
 Утвержден: _____
 Дата: _____
 ИО 350/35-XX СБ