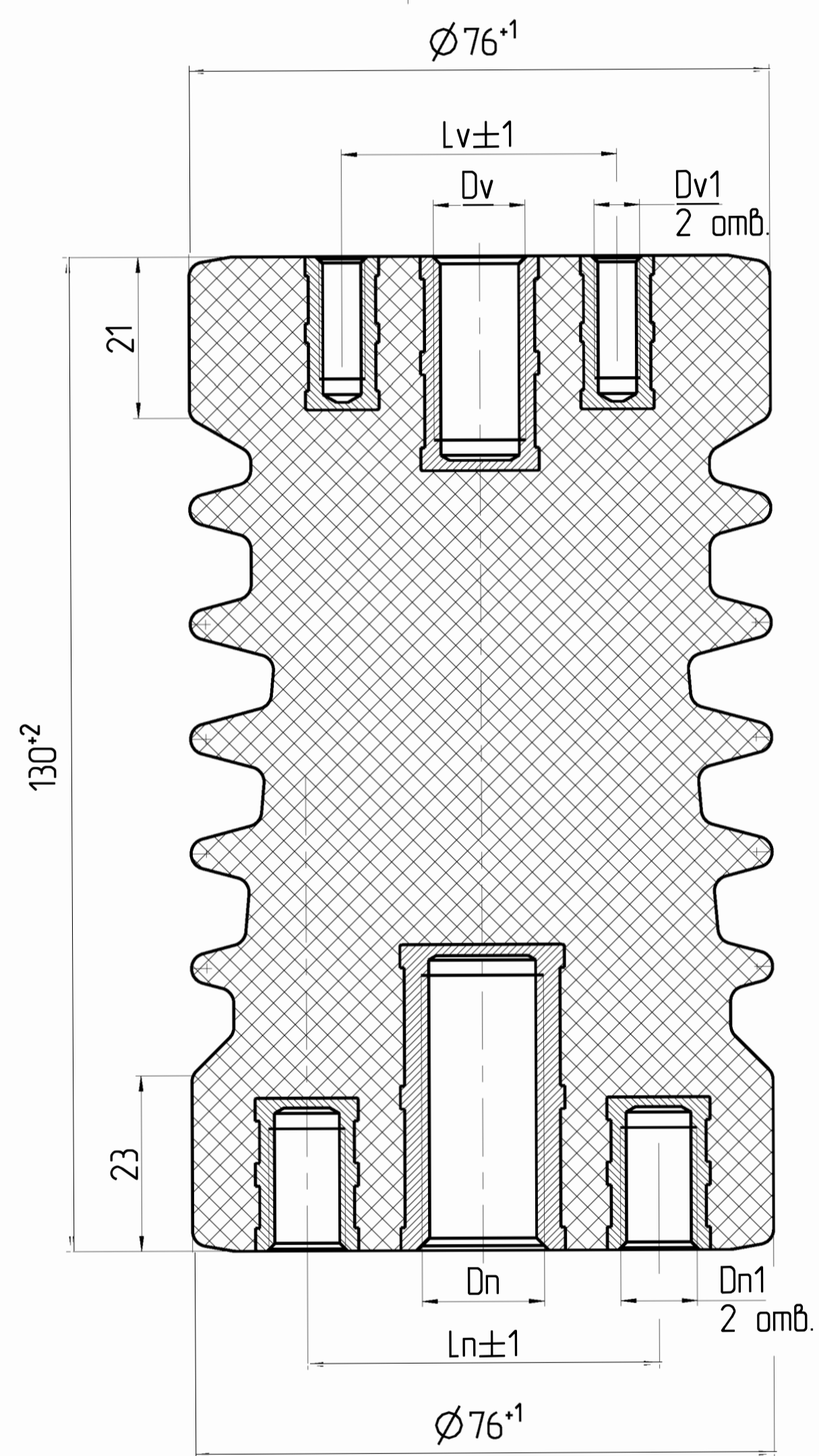
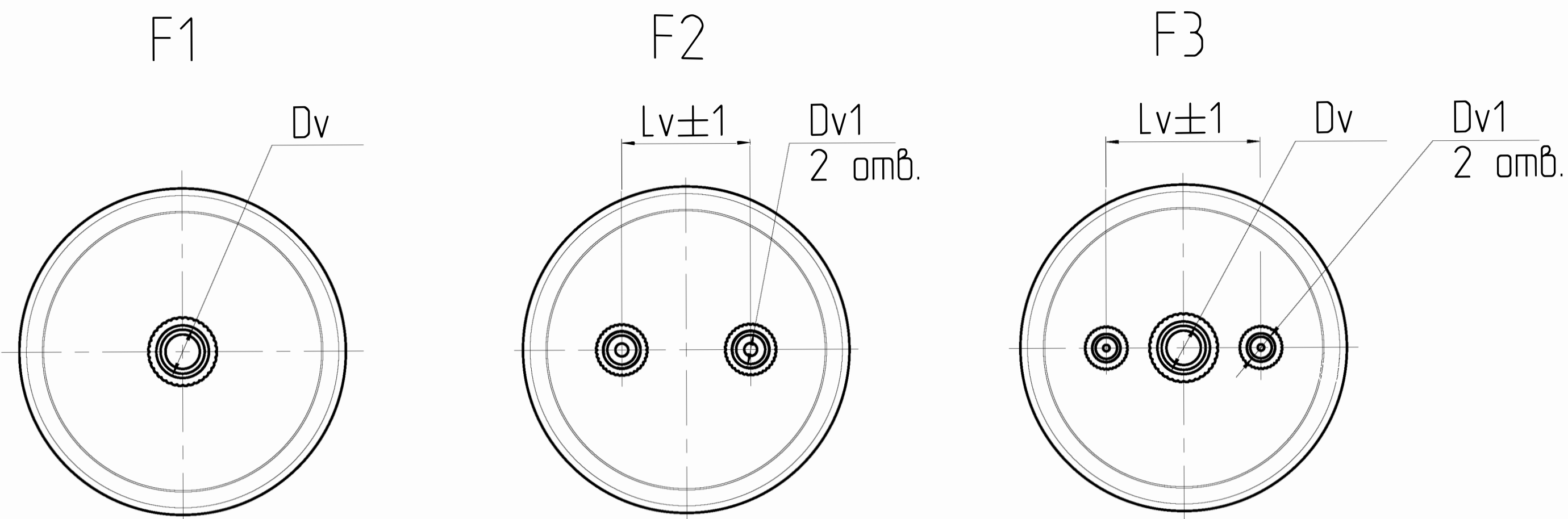
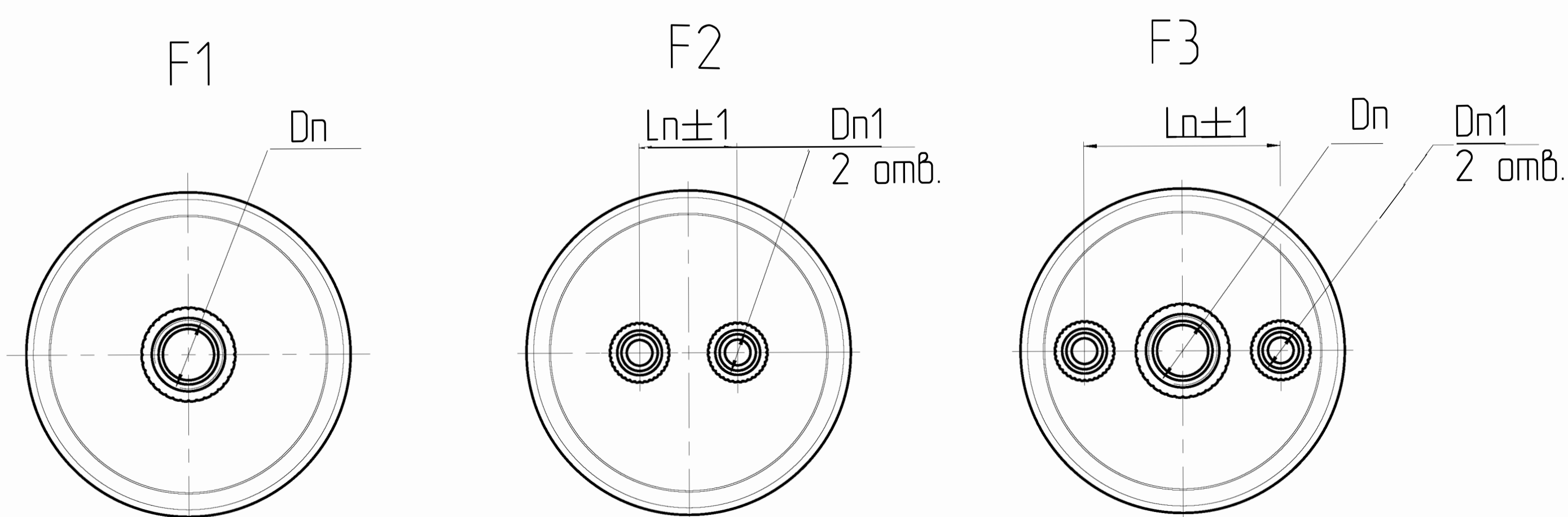


Конфигурация верхних креплений



Конфигурация нижних креплений



N		Конфигурация верхних креплений						Конфигурация нижних креплений					
		F1		F2		F3		F1		F2		F3	
		Dv	Dv1	Lv	Dv	Dv1	Lv	Dn	Dn1	Ln	Dn	Dn1	Ln
1	ИО 130/10 -01	M8x15						M10x18					
2	-02	M8x15						M12x23					
3	-03	M12x23						M12x23					
4	-04	M12x23						M16x32					
5	-05	M16x32						M16x32					
6	-06	M16x32						M20x30					
7	-07	M16x32									M12x23	M10x18	46
8	-08	M16x32									M16x32	M10x18	46
9	-09	M16x32									M20x30	M10x18	46
10	-10		M8x15	23				M12x23					
11	-11		M8x15	23				M16x32					
12	-12		M8x15	30				M12x23					
13	-13		M8x15	30				M16x32					
14	-14		M8x15	30					M10x18	23			
15	-15		M10x18	23				M10x18					
16	-16		M10x18	23				M12x23					
17	-17		M10x18	23				M16x32					
18	-18		M10x18	23					M10x18	23			
19	-19				M12x23	M6x12	36				M12x23	M10x18	46
20	-20				M12x23	M6x12	36				M16x32	M10x18	46
21	-21				M12x23	M6x12	36				M20x30	M10x18	46
22	-22	M10x18						M12x23					
23	-23		M8x15	23					M8x15	23			
24	-24		M8x15	18					M8x15	18			
25	-25		M8x15	18					M8x15	18	перпендикулярное расположение		
26	-26				M12x23	M6x12	36	M16x32					
27	-27	M10x18						M16x32					
28	-28				M12x23	M8x15	36	M12x23					
29	-29	M10x18						M10x18					
30	-30	M12x23							M8x15	18			
31	-31		M8x15	18				M12x23					
32	-32	M20x30									M16x32	M10x18	46
33	-33		M8x15	18					M10x18	23			
34	-34		M8x15	23					M10x18	30			
35	-35		M10x18	36				M16x32					
36	-36				M12x23	M8x15	36	M16x32					
37	-37				M16x20	M10x18	46	M20x25					
38	ИО 130/10 -38		M8x15	18				M10x18					

Материал-эпоксидный компаунд ЭД-20

				ИО 130/10-XX			
Изм.	Лист	№ док.м.	Подп.	Дат.	Лист	Масштаб	Масштаб
Разраб.	-	-	-	-	Изолятор опорный		
Проб.	-	-	-	-	Лист 1	Листов 1	
Т.контр.	-	-	-	-			
И.контр.	-	-	-	-			
Утв.	-	-	-	-			

Designed in Pro/ENGINEER Wildfire 4.0 RI

Переработан

Справочник

Полн. дата

Изд. 01/01

Версия 01

Полн. и дата

Изд. 01/01