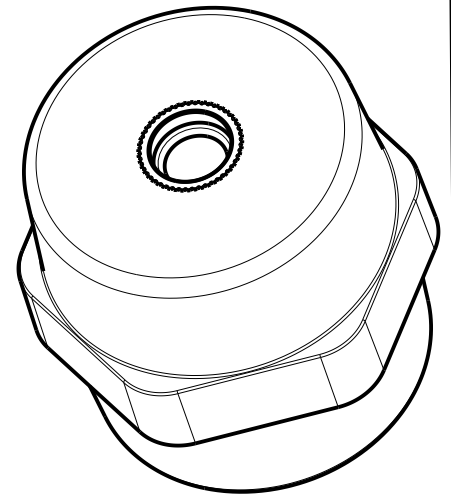
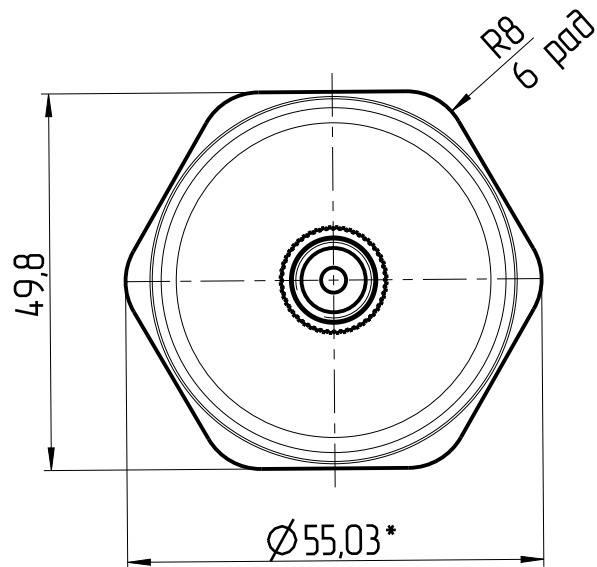
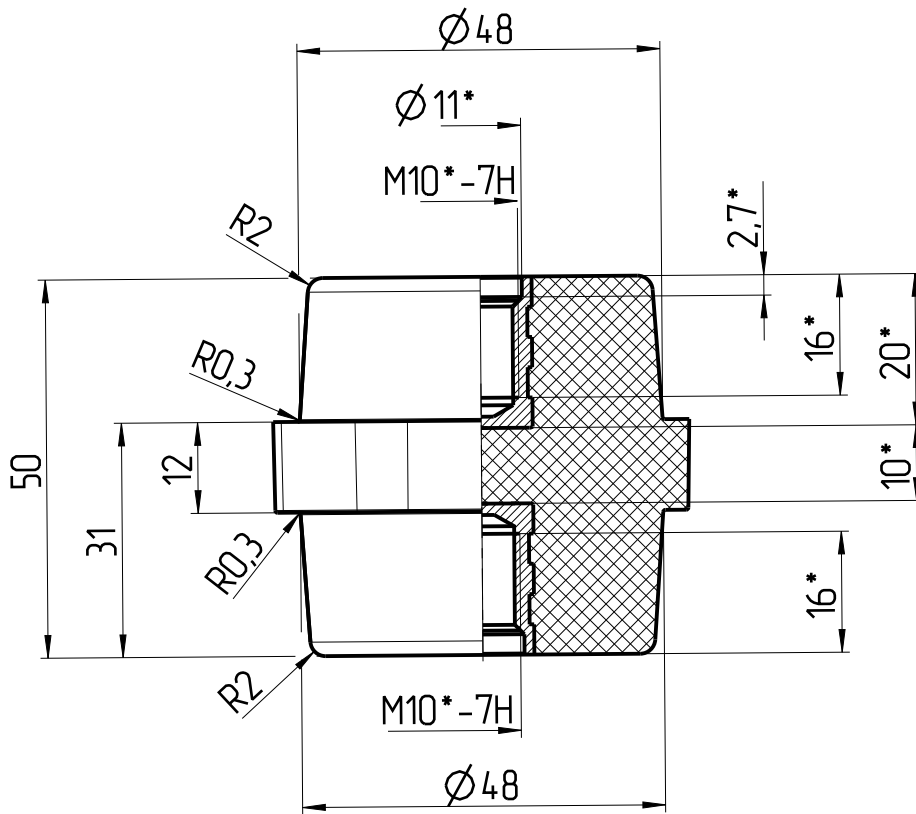


МН 50-001

Перв. примен.

Справ. N



- 1.*Размеры для справок.
2. Н14, н14, ±1/2(IT14).

Подп. и дата

Инв. N дубл.

Взам.инв. N

Подп. и дата

Инв. N подл.

МН 50-001

| Изм | Лист | N докум. | Подп. | Дат. |
|----------|------|------------|-------|------|
| Разраб. | | Поколюбный | | |
| Пров. | | Скуратов | | |
| Т.контр. | | Гордиенко | | |
| Н.контр. | | Станков | | |
| Утв. | | Коломиец | | |

Изолятор опорный

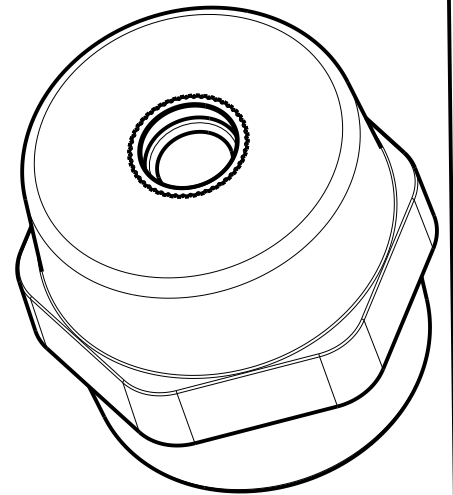
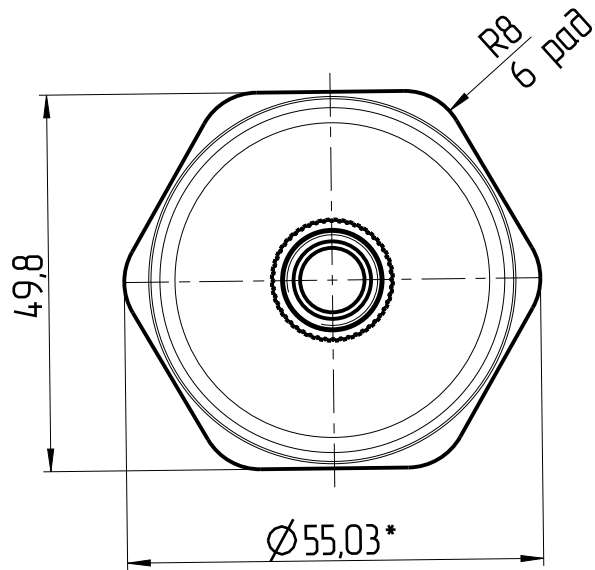
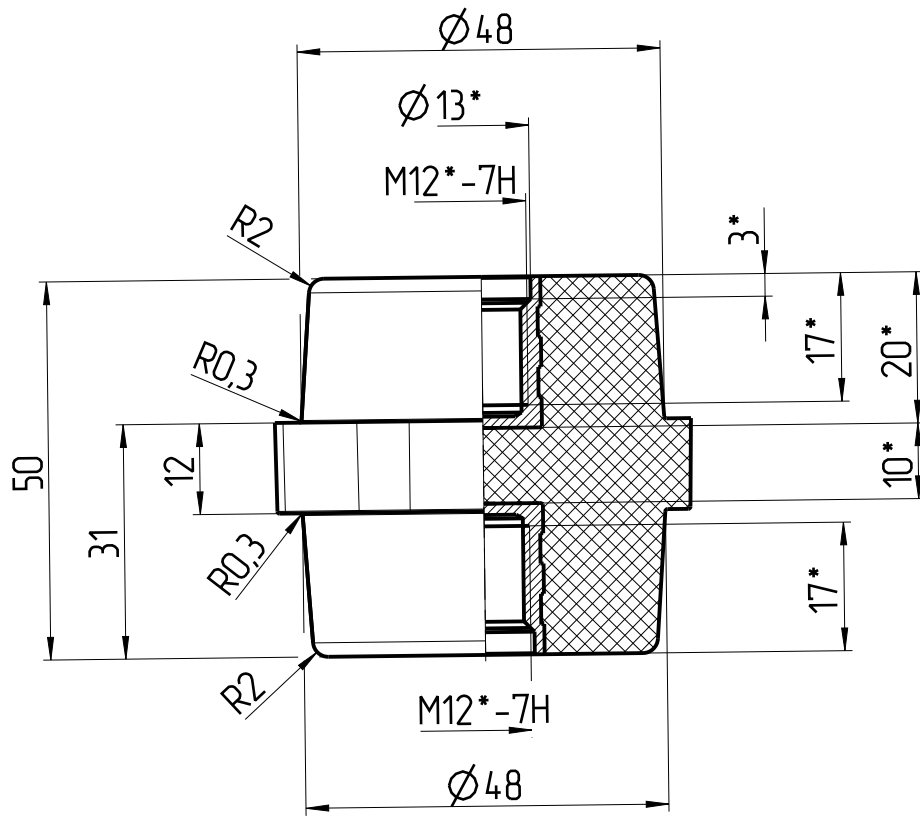
| Лит. | Масса | Масштаб |
|--------|----------|---------|
| | | 1:1 |
| Лист 1 | Листов 1 | |

ООО "НТЦ ЭНЕРГО-РЕСУРС"

МН 50-002

Первопримен.

Справ. N



- 1.*Размеры для справок.
- 2. Н14, н14, ±1/2(ИТ14).

Подп. и дата

Взам.инв.№

Инв.№ дубл.

Подп.и дата

МН 50-002

Изолятор опорный

| Лит. | Масса | Масштаб |
|-------------------------|----------|---------|
| | | 1:1 |
| Лист 1 | Листов 1 | |
| ООО "НТЦ ЭНЕРГО-РЕСУРС" | | |

Инв.№ подл.

| Изм | Лист | N докум. | Подп. | Дат. |
|----------|------|------------|-------|------|
| Разраб. | | Поколюбный | | |
| Пров. | | Скуратов | | |
| Т.контр. | | Гордиенко | | |
| Н.контр. | | Станков | | |
| Утв. | | Коломиец | | |