

ИП 330-10/11

Перб.примен.

Спроб.Н

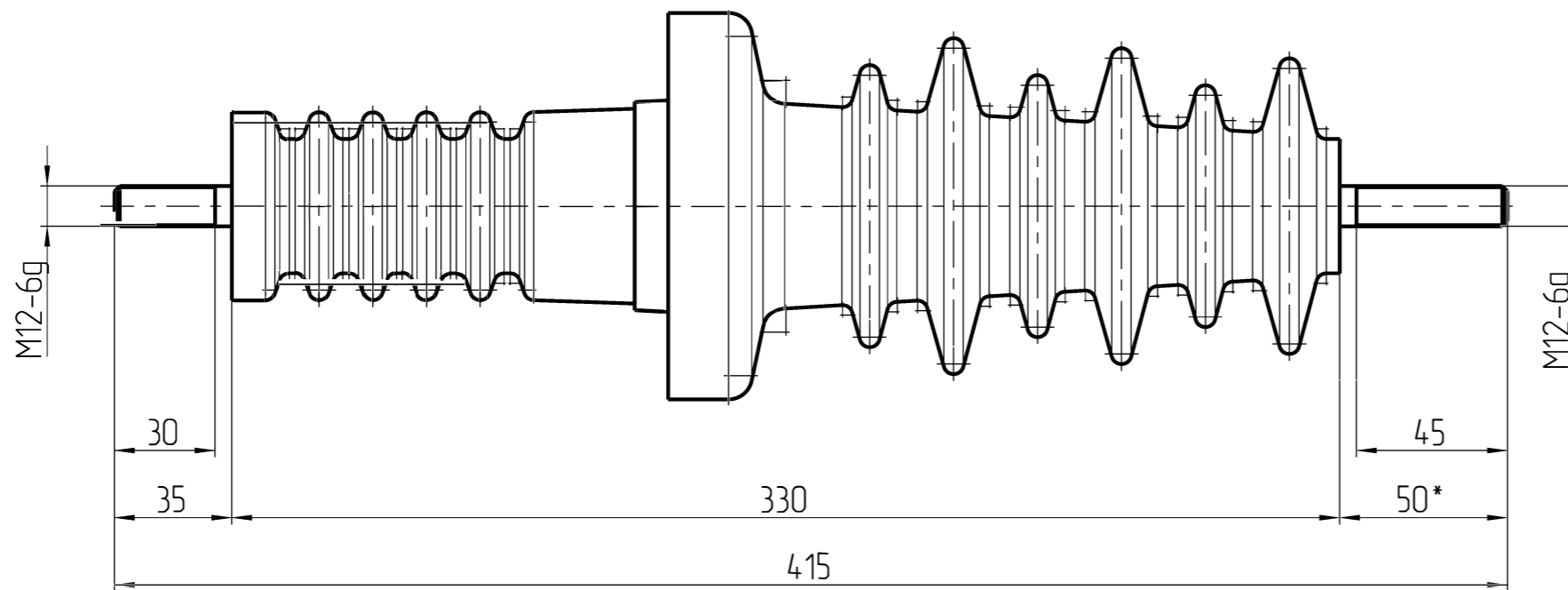
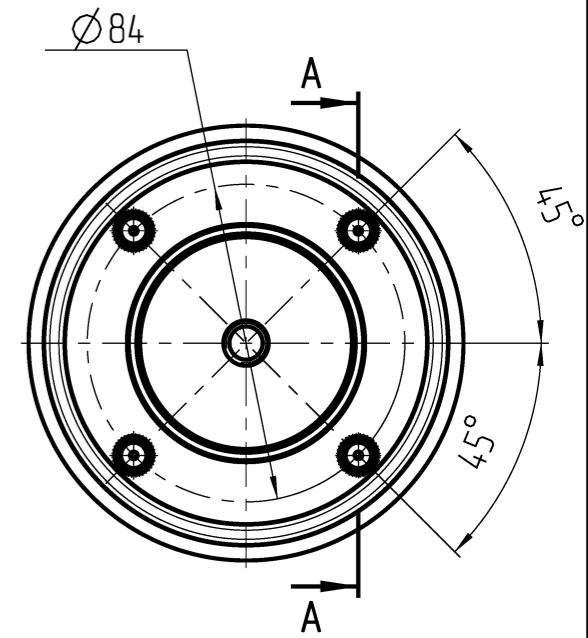
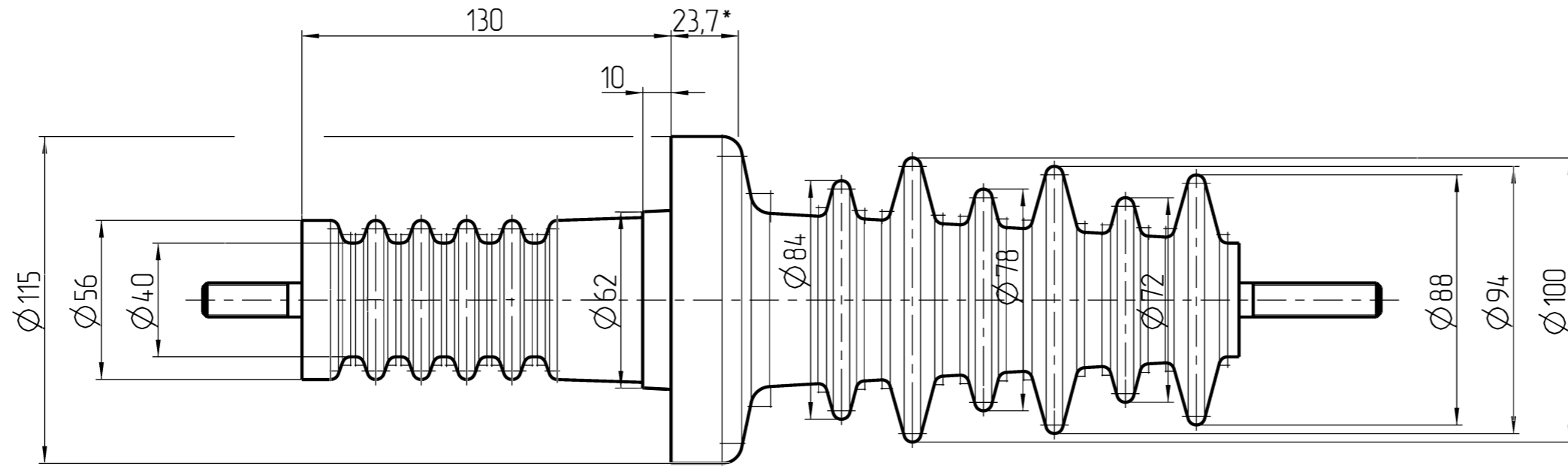
Подп.и дата

Инв.Н дубл.

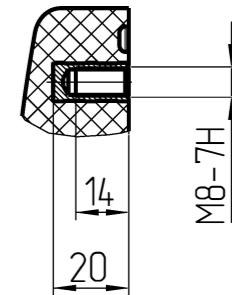
Взам.инв.Н

Подп. и дата

Инв.Н подл.



A-A



					ИП 330-10/11			
Изм	Лист	№ докум.	Подп.	Дат.	Изолятор проходной	Лист	Масса	Масштаб
Разраб.		Поколюдный					2,5	1:2
Проб.		Скуратов				Лист 1	Листов 1	
Т.контр.		Гордиенко				ООО "НТЦ ЭНЕРГО-РЕСУРС"		
Н.контр.		Станков						
Утв.		Коломиец						

Копировал:

Формат: А3