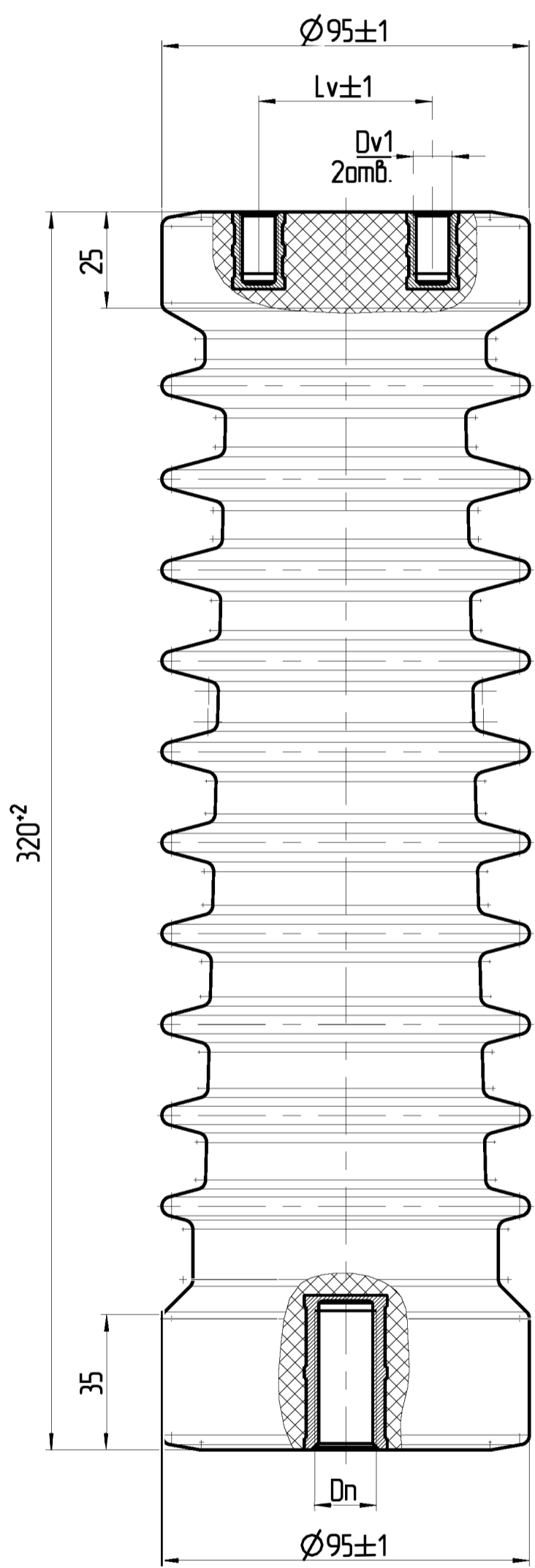
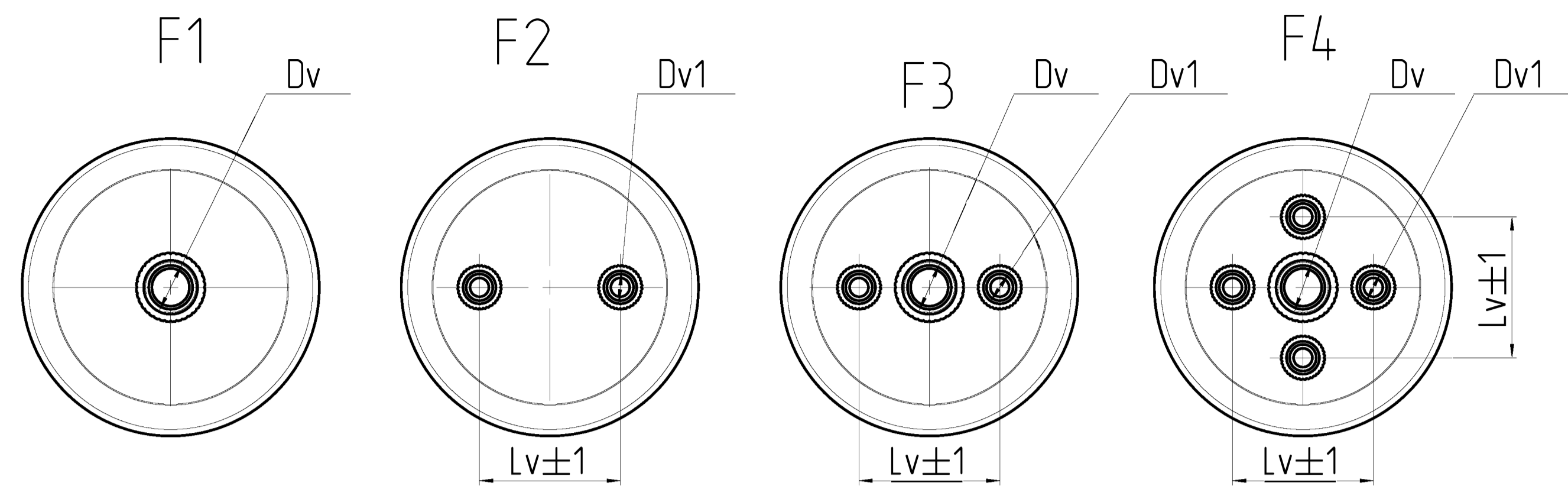
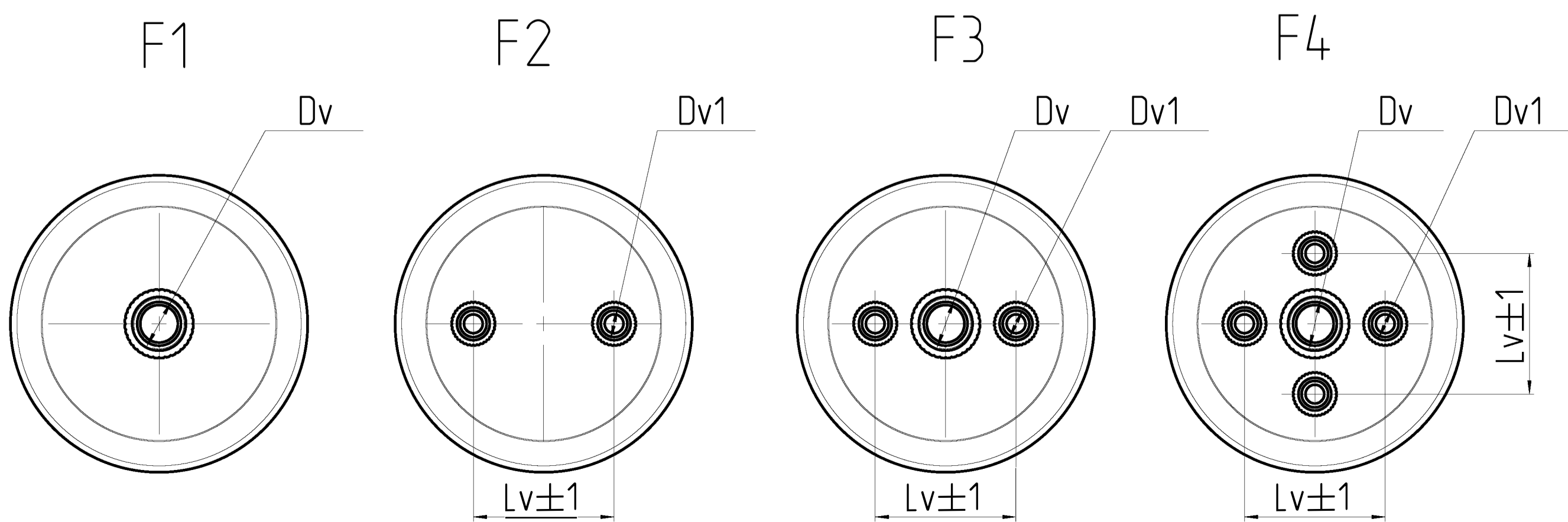


Конфигурация верхних креплений



Конфигурация нижних креплений



N	Oboznachenie	Конфигурация верхних креплений									Конфигурация нижних креплений														
		F1			F2			F3			F4			F1			F2			F3			F4		
		Dv	Dv1	Lv	Dv	Dv1	Lv	Dv	Dv1	Lv	Dv	Dv1	Lv	Dv	Dv1	Lv	Dv	Dv1	Lv	Dv	Dv1	Lv	Dv	Dv1	Lv
1	ИО 320/35-01		M10x18	45										M16x32											
2	-02		M10x18	45										M24x37											
3	-03	M16x32												M24x37											
4	-04	M16x32												M16x32											
5	-05		M10x18	45											M12x23	45									
6	-06				M16x32	M10x18	45							M24x37											
7	-07							M16x32	M10x18	45				M24x37											
8	-08								M12x23	M10x18	45											M12x23	M10x18	45	
9	-09	M10x18												M16x32											
10	-10				M10x18	M10x18	30							M16x32											
11	ИО 320/35-11	M12x23												M16x32											

Designed in Pro/ENGINEER Wildfire 4.0R

Спробовано

Иванов

				ИО 320/35-XX		
				Изолятор опорный		
Изм./Лист	№ докум.	Подп.	Дат.	Лит.	Масса	Масштаб
Разраб.	-	-	-	Лист 1	Листов 1	
Проб.	-	-	-	ООО "НТЦ ЭНЕРГО-РЕСУРС"		
Т.контр.	-	-	-	Формат: А1		
Н.контр.	-	-	-	Копировал:		
Этб.	-	-	-	Формат: А1		