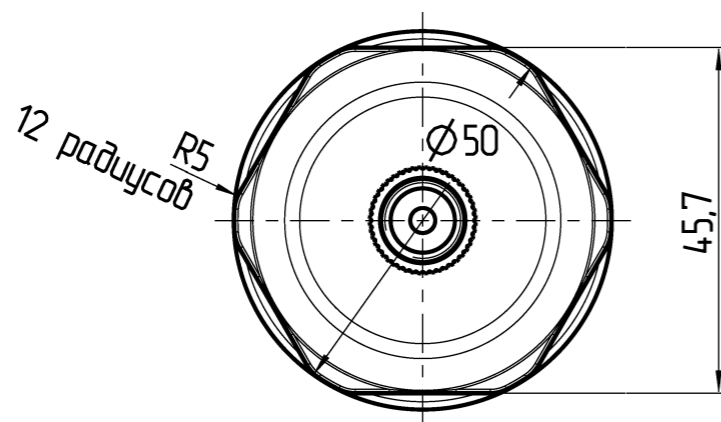
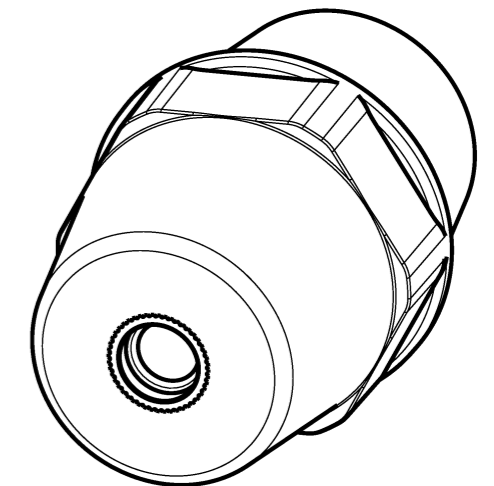
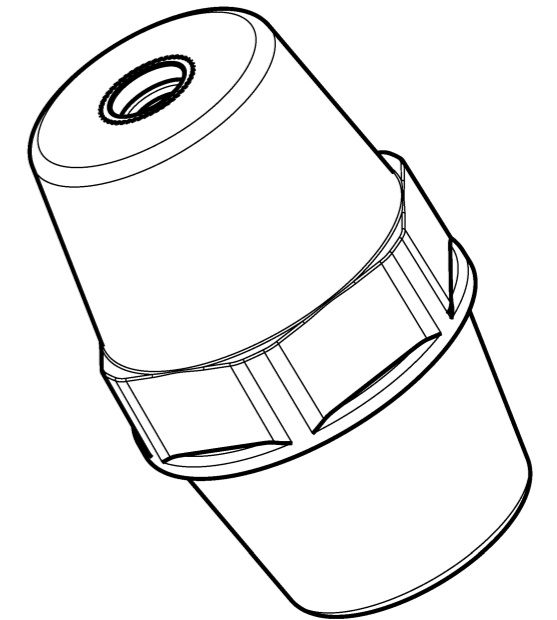
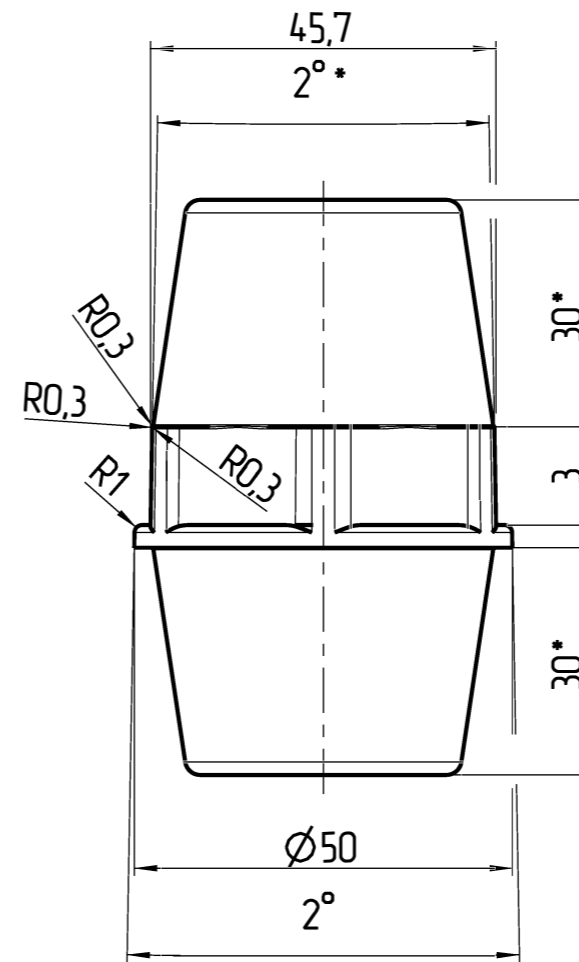
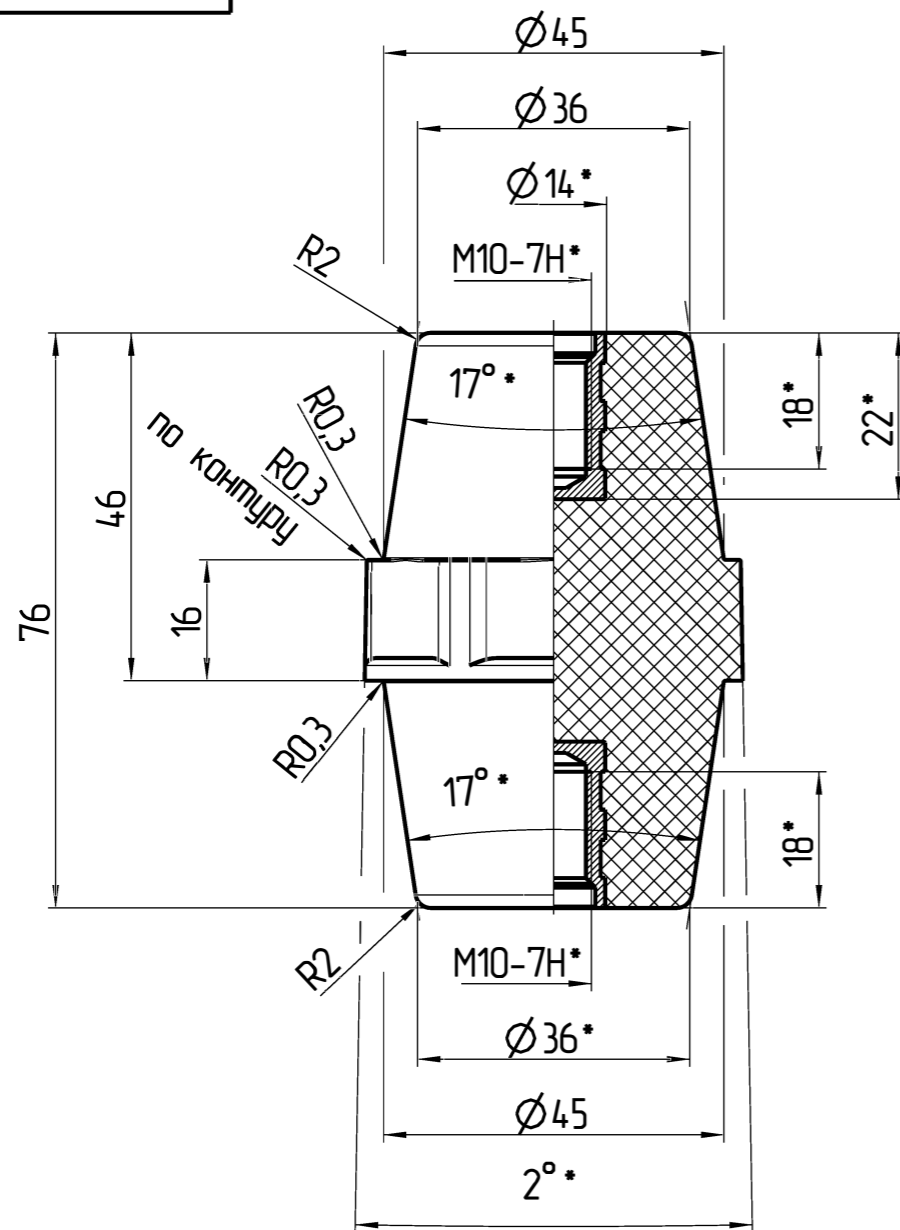


000-9L HW



- 1.\*Размеры для справок.
- 2. H14, h14, ±1/2(IT14).

					MH 76-000			
Изм	Лист	№ докум.	Подп.	Дат.	Изолятор опорный	Лист	Масса	Масштаб
Разраб.		Поколюбный					0,21	1:1
Проб.		Коломиец				Лист 1		Листов 1
Т.контр.		Семочкина				ООО "НТЦ ЭНЕРГО-РЕСУРС"		
Н.контр.		Жаглин						
Утв.		Скуратов						

Копировал:

Формат: А3

Перб.примен.

Справ.Н

Подп.и дата

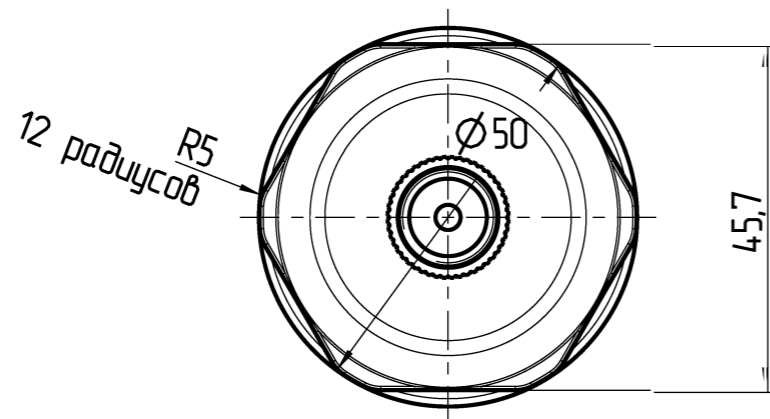
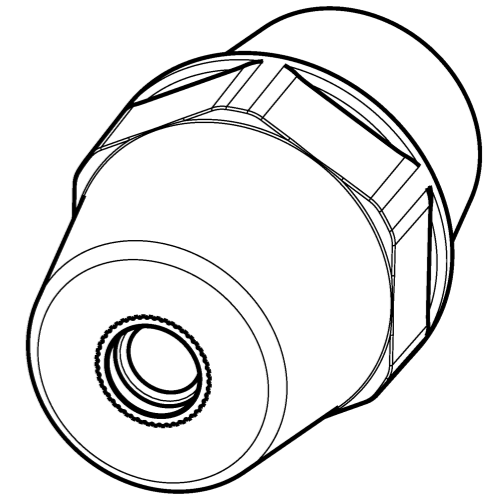
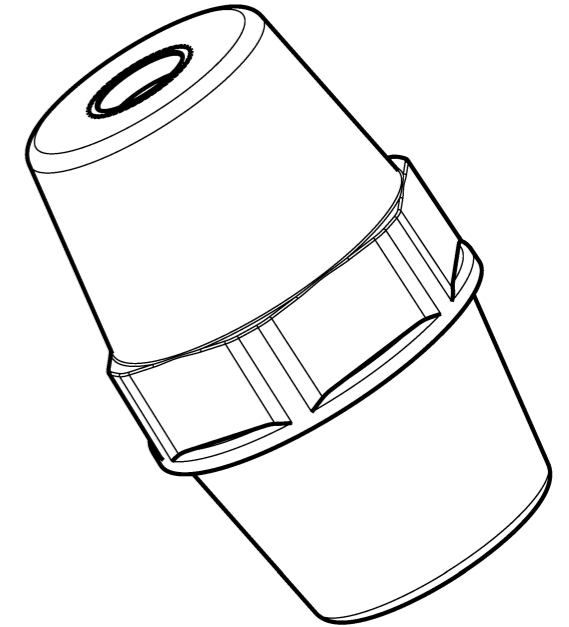
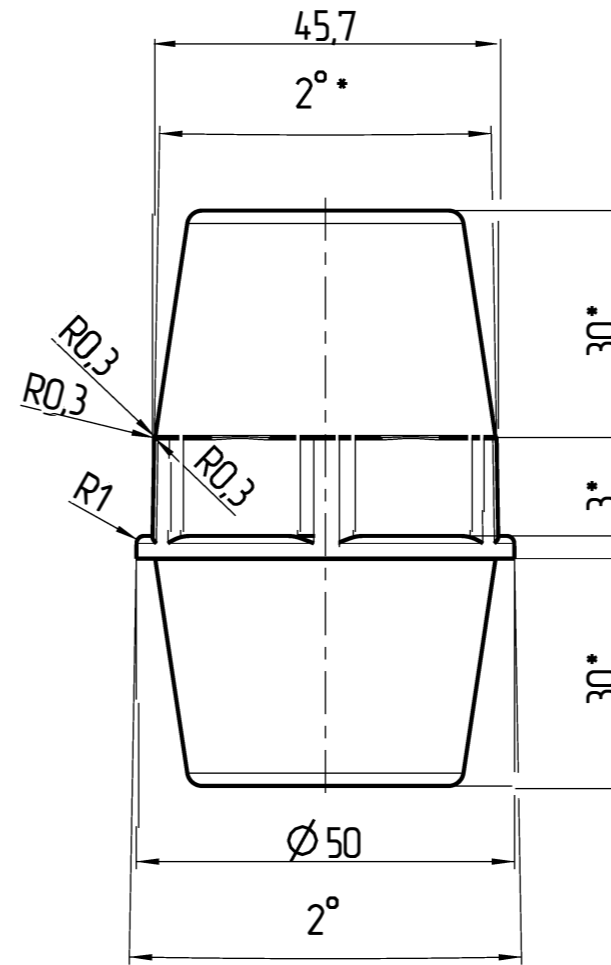
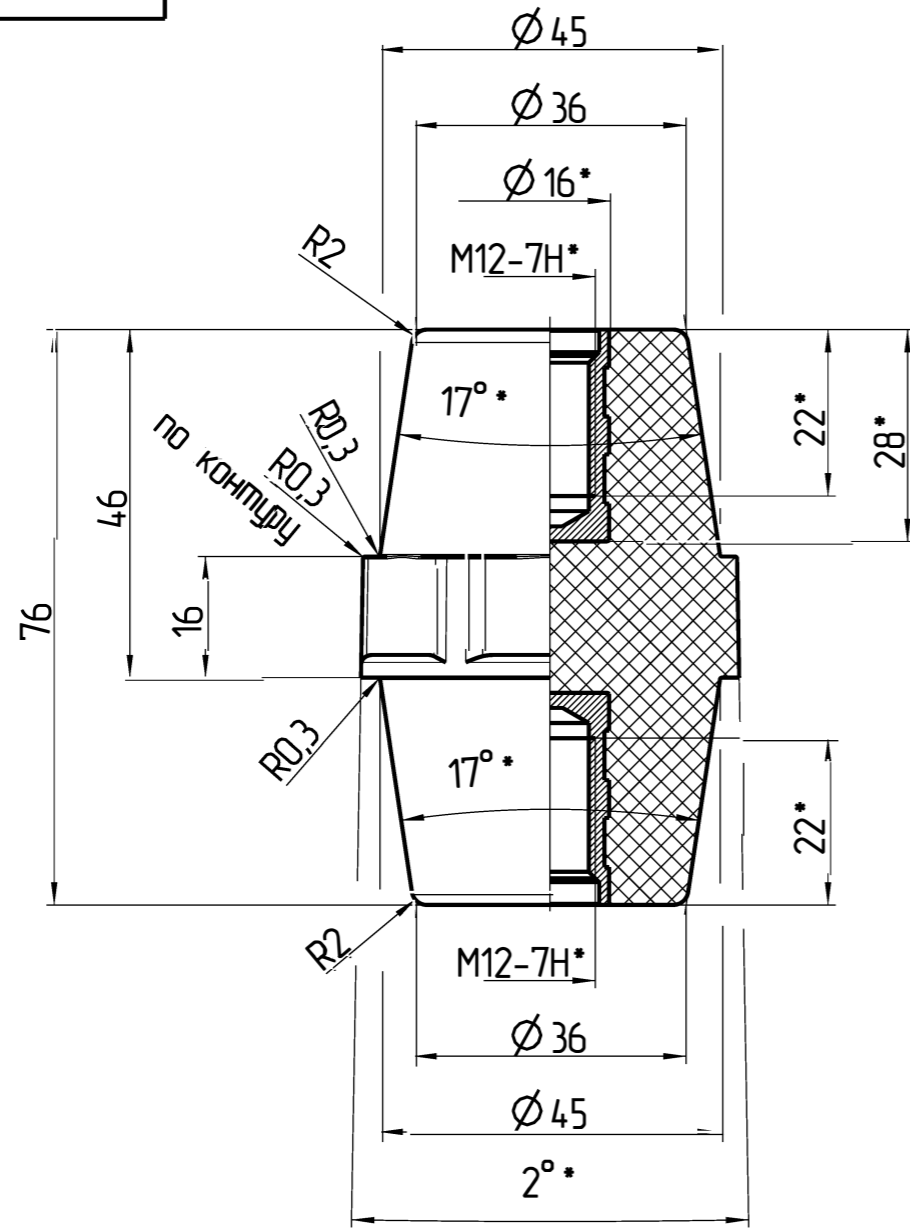
Инв.№ д.ф.л.

Взам.инв.№

Подп. и дата

Инв.№ подл.

100-9L HW



1.\*Размеры для справок.  
2. H14, h14,  $\pm 1/2$ (IT14).

					MH 76-001		
Изм	Лист	N докум.	Подп.	Дат.	Лист	Масса	Масштаб
Разраб.		Поколюбный				0,22	1:1
Проб.		Коломиец					
Т.контр.		Семочкина			Лист 1		Листов 1
Н.контр.		Жаглин			ООО "НТЦ ЭНЕРГО-РЕСУРС"		
Утв.		Скыратов					

Копировал:

Перб.примен.

Справ.Н

Подп.и дата

Инв.и д.ф.л.

Взам.инв.Н

Подп. и дата

Инв.Н подл.