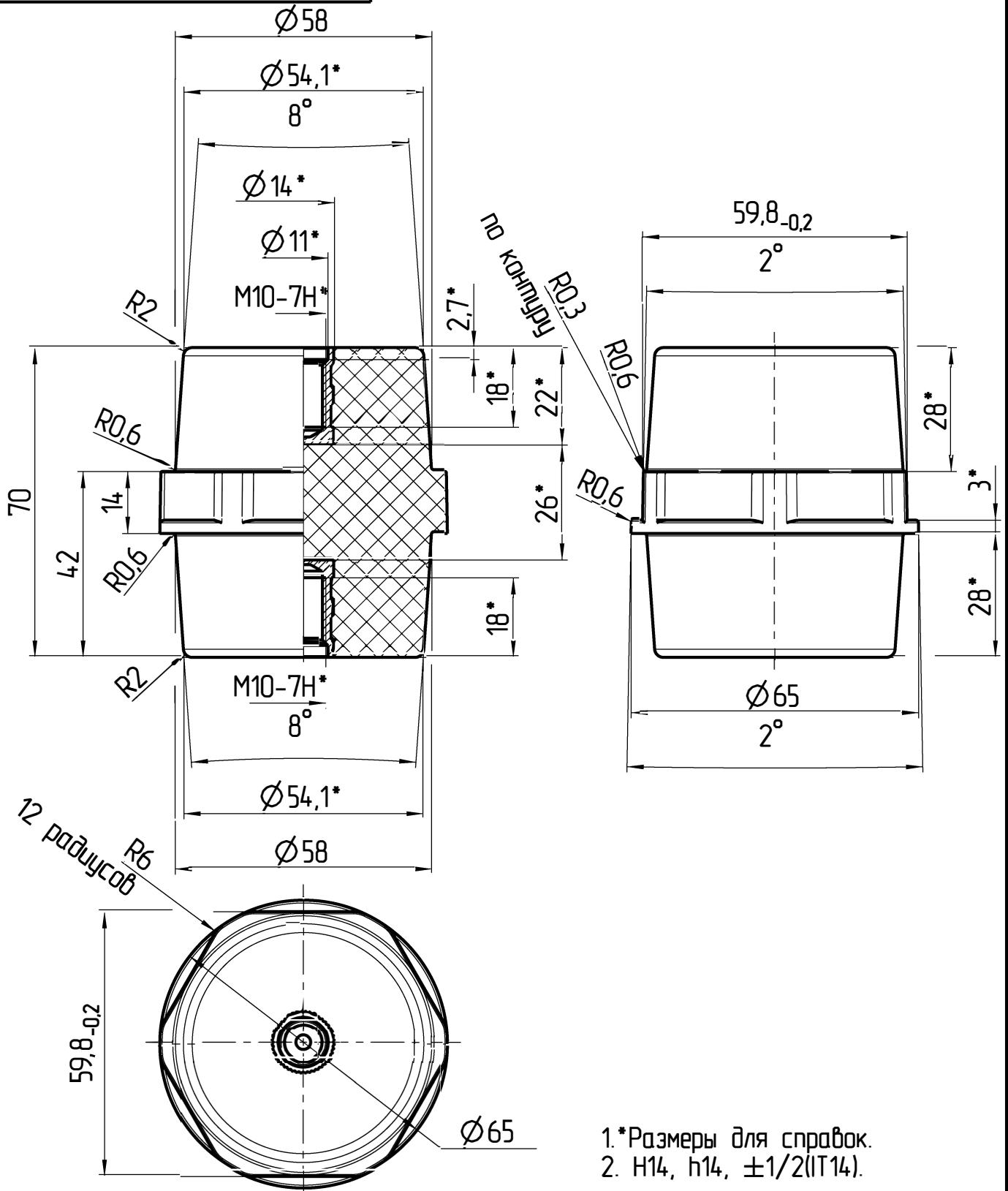


000-07 HW

Перв. примен.

Справ. N



1.\*Размеры для справок.  
2. H14, h14, ±1/2(IT14).

Подп. дата

Инв.Н дубл.

Взам.инв.Н

Подп. и дата

Инв.Н подл.

МН 70-000

Изолятор опорный

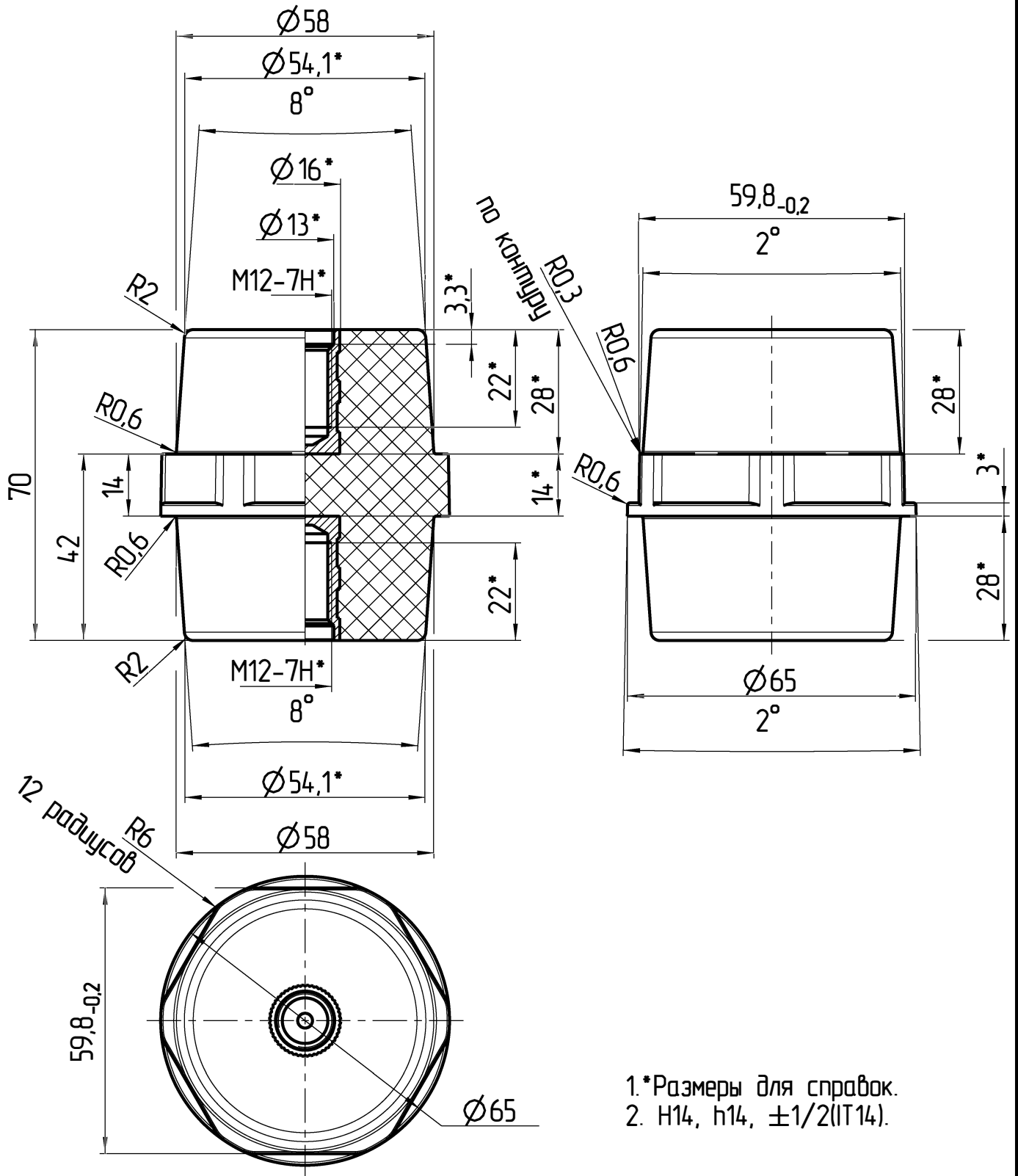
Изм.	Лист	N докум.	Подп.	Дат.
Разраб.		Поколюбный		
Проб.		Коломиец		
Т.контр.		Семочкина		
И.контр.		Жаглин		
Утв.		Скиратов		

Лит.	Масса	Масштаб
		4:5
Лист 1	/Листов 1	
ООО "НТЦ ЭНЕРГО-РЕСУРС"		

100-01 HW

Перв. примен.

Справ. N



- 1.\* Размеры для справок.
- 2. Н14, н14, ±1/2(IT14).

Подп. дата

Инв. дубл.

Взам. инв. N

Подп. и дата

Инв. N подл.

МН 70-001

Изолятор опорный

Изм.	Лист	N докум.	Подп.	Дат.
Разраб.		Поколюбный		
Проб.		Коломиец		
Т.контр.		Семочкина		
Н.контр.		Жаглин		
Утв.		Скуратов		

Лит.	Масса	Масштаб
		4:5
Лист 1		Листов 1
ООО "НТЦ ЭНЕРГО-РЕСУРС"		