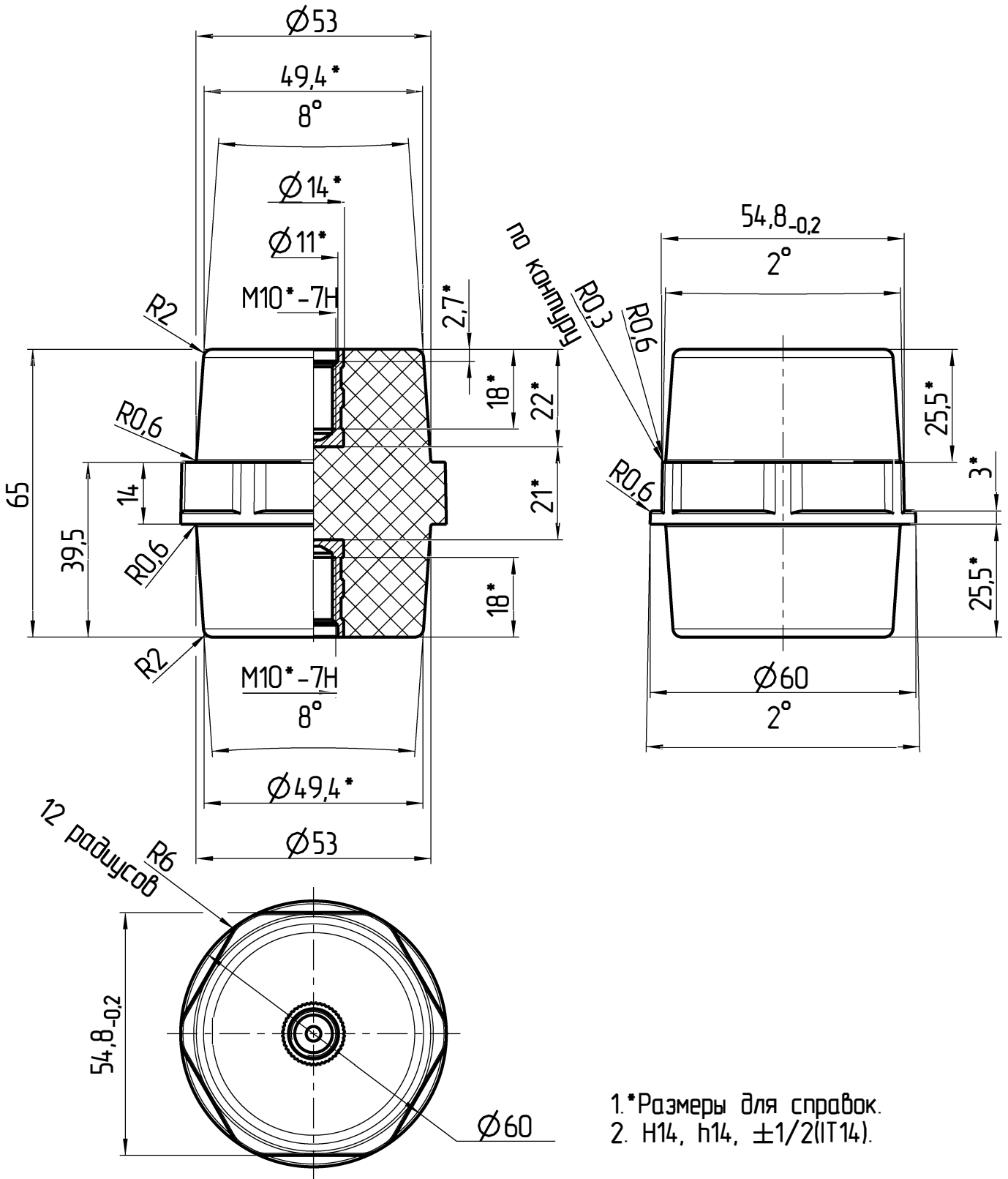


МН 65-001 НВ

Перв. примен.

Справ. Н



1.*Размеры для справок.
2. Н14, н14, ±1/2(IT14).

Подп. и дата

Инв.Н дубл.

Взам.инв.Н

Подп. и дата

Инв.Н подл.

МН 65-001

Изолятор опорный

Изм	Лист	№ докум.	Подп.	Дат.
Разраб.		Поколюдный		
Проб.		Коломиец		
Т.контр.		Семочкина		
Н.контр.		Жаглин		
Утв.		Скуратов		

Лит.	Масса	Масштаб
		4:5

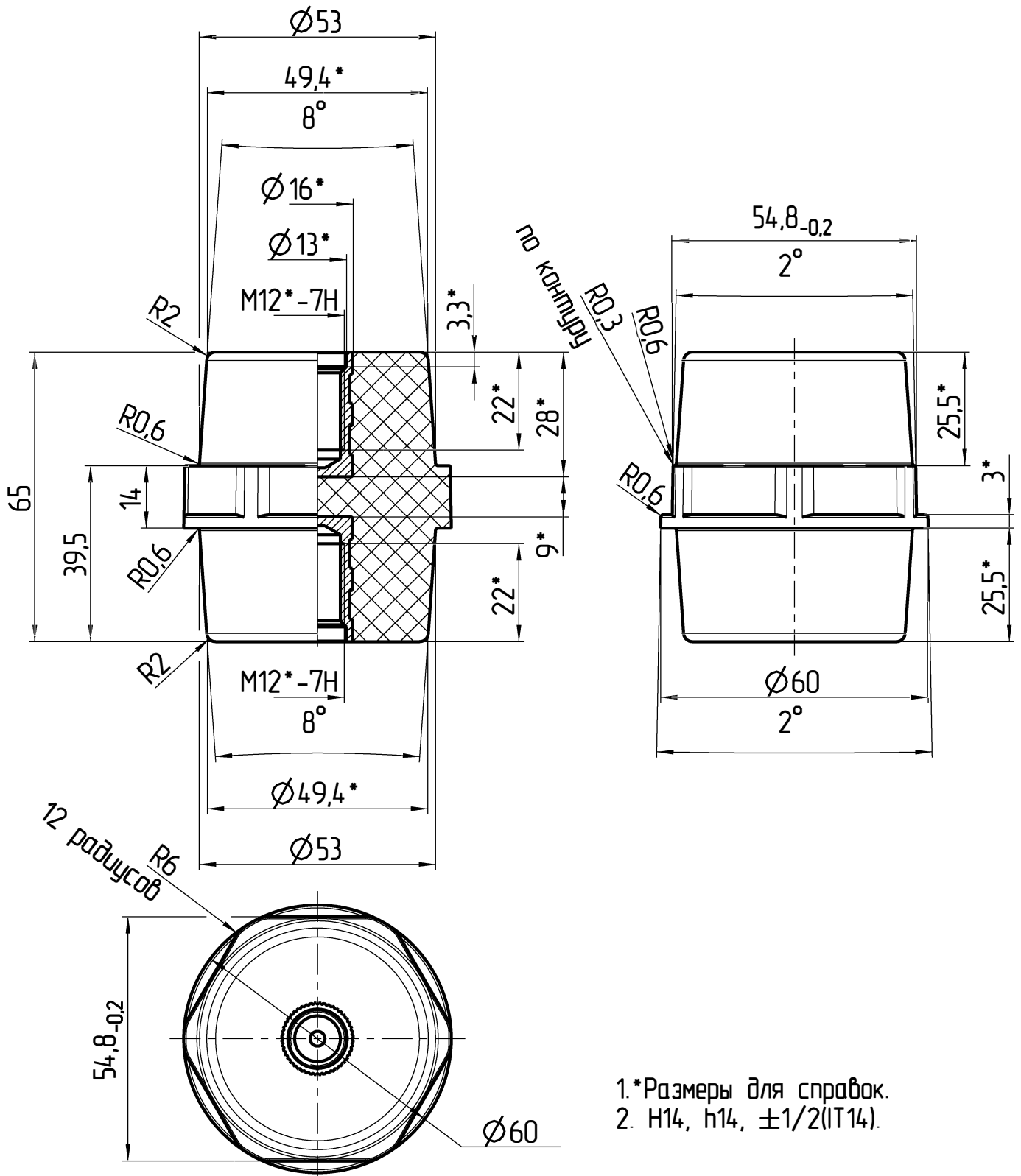
Лист 1 / Листов 1

ООО "НТЦ ЭНЕРГО-РЕСУРС"

МН 65-002

Перопримен.

Справл.Н



- 1.*Размеры для справок.
- 2. Н14, н14, ±1/2(IT14).

Подп.и дата

Инд.Н дубл.

Взам.инд.Н

Подп. и дата

Инд.Н подл.

МН 65-002

Изолятор опорный

Изм	Лист	№ докум.	Подп.	Дат.
Разраб.		Поколюдный		
Проб.		Коломиец		
Т.контр.		Семочкина		
Н.контр.		Жаглин		
Утв.		Скуратов		

Лит.	Масса	Масштаб
		4:5

Лист 1 / Листов 1

ООО "НТЦ ЭНЕРГО-РЕСУРС"