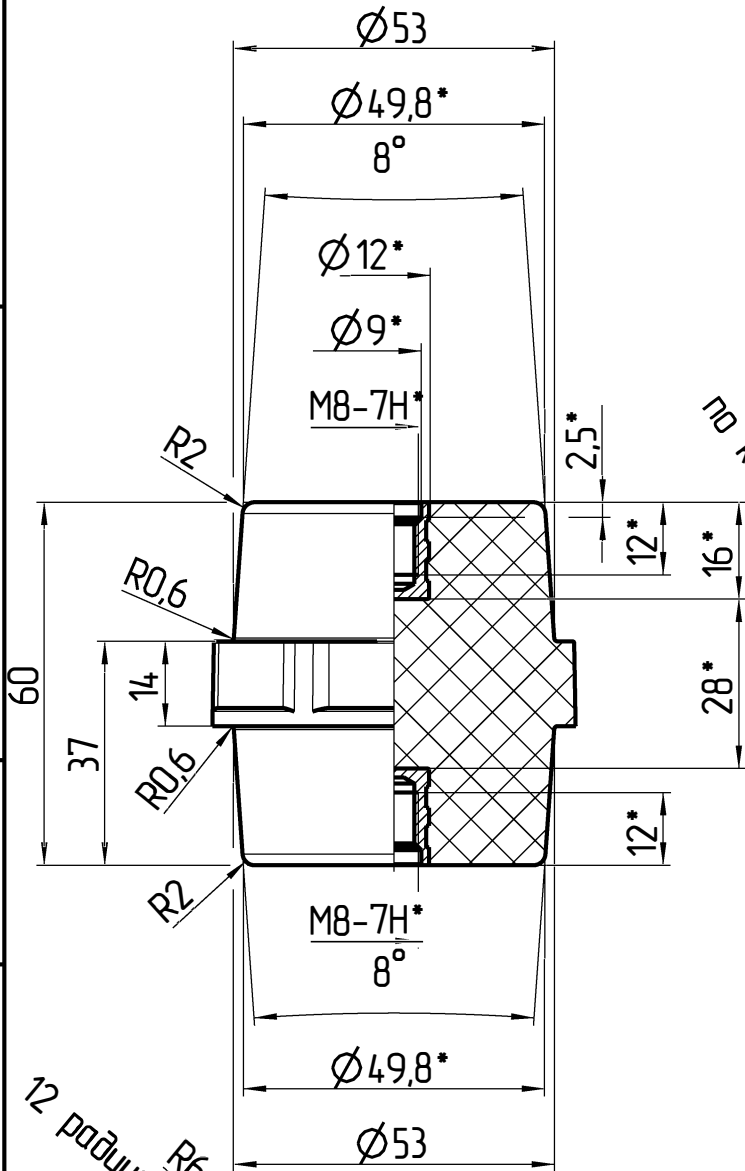


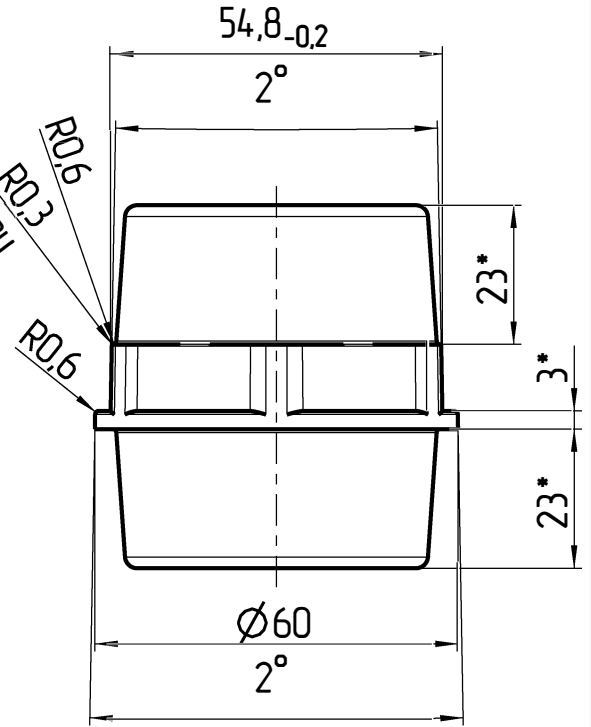
000-09 HW

Перб.примен.

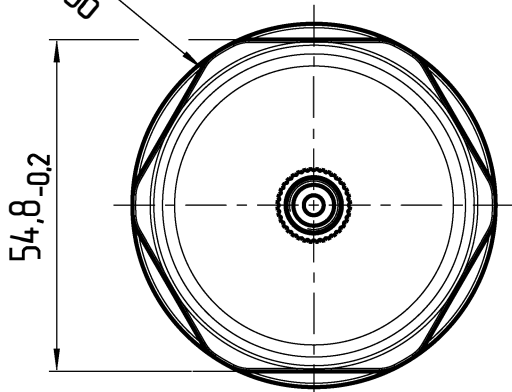
Справ.И



по контуру



12 радиусов R6



1.*Размеры для справок.
2. H14, h14, $\pm 1/2$ (IT14).

Подп.и дата

Инд.И дубл.

Взам.инд.И

Подп. и дата

Инд.И подл.

МН 60-000

Изолятор опорный

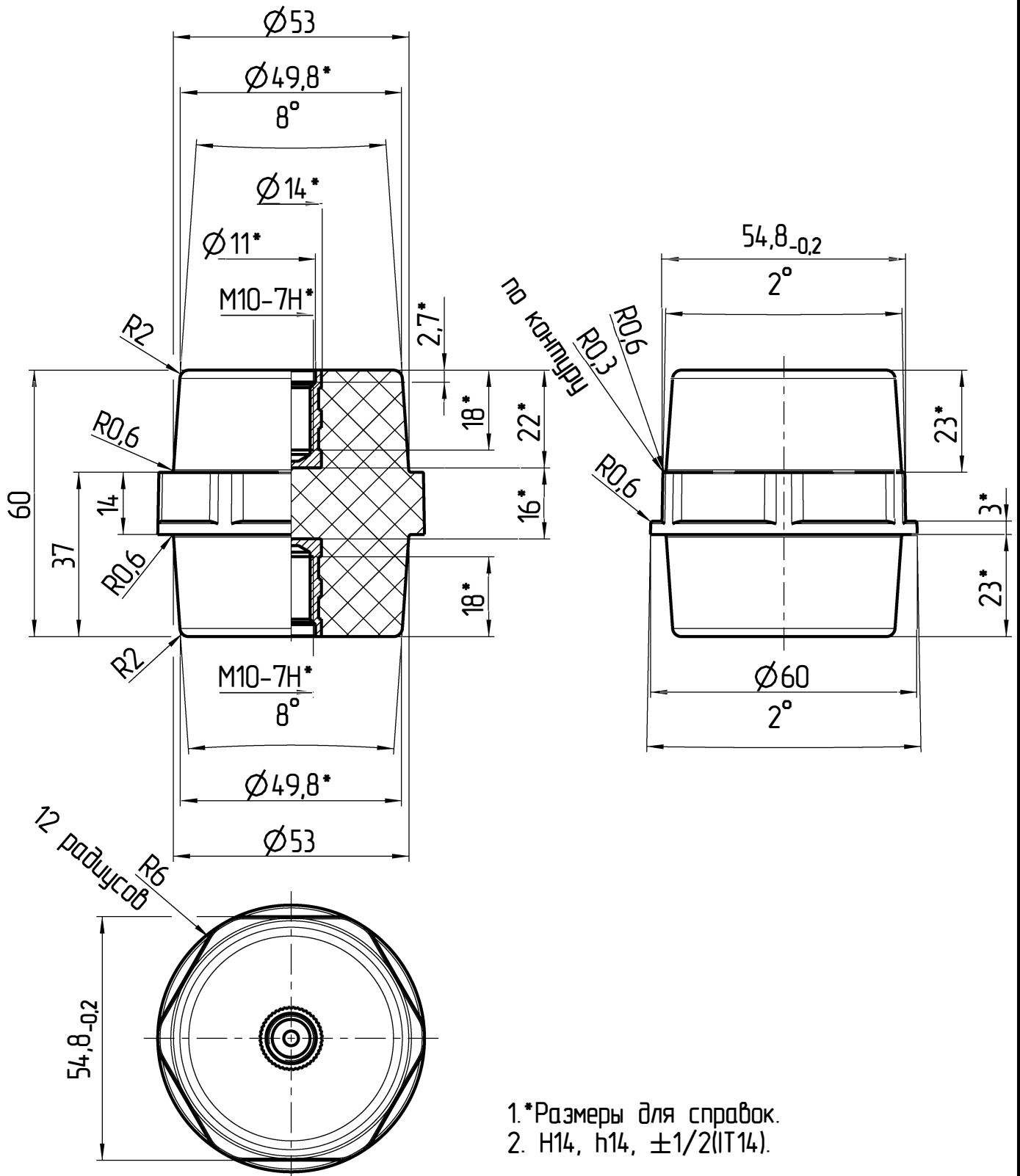
Лит.	Масса	Масштаб
		4:5
Лист 1	Листов 1	

ООО "НТЦ ЭНЕРГО-РЕСУРС"

100-09 HW

Перб. примен.

Справ. В



- 1.*Размеры для справок.
2. H14, h14, $\pm 1/2$ (IT14).

MH 60-001

Изолятор опорный

Лит.	Масса	Масштаб
		4:5
Лист 1	Листов 1	

ООО "НТЦ ЭНЕРГО-РЕСУРС"

Подл. дата

Инв. дубл.

Взам. инв. В

Подл. и дата

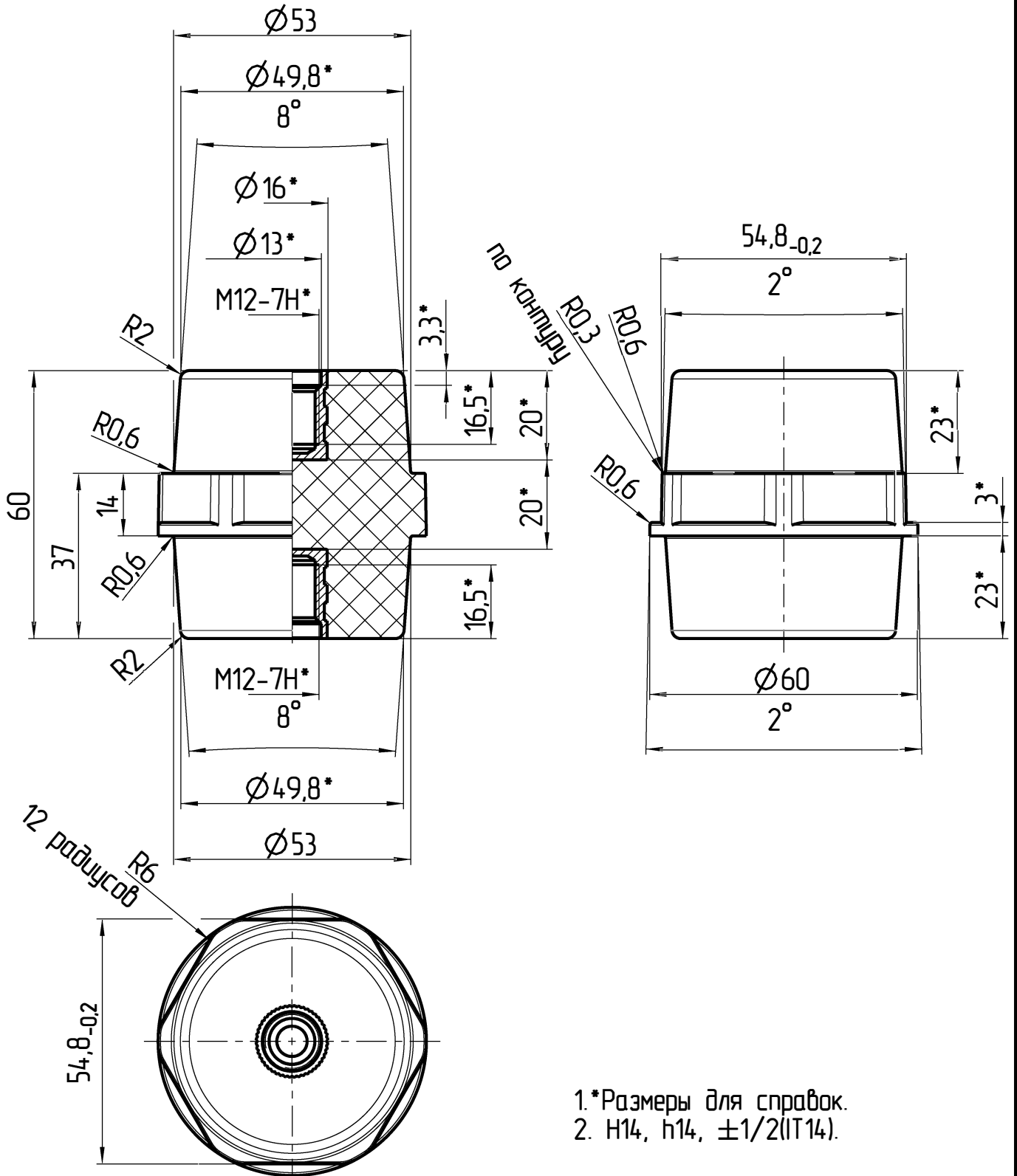
Инв. В подл.

Изм.	Лист	N докум.	Подл.	Дат.
Разраб.		Поколюбный		
Проб.		Коломиец		
Т.контр.		Семочкина		
Н.контр.		Жаглин		
Утв.		Сквратов		

200-09 HW

Перв. примен.

Справ. И



- *Размеры для справок.
- H14, h14, $\pm 1/2(IT14)$.

Подп. и дата

Инд. дубл.

Взам. инд. И

Подп. и дата

Инд. И подл.

MH 60-002

Изм.	Лист	N докум.	Подп.	Дат.
Разраб.		Поколюдный		
Проб.		Коломиец		
Т.контр.		Семочкина		
И.контр.		Жаглин		
Утв.		Скуратов		

Изолятор опорный

Лит.	Масса	Масштаб
		4:5
Лист 1	Листов 1	

ООО "НТЦ ЭНЕРГО-РЕСУРС"