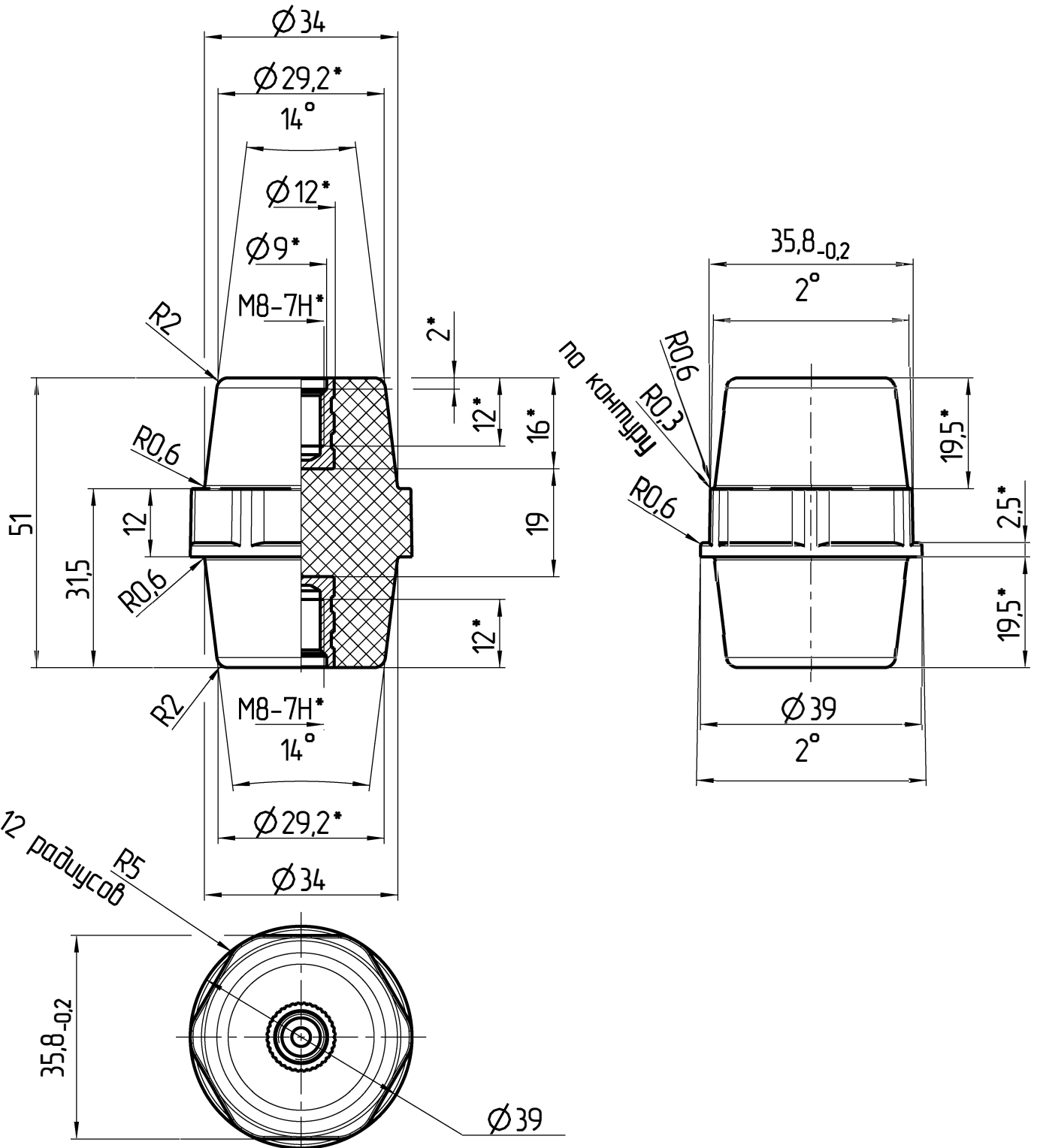


000-15 HW

Перв. примен.

Справ. N



- 1.\*Размеры для справок.
- 2. H14, h14, ±1/2(IT14).

Подп. и дата

Инв. N дубл.

Взам. инв. N

Подп. и дата

Инв. N подл.

МН 51-000

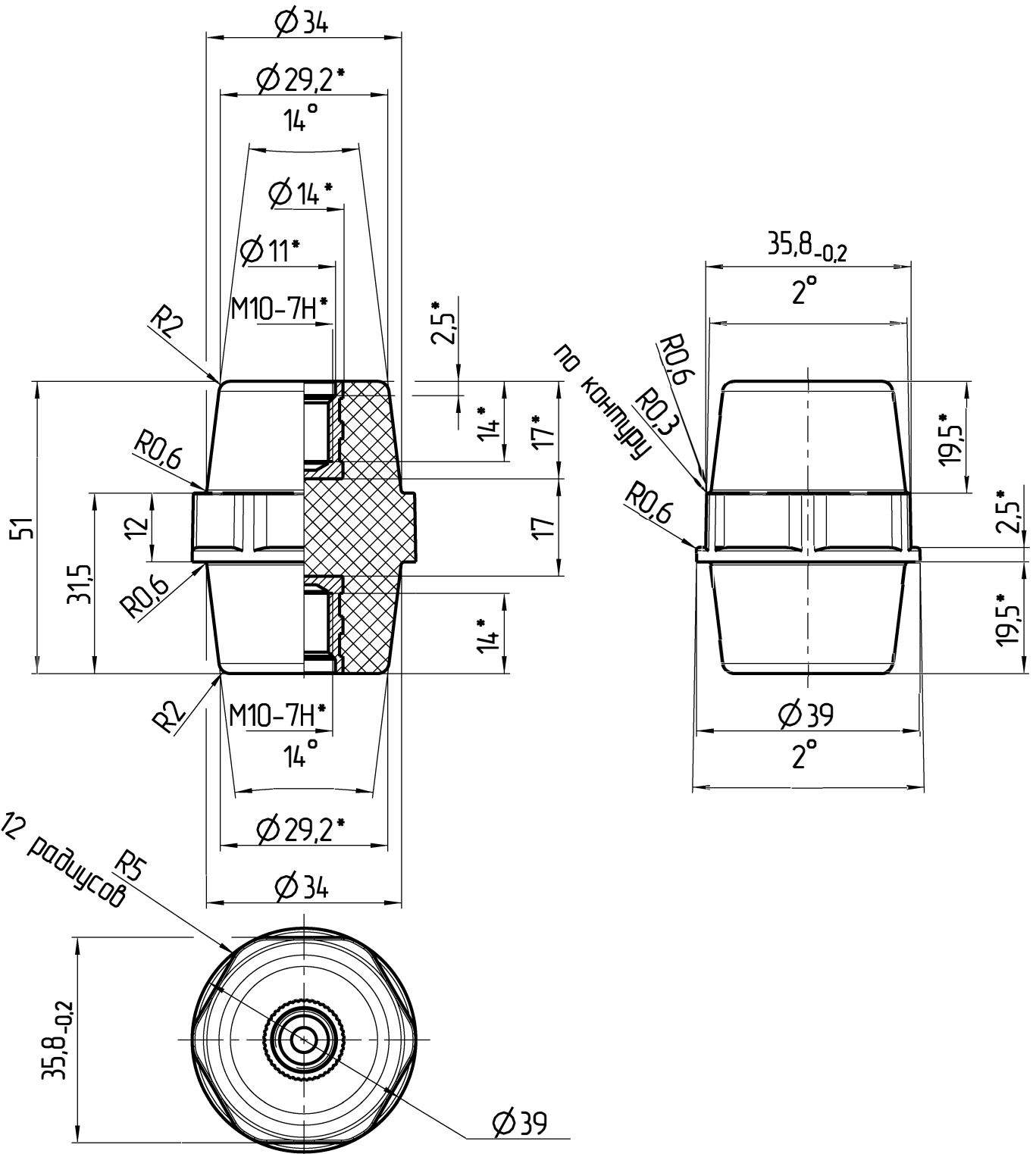
Изолятор опорный

Изм.	Лист	N докум.	Подп.	Дат.
Разраб.		Поколюбный		
Проб.		Коломиец		
Т.контр.		Семочкина		
Н.контр.		Жаглин		
Утв.		Скуратов		

Лит.	Масса	Масштаб
		1:1
Лист 1		Листов 1

ООО "НТЦ ЭНЕРГО-РЕСУРС"

100-15 HW



- 1.\*Размеры для справок.
2. H14, h14, ±1/2(IT14).

Перв. примен.

Справ. N

Подл. дата

Инв. N дубл.

Взам. инв. N

Подл. и дата

Инв. N подл.

MH 51-001

Изолятор опорный

Лит.	Масса	Масштаб
		1:1
Лист 1		Листов 1

ООО "НТЦ  
ЭНЕРГО-РЕСУРС"