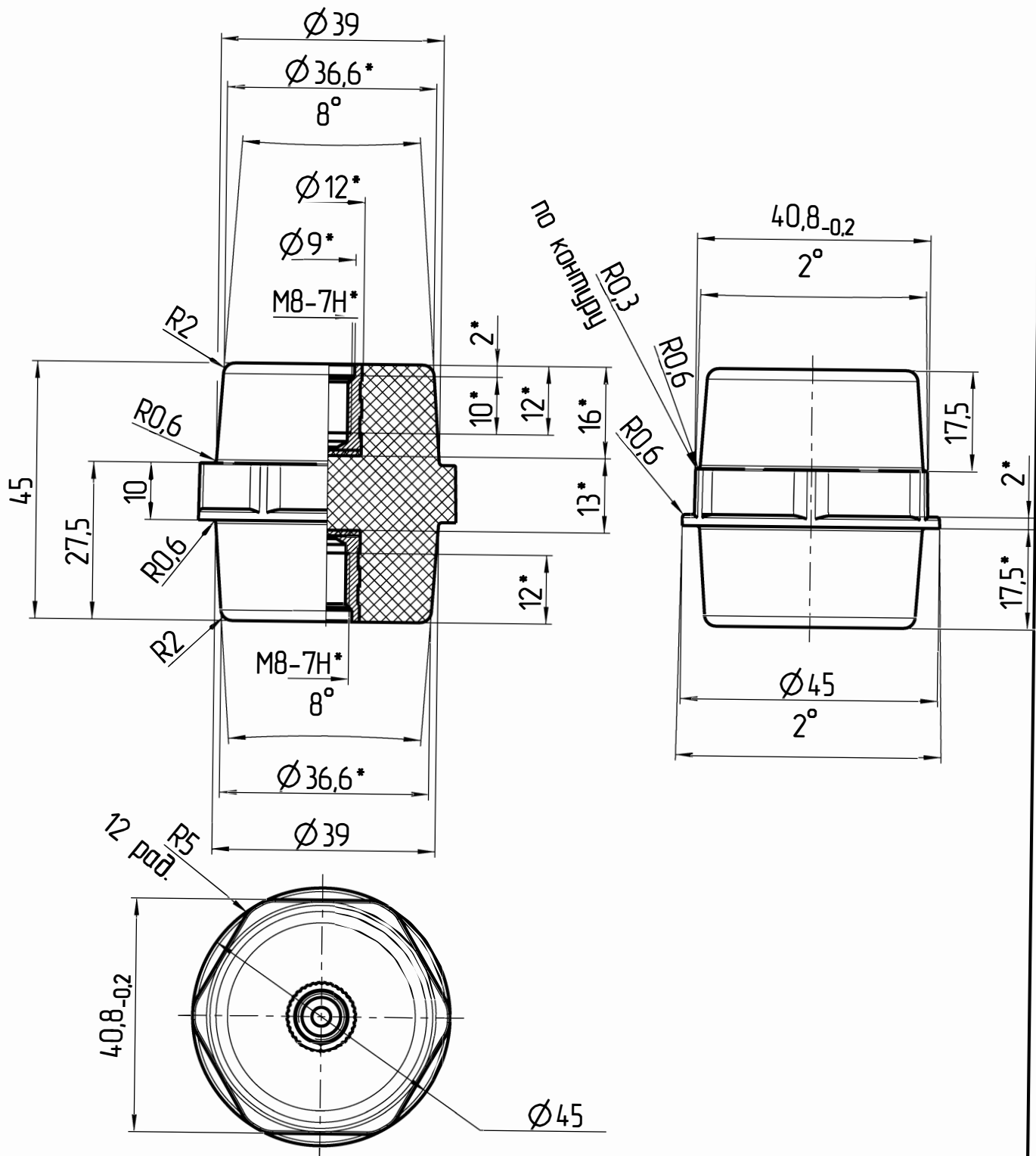


000-57 HW



- 1.\*Размеры для справок.
2. H14, h14, ±1/2(IT14).

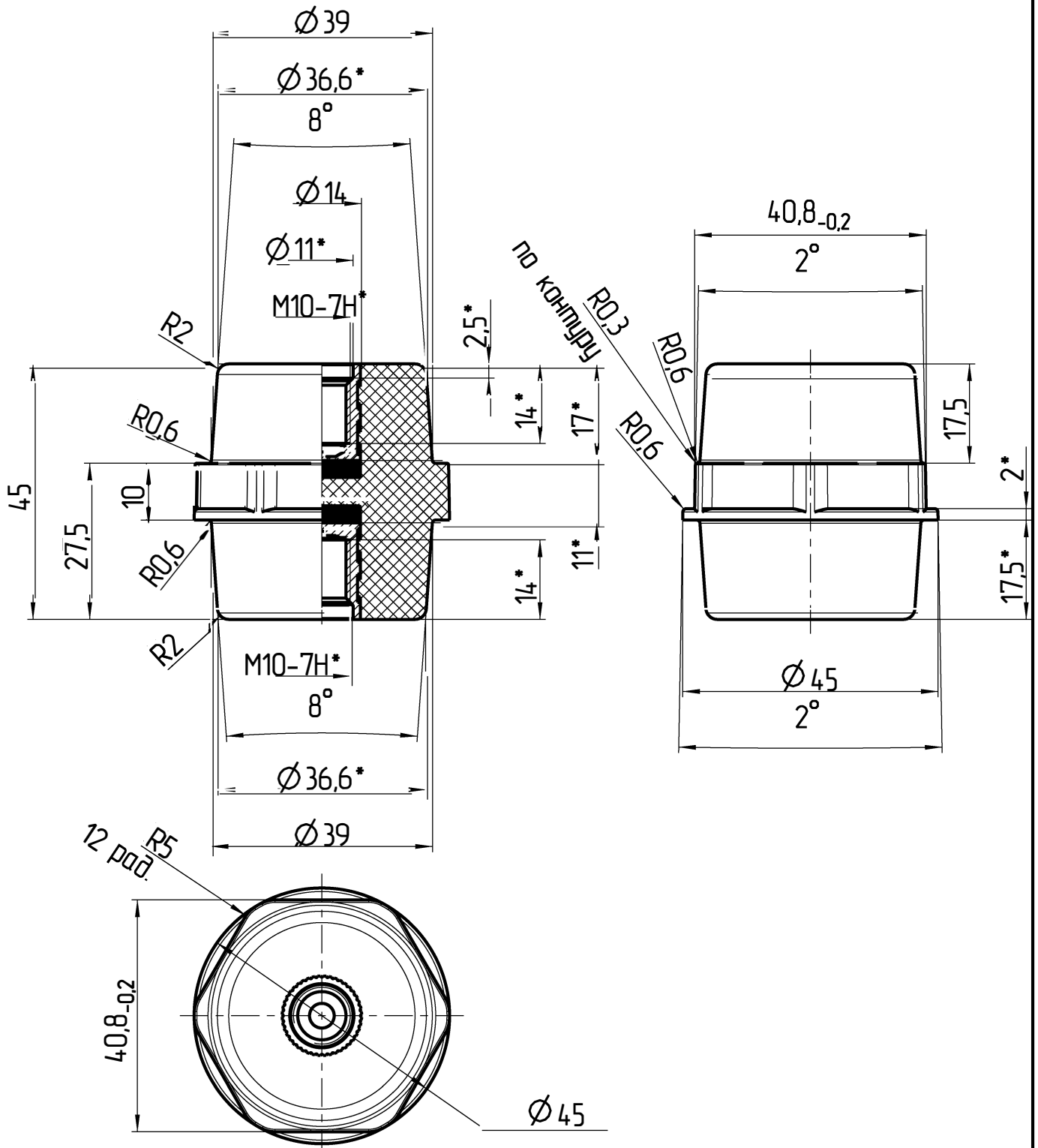
MH 45-000

Изолятор опорный

Изм	Лист	N докум.	Подп.	Дат.
Разраб.		Поголовный		
Проб.		Коломиец		
Т.контр.		Семочкина		
Н.контр.		Жаглин		
Утв.		Скрятов		

Лит.	Масса	Масштаб
		1:1
Лист 1	Листов 1	
000 "НТЦ ЭНЕРГО-РЕСУРС"		

100-57 HW



- 1.\*Размеры для справок.  
2. H14, h14,  $\pm 1/2$ (IT14).

Перепримерен.

Справлен

Подлин дата

Инв.Н дубл.

Взам.инв.Н

Подл. и дата

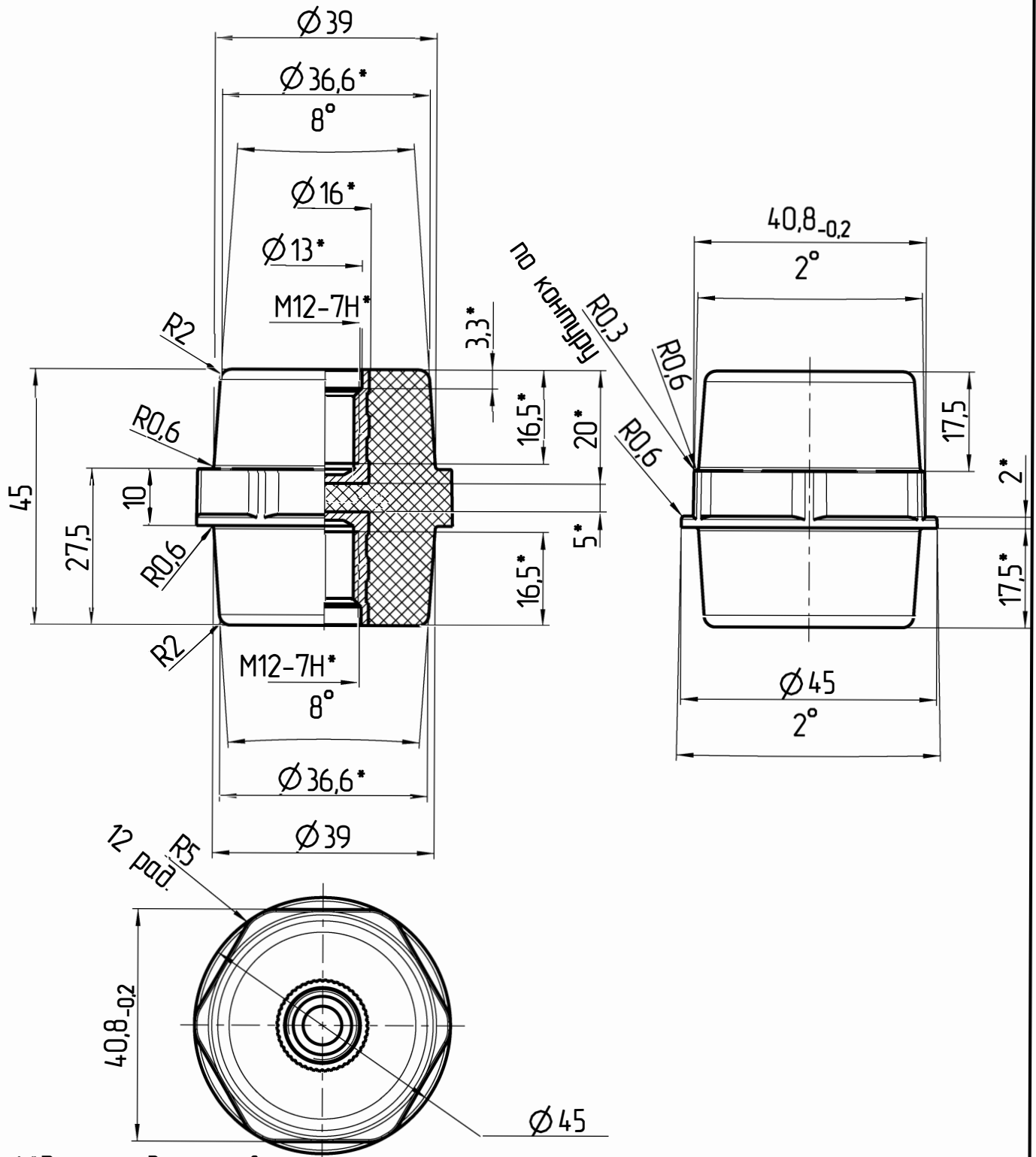
Инв.Н подл.

MH 45-001

Изолятор опорный

Лит.	Масса	Масштаб
		1:1
Лист 1	Листов 1	
ООО "НТЦ ЭНЕРГО-РЕСУРС"		

МН 45-002



- 1.\*Размеры для справок.
- 2. H14, h14, ±1/2(IT14).

Перопримен.

Спрабл.Н

Подп.и дата

Инд.и дубл.

Взам.инд.Н

Подп. и дата

Инд.Н подл.

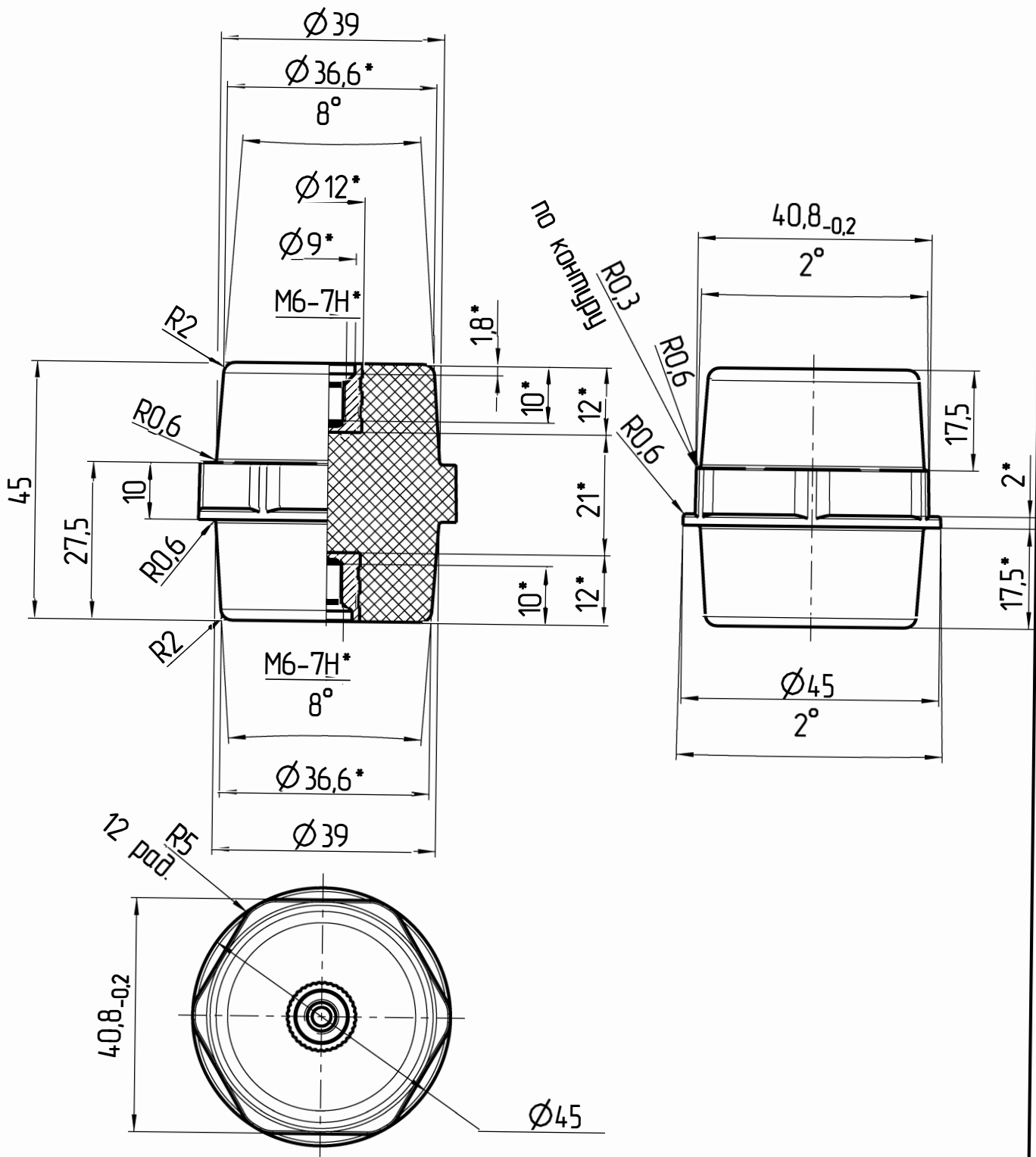
МН 45-002

Изолятор опорный

Лит.	Масса	Масштаб
		1:1
Лист 1	Листов 1	

ООО "НТЦ ЭНЕРГО-РЕСУРС"

Э00-57 НМ



- 1.\*Размеры для справок.
- 2. Н14, н14, ±1/2(ИТ14).

Перв. примен.	Справ. N
Инв.№	Инв.№
Взам.инв.№	Взам.инв.№
Подп. и дата	Подп. и дата
Инв.№ подл.	Инв.№ подл.

МН 45-003

Изолятор опорный

Изм	Лист	N докум.	Подп.	Дат.	Лист	Масса	Масштаб
Разраб.		Поколовный					1:1
Проб.		Коломиец					
Т.контр.		Семочкина					
Н.контр.		Жаглин					
Утв.		Сквратов					
					Лист 1	Листов 1	
					ООО "НТЦ ЭНЕРГО-РЕСУРС"		