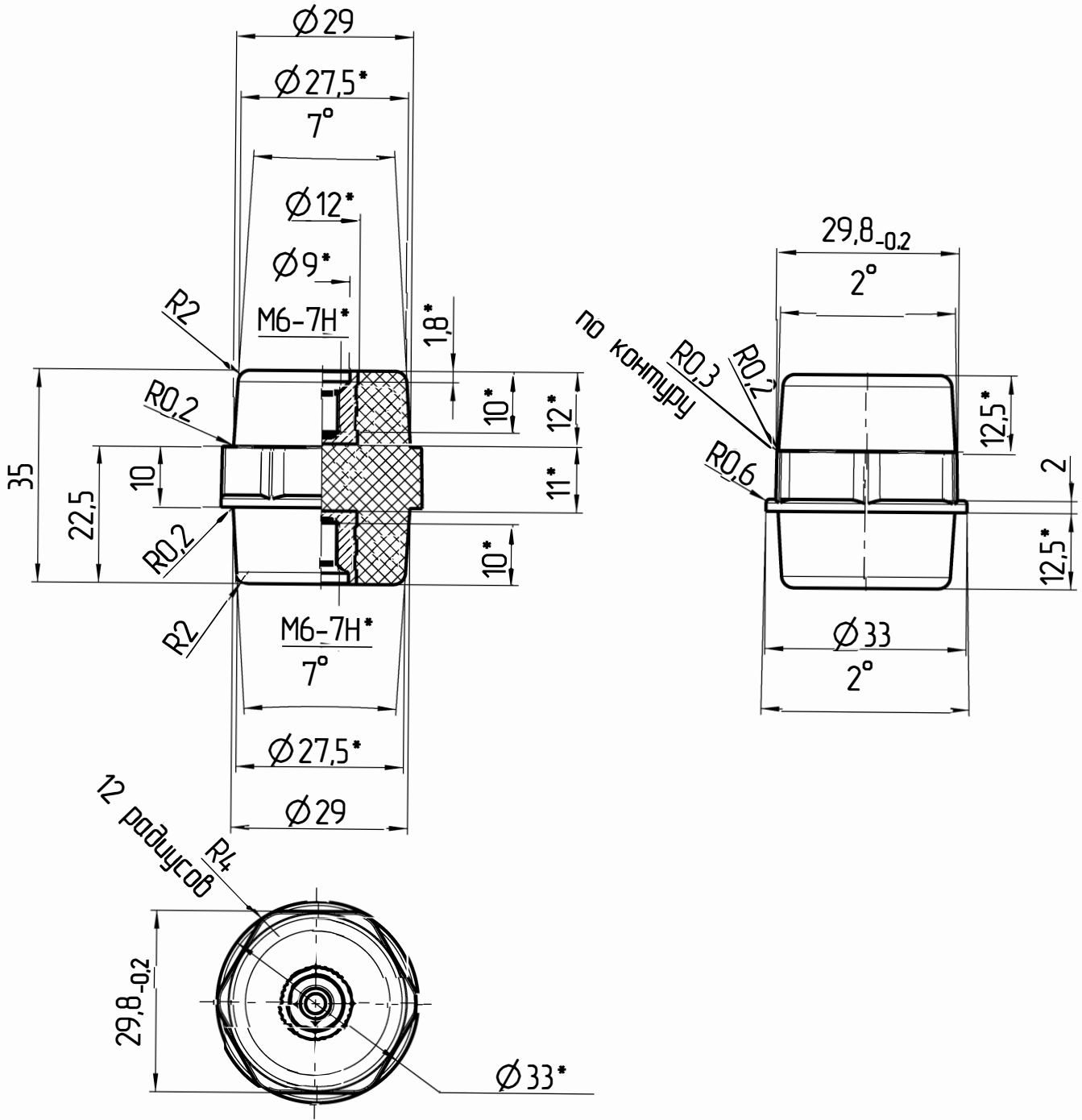


000-5E HW

Первопримен.

Справк.



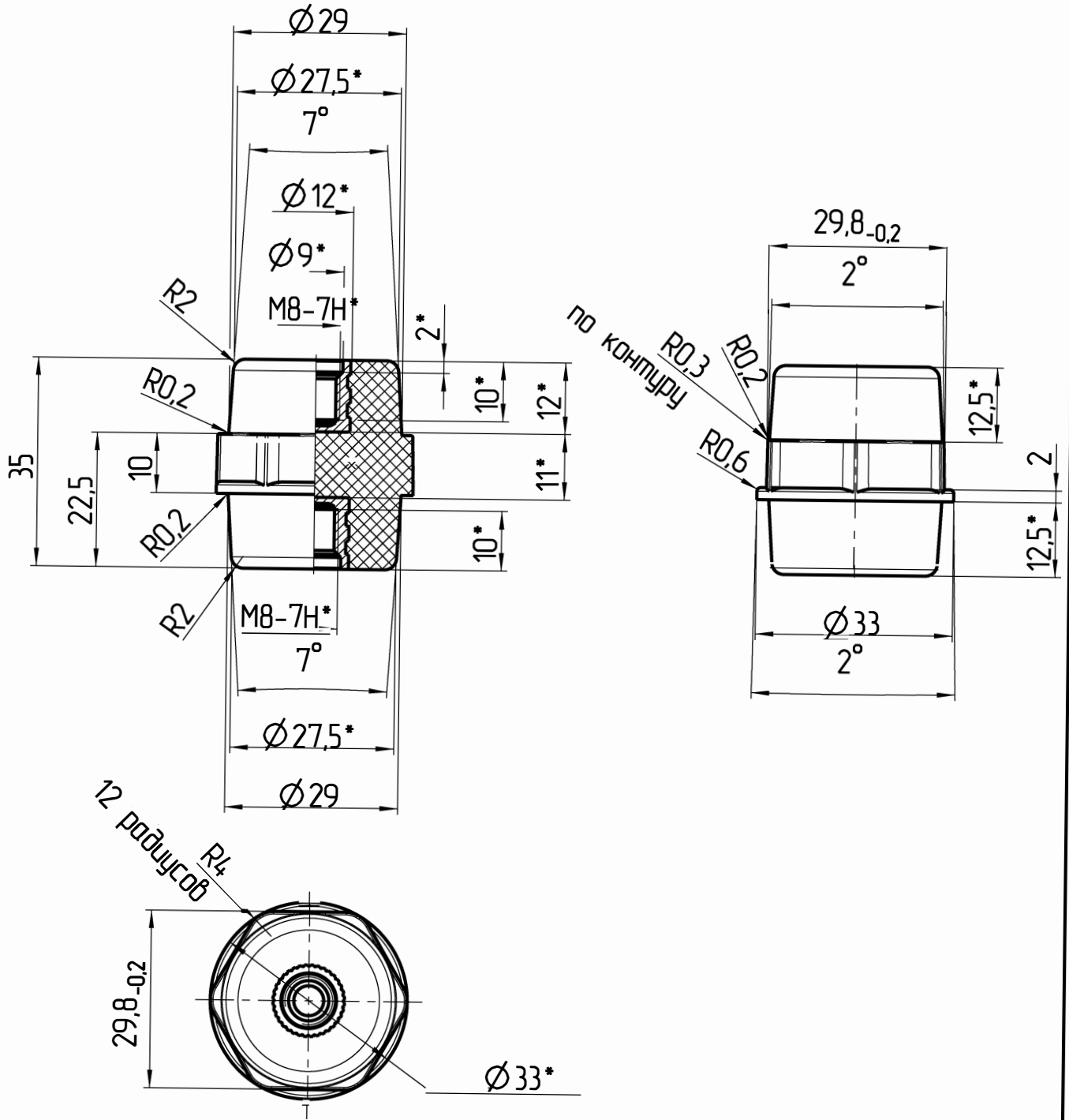
- 1.\*Размеры для справок.
2. H14, h14,  $\pm 1/2$ (IT14).

Инд.Н. дубл.	Подпи. дата									
Взам.инд.Н	Подп. и дата									
Инд.Н. подл.	Изм	Лист	№ докум.	Подп.	Дат.	<p>MH 35-000</p> <p>Изолятор опорный</p>	Лист	Масса	Масштаб	
	Разраб.		Поколовный							1:1
	Пров.		Коломиец							
	Т.контр.		Семочкина				Лист 1	Листов 1		
	И.контр.		Жаглин				000 "НТЦ ЭНЕРГО-РЕСУРС"			
	Утв.		Скиратов							

МН 35-001

Перв. примен.

Справ. N



- 1.\*Размеры для справок.
2. H14, h14, ±1/2(IT14).

Подп. и дата

Инд. N дубл.

Взам.инд. N

Подп. и дата

Инд. N подл.

МН 35-001

Изм	Лист	N докум.	Подп.	Дат.
Разраб.		Поколюбный		
Проб.		Коломиец		
Т.контр.		Семочкина		
Н.контр.		Жаглин		
Утв.		Скиратов		

Изолятор опорный

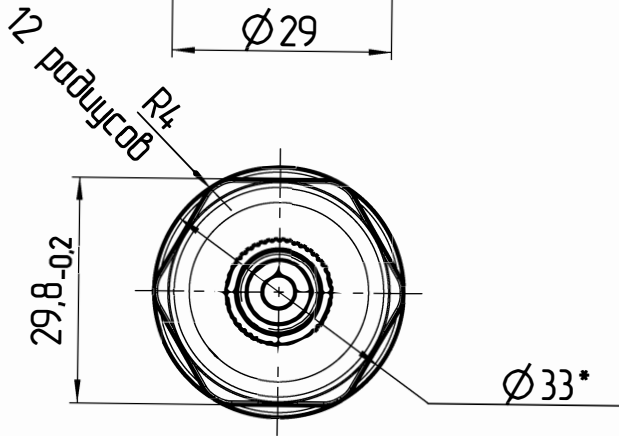
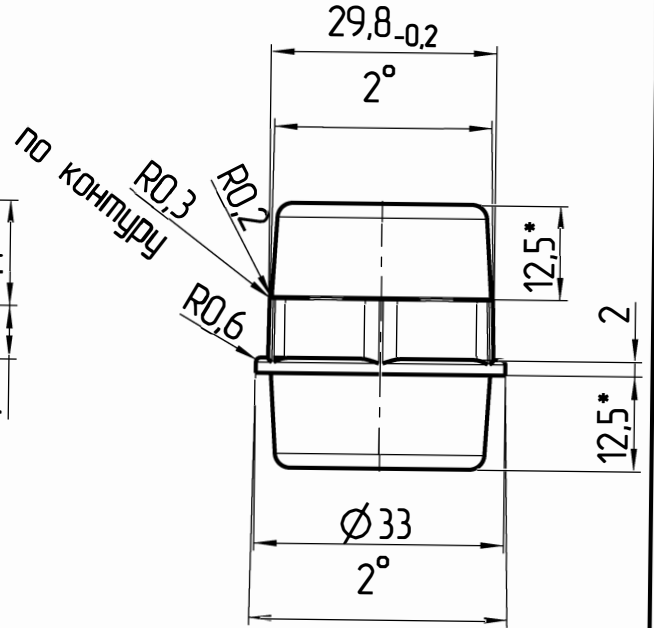
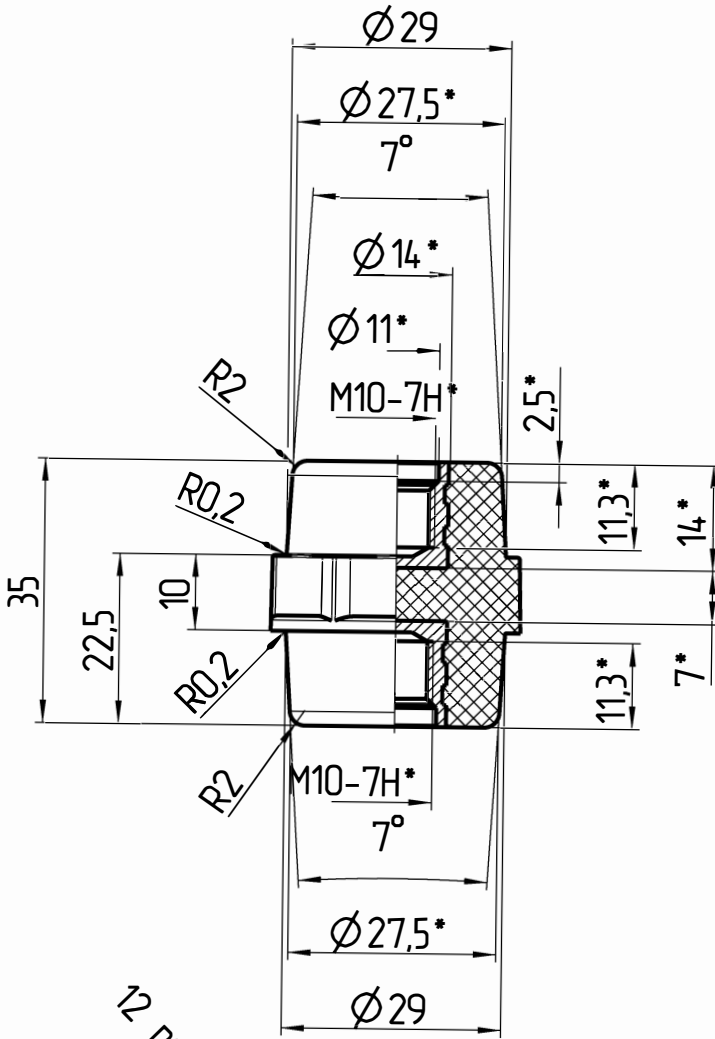
Лист	Масса	Масштаб
Лист 1	Листов 1	1:1

ООО "НТЦ ЭНЕРГО-РЕСУРС"

МН 35-002

Перв. примен.

Справ. N



- 1.\*Размеры для справок.
- 2. Н14, н14, ±1/2(ИТ14).

Подп. и дата

Инд. N дубл.

Взам.инд. N

Подп. и дата

Инд. N подл.

МН 35-002

Изм	Лист	N докум.	Подп.	Дат.
Разраб.		Поколовный		
Проб.		Коломиец		
Т.контр.		Семочкина		
Н.контр.		Жаглин		
Утв.		Скрятов		

Изолятор опорный

Лит.	Масса	Масштаб
		1:1
Лист 1	Листов 1	

ООО "НТЦ ЭНЕРГО-РЕСУРС"