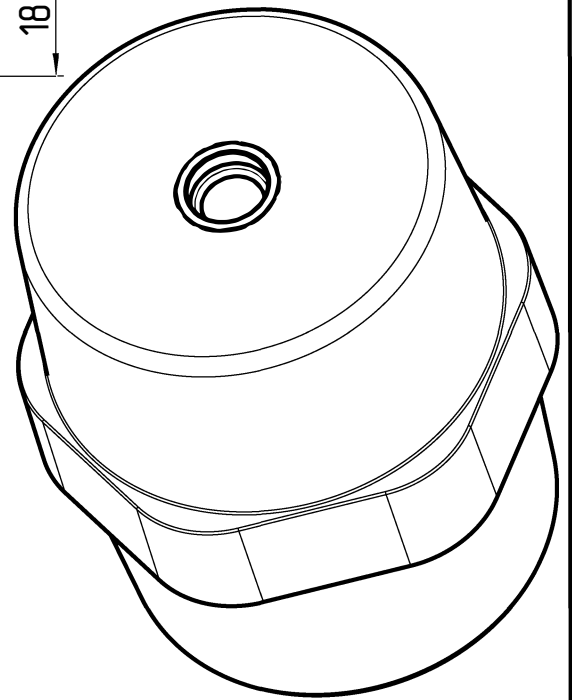
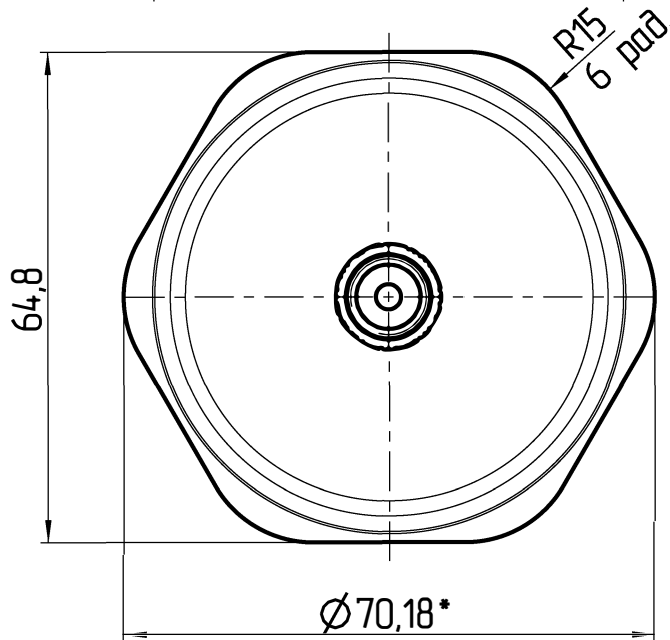
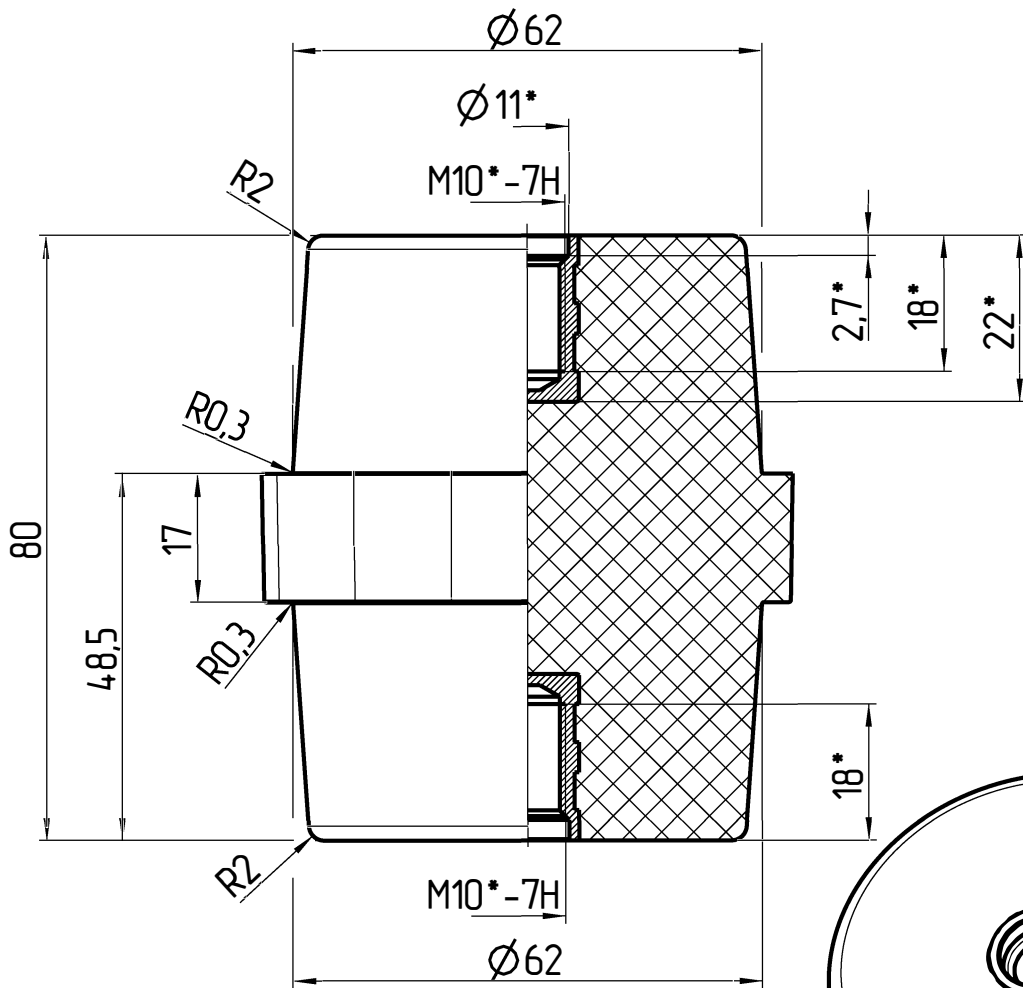


000-08 HW

Перб. примен.

Справ. N



1.*Размеры для справок.
2. Н14, н14, ±1/2(IT14).

Подп. дата

Инв.Н дубл.

Взам.инв.Н

Подп. и дата

Инв.Н подл.

МН 80-000

Изм	Лист	N докум.	Подп.	Дат.
Разраб.		Поголодный		
Проб.		Скуратов		
Т.контр.		Гордиенко		
Н.контр.		Станков		
Утв.		Коломиец		

Изолятор опорный

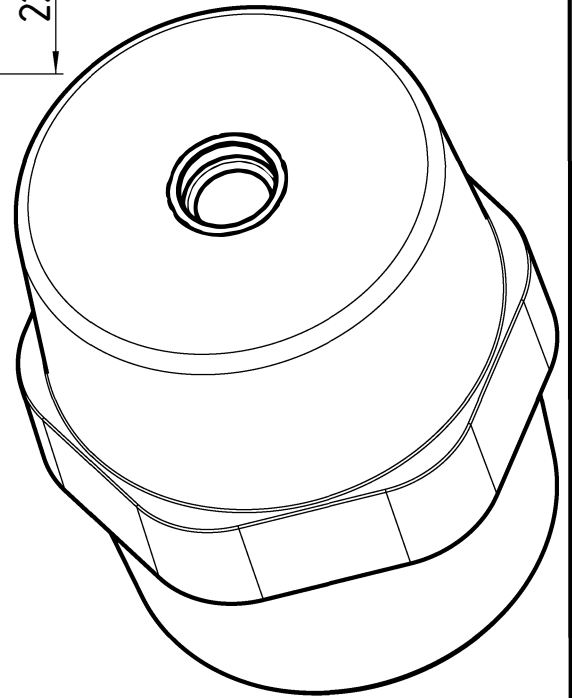
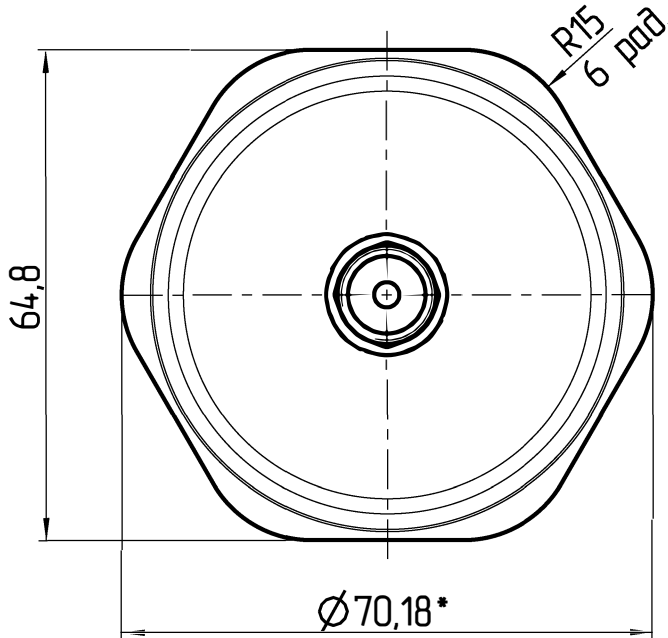
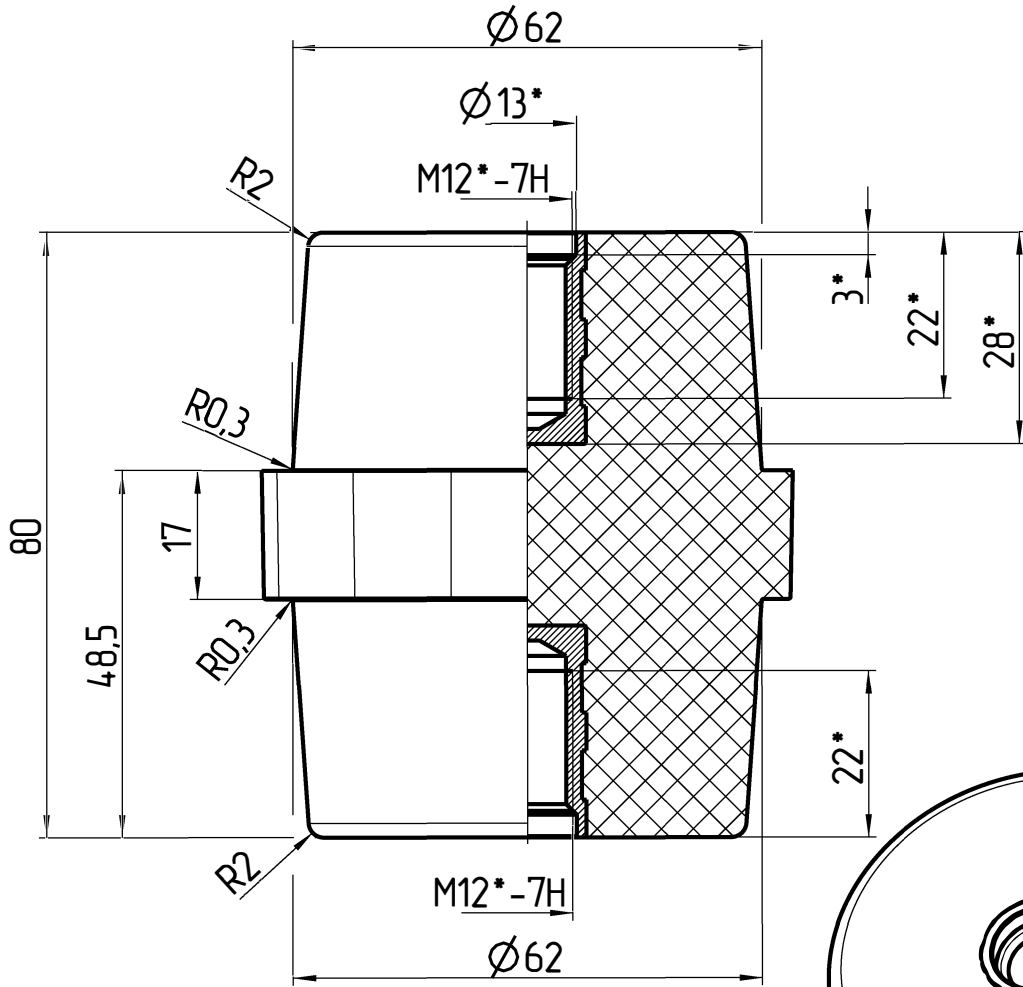
Лит.	Масса	Масштаб
		1:1
Лист 1	Листов 1	

000 "НТЦ ЭНЕРГО-РЕСУРС"

100-08 HW

Перепрочитан.

Справка



1.*Размеры для справок.
2. H14, h14, ±1/2(IT14).

Подпи дата

Инв.Н дубл.

Взам.инв.Н

Подп. и дата

Инв.Н подл.

MH 80-001

Изм	Лист	№ докум.	Подп.	Дат.
Разраб.		Поклодский		
Проб.		Скуратов		
Т.контр.		Гордиенко		
Н.контр.		Станков		
Утв.		Коломиец		

Изолятор опорный

Лит.	Масса	Масштаб
		1:1

ООО "НТЦ
ЭНЕРГО-РЕСУРС"