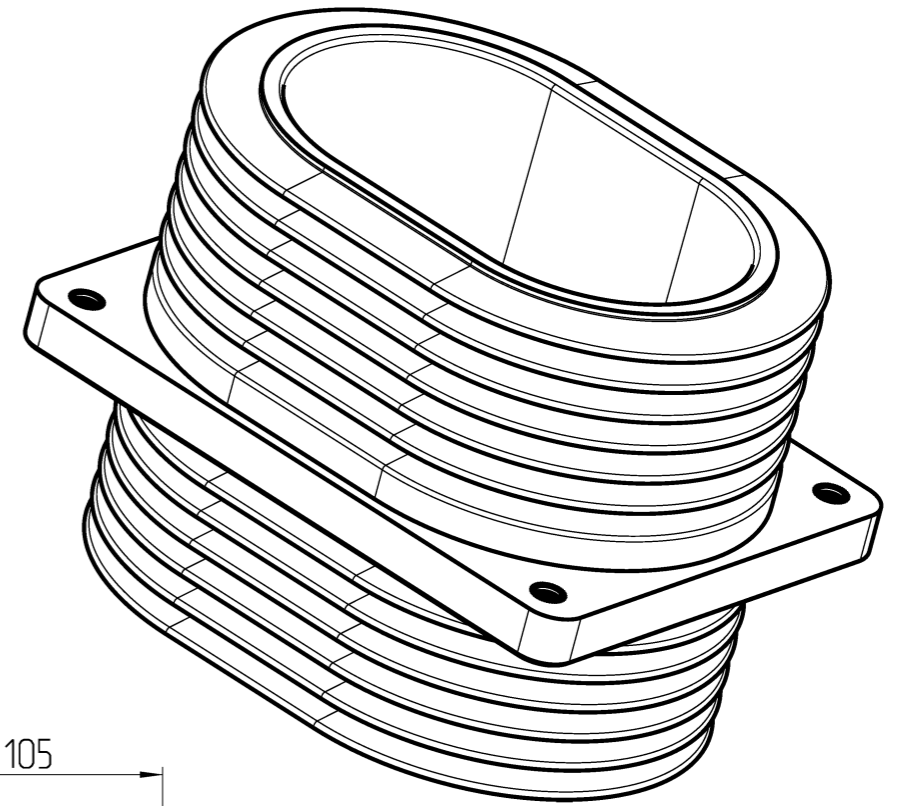
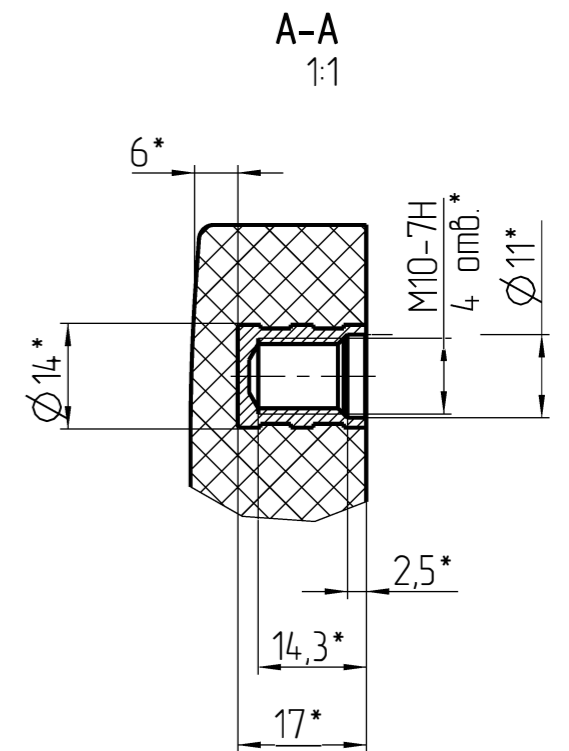
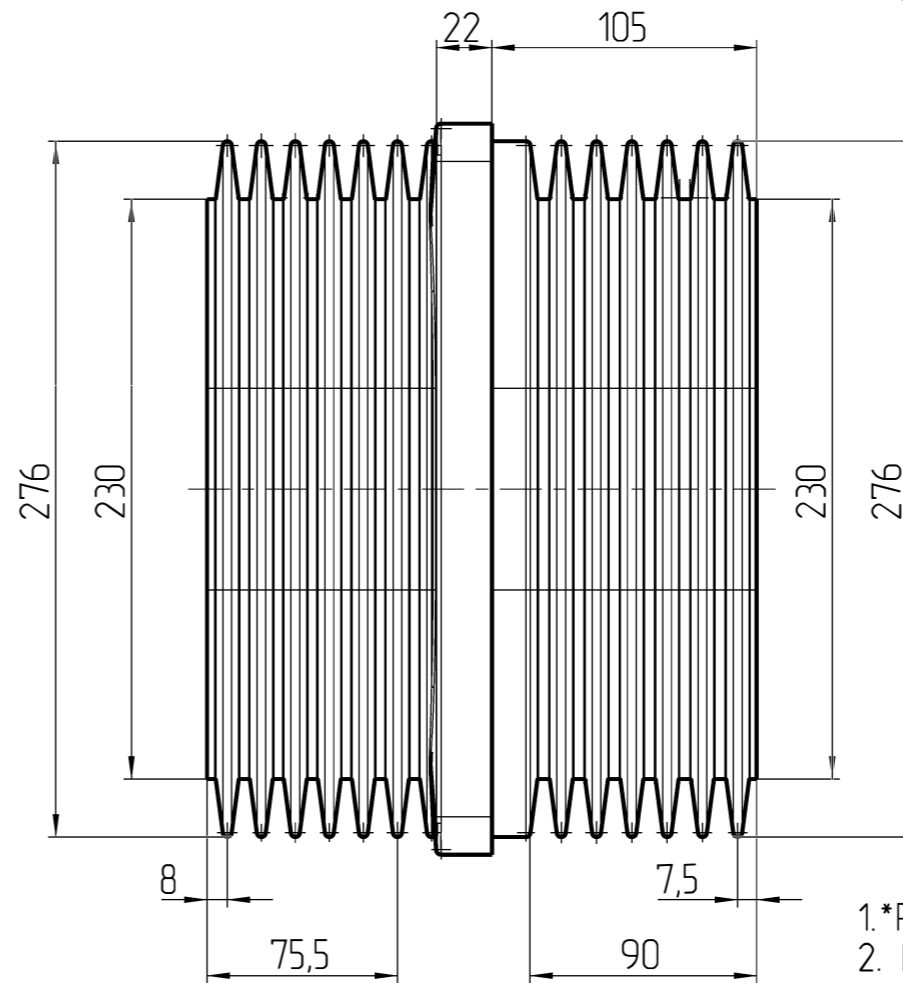
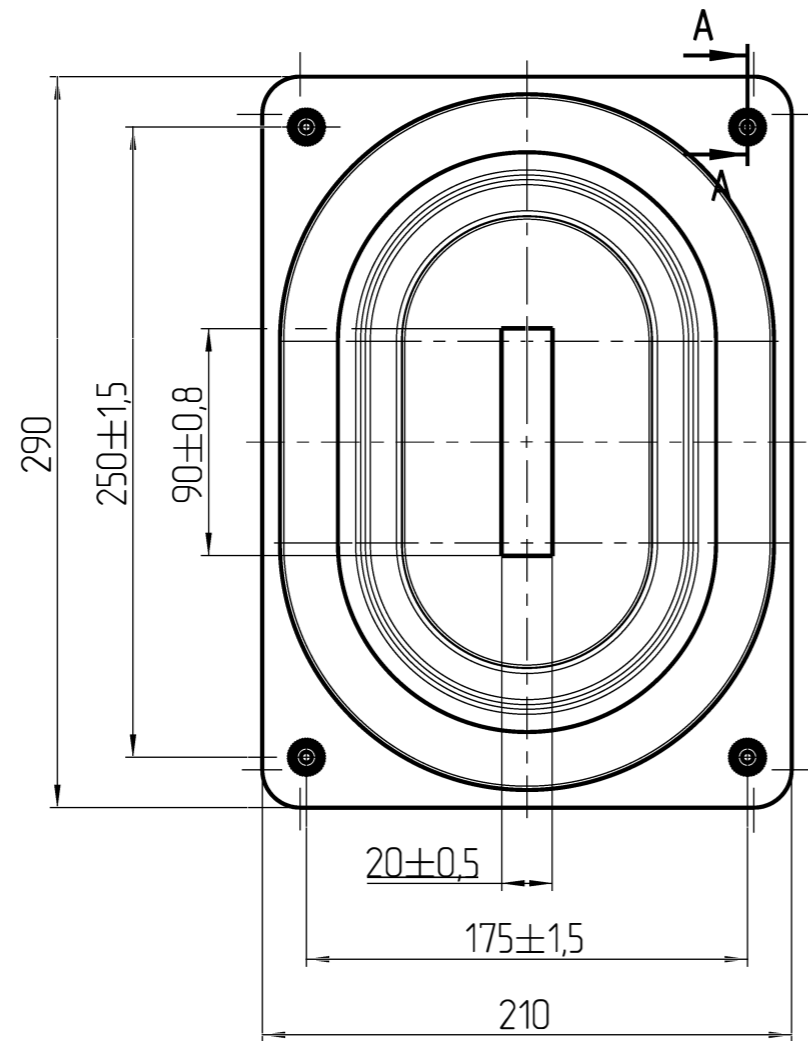
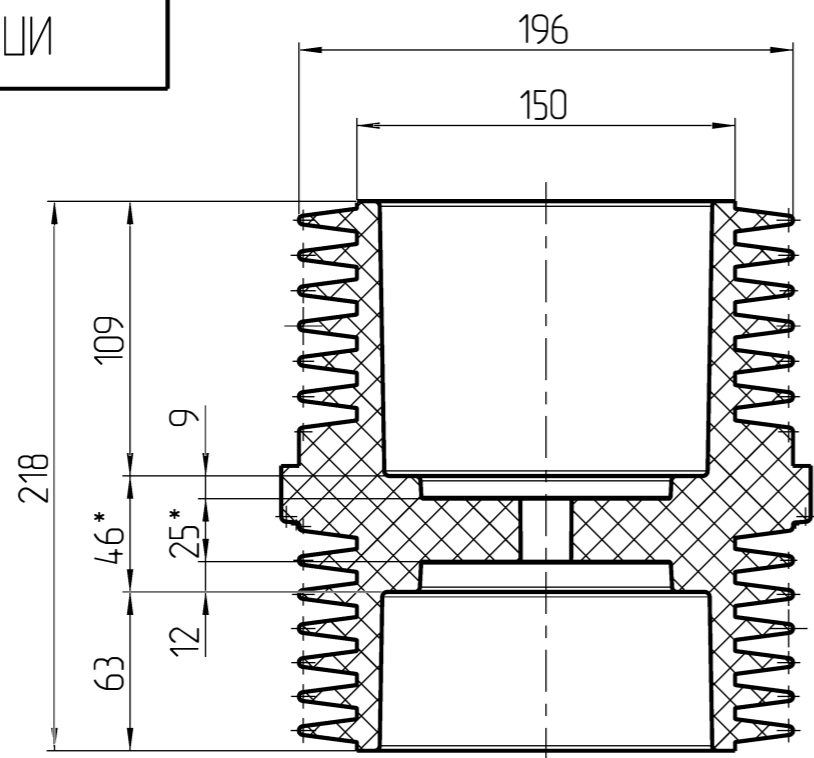


ИП 218-20-01



1.*Размеры для справок.
2. Н17, н17, ±1/2(ИТ17).

Перб.примен.

Справ.И

Подп.и дата

Инд.И.д.ф.И.

Взам.ин.И.И.

Подп. и дата

Инд.И. подп.

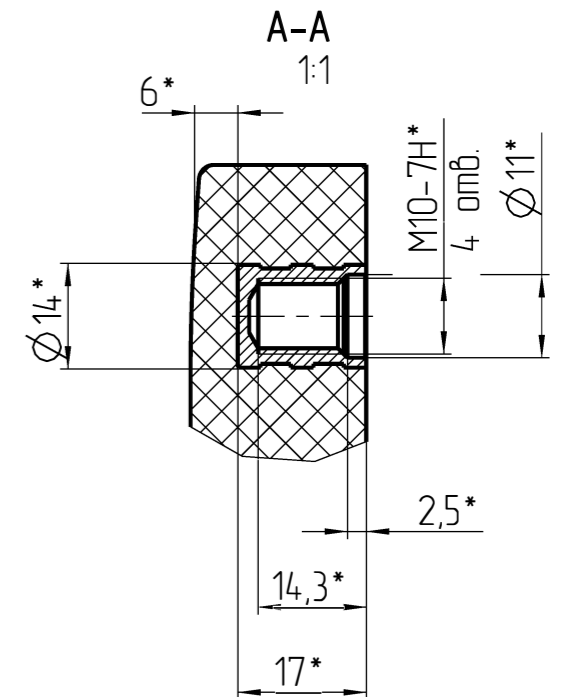
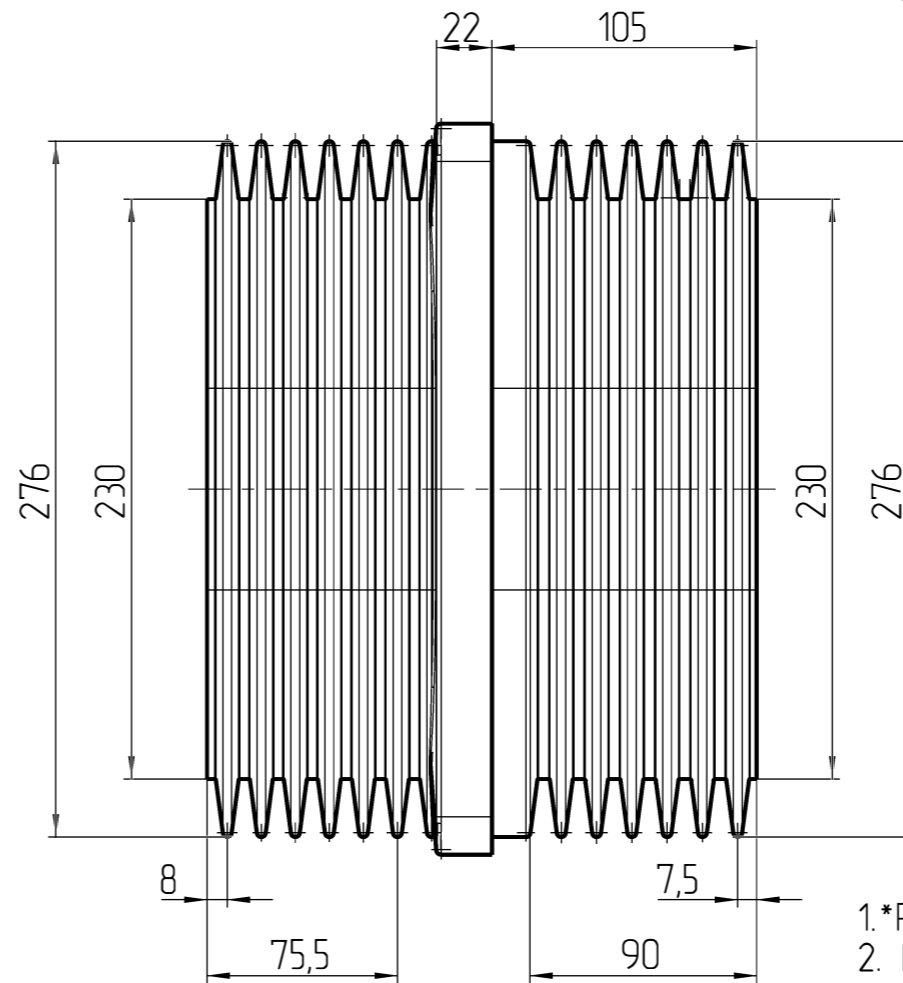
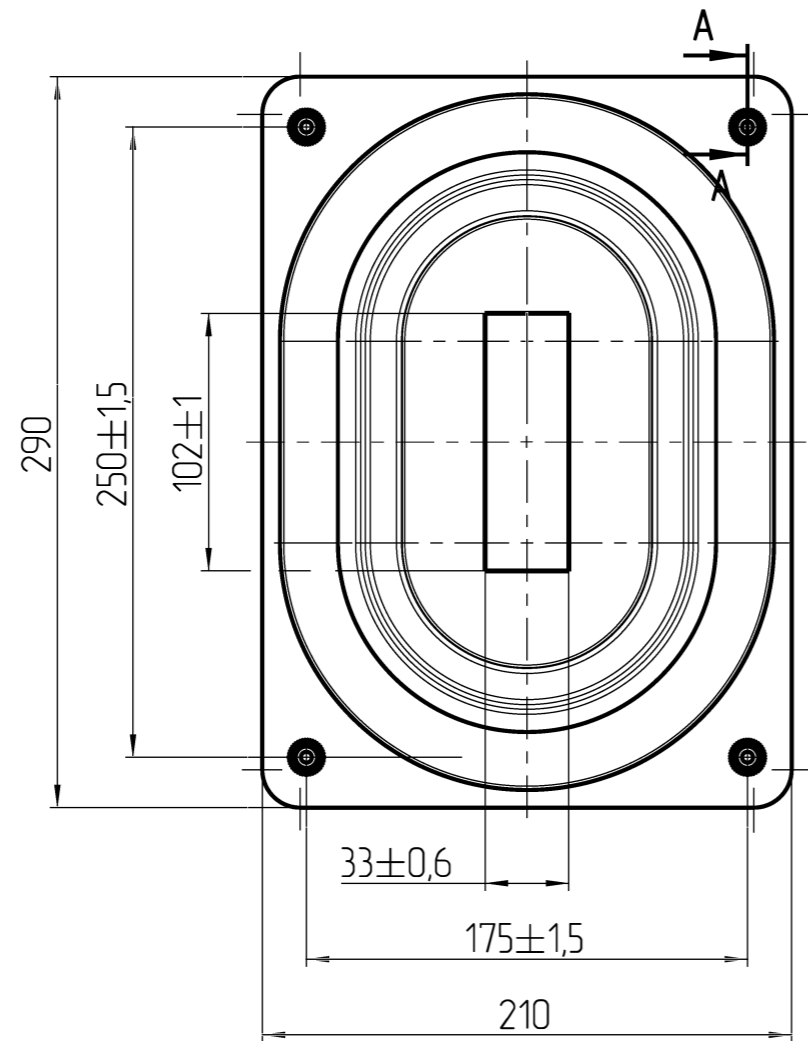
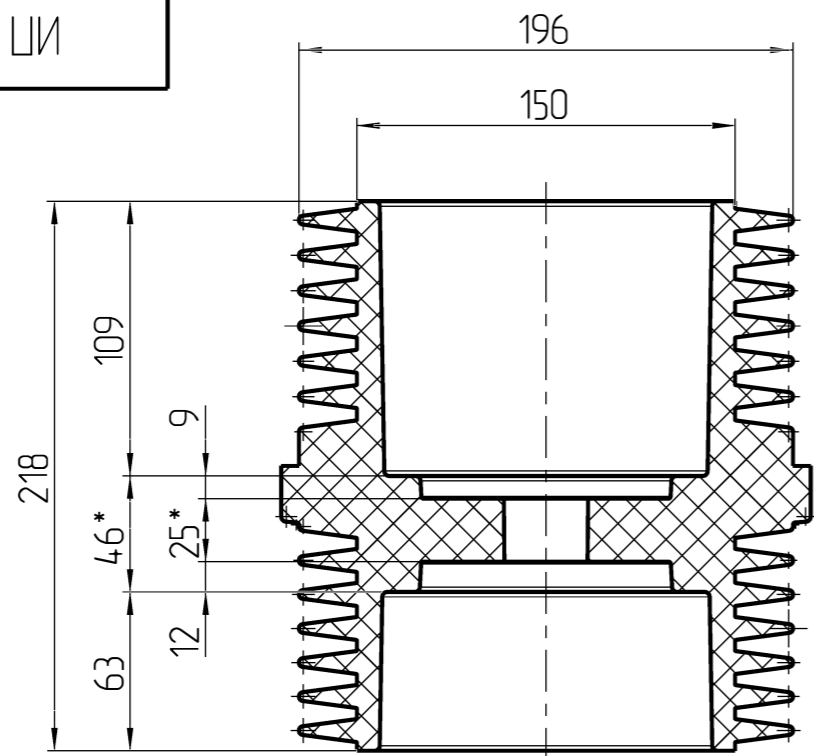
ИП 218-20-01

Изм	Лист	№ докум.	Подп.	Дат.	Изолятор проходной	Лист	Масса	Масштаб
Разраб.		Покалодний						8,0
Проб.		Коломиец						
Т.контр.		Семочкина				Лист 1		Листов 1
И.контр.		Жаглин				НТЦ ЭНЕРГО-РЕСУРС		
Утв.		Скыратов						

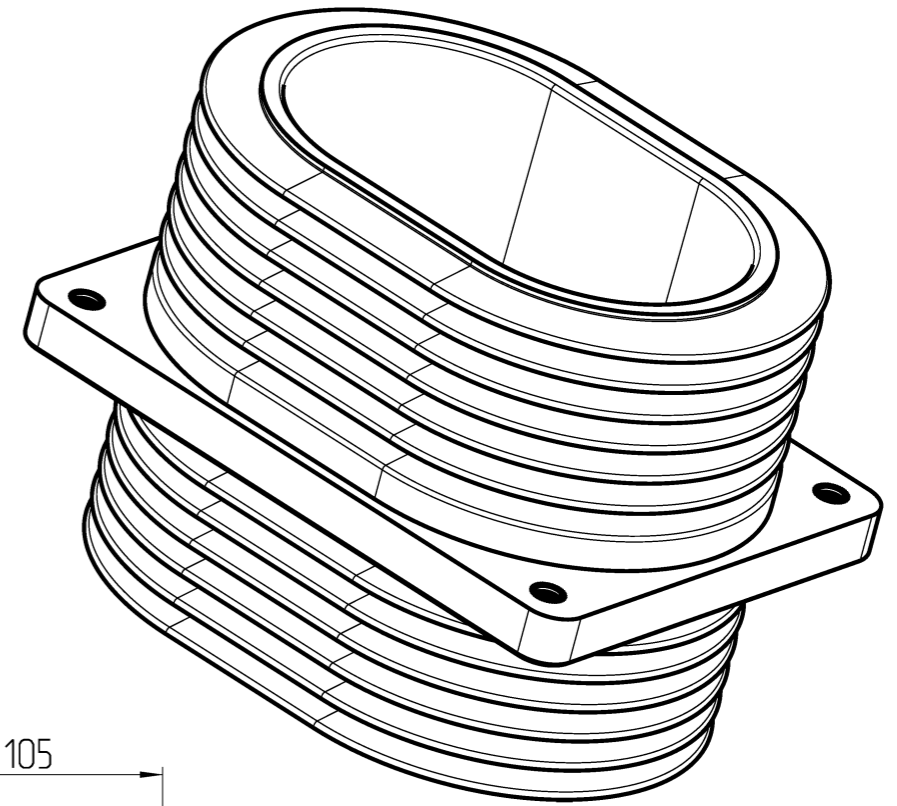
Копировал:

Формат: А3

ИП 218/20-02



1.*Размеры для справок.
2. H17, h17, ±1/2(IT17).



Перб.примен.

Справ.И

Подп.и дата

Инд.и д.ф.л.

Взам.инд.И

Подп. и дата

Инд.и подп.

ИП 218/20-02

Изм	Лист	№ докум.	Подп.	Дат.	Изолятор проходной	Лист	Масса	Масштаб
Разраб.		Покалодный					8,0	1:3
Проб.		Коломиец				Лист 1	Листов 1	
Т.контр.		Семочкина						
И.контр.		Жаглин						
Утв.		Скыратов						

Копировал:

Формат: А3

ИПЦ ЭНЕРГО-РЕСУРС