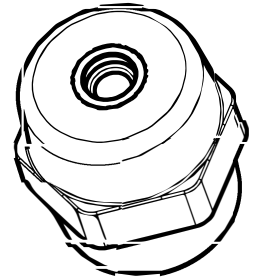
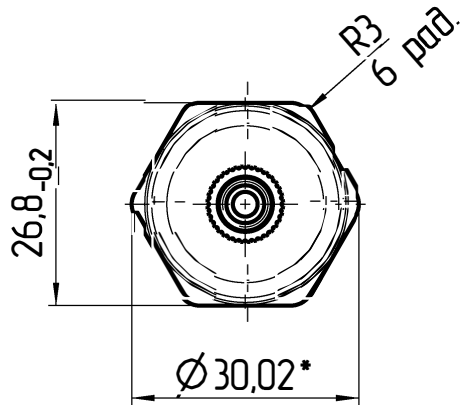
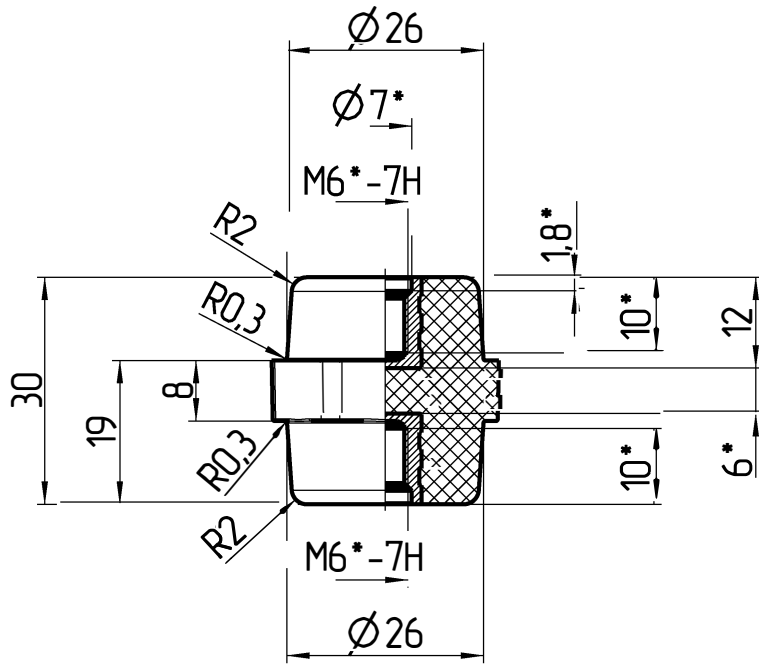


000-0E HW

Перв. примен.

Справ. N



- 1.*Размеры для справок.
- 2. H14, h14, $\pm 1/2$ (IT14).

Подп. дата

Инв.Н дубл.

Взам.инв.Н

Подп. и дата

Инв.Н подл.

МН 30-000

Изм	Лист	N докум.	Подп.	Дат.
Разраб.		Поколюдный		
Пров.		Скуратов		
Т.контр.		Гордиенко		
Н.контр.		Станков		
Утв.		Коломиец		

Изолятор опорный

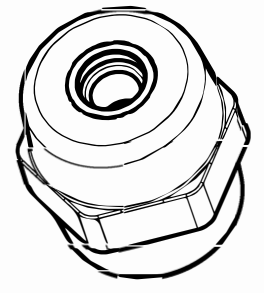
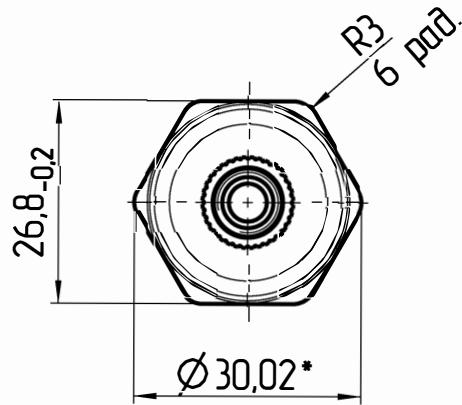
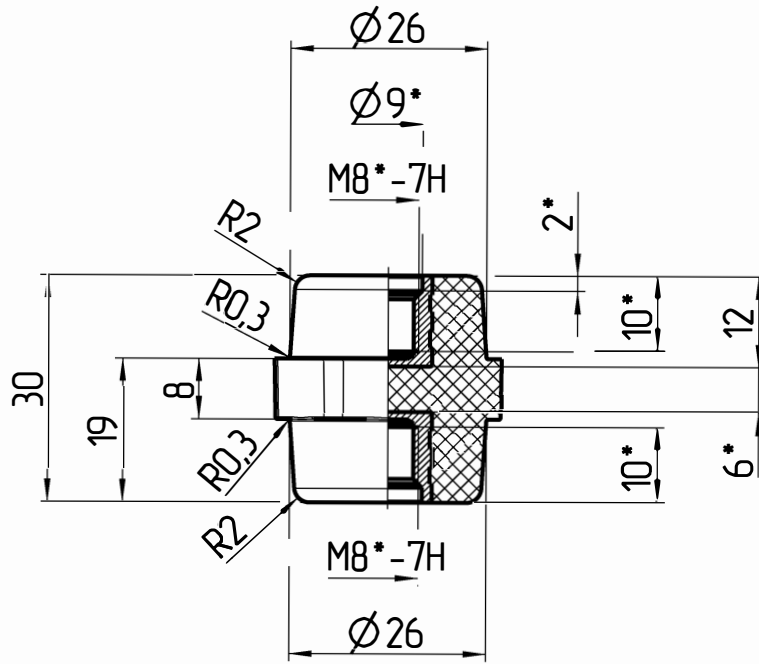
Лит.	Масса	Масштаб
		1:1
Лист 1	Листов 1	

ООО "НТЦ ЭНЕРГО-РЕСУРС"

100-0E HW

Перв. примен.

Справ. N



1.*Размеры для справок.
2. H14, h14, $\pm 1/2$ (IT14).

Подобл. дата

Инд. дубл.

Взам. инд. N

Подл. и дата

Инд. N подл.

МН 30-001

Изм.	Лист	N докум.	Подп.	Дат.
Разраб.		Поколюбный		
Проб.		Скуратов		
Т.контр.		Гордиенко		
Н.контр.		Станков		
Утв.		Коломиец		

Изолятор опорный

Лит.	Масса	Масштаб
		1:1
Лист 1	Листов 1	

ООО "НТЦ ЭНЕРГО-РЕСУРС"