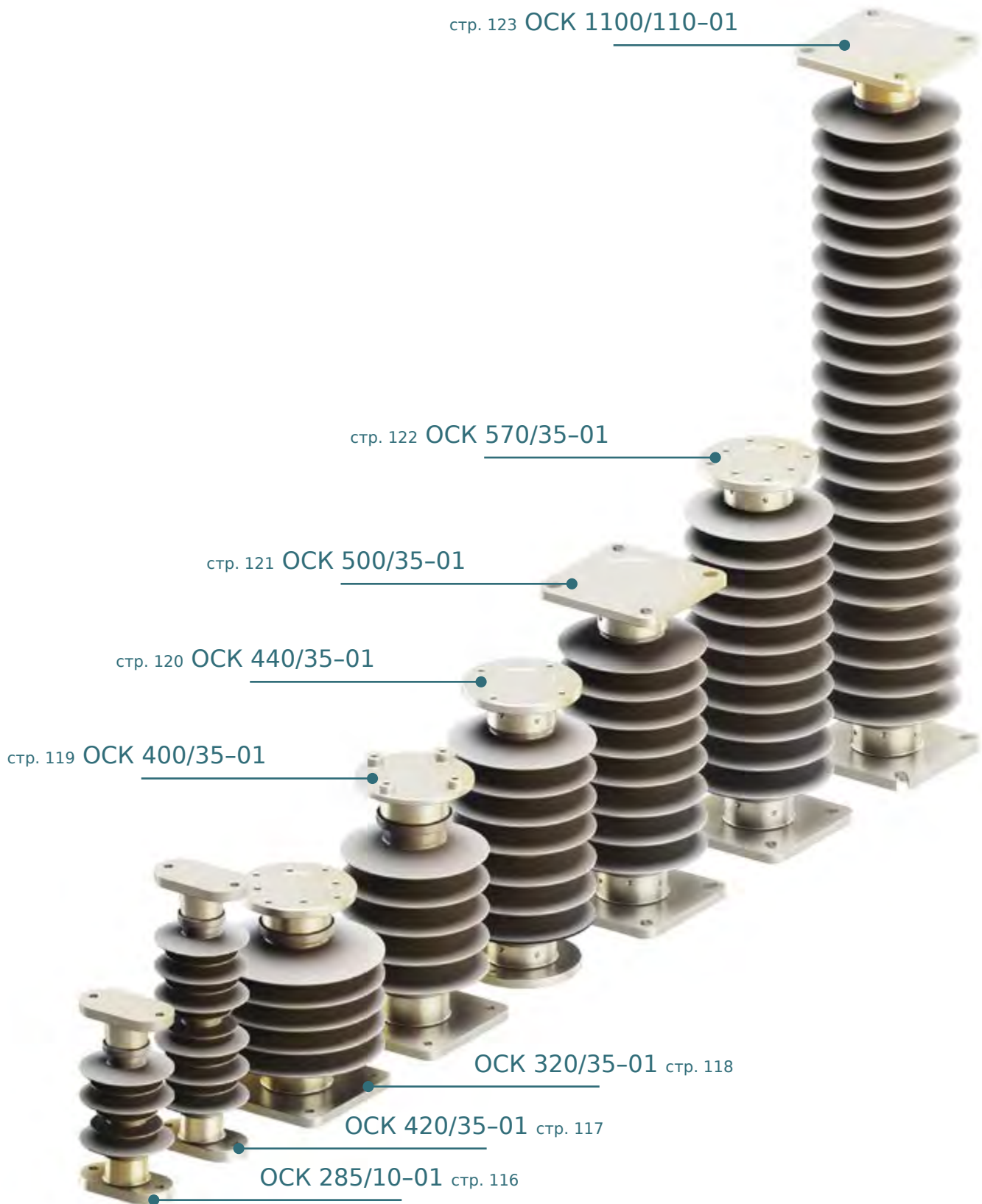


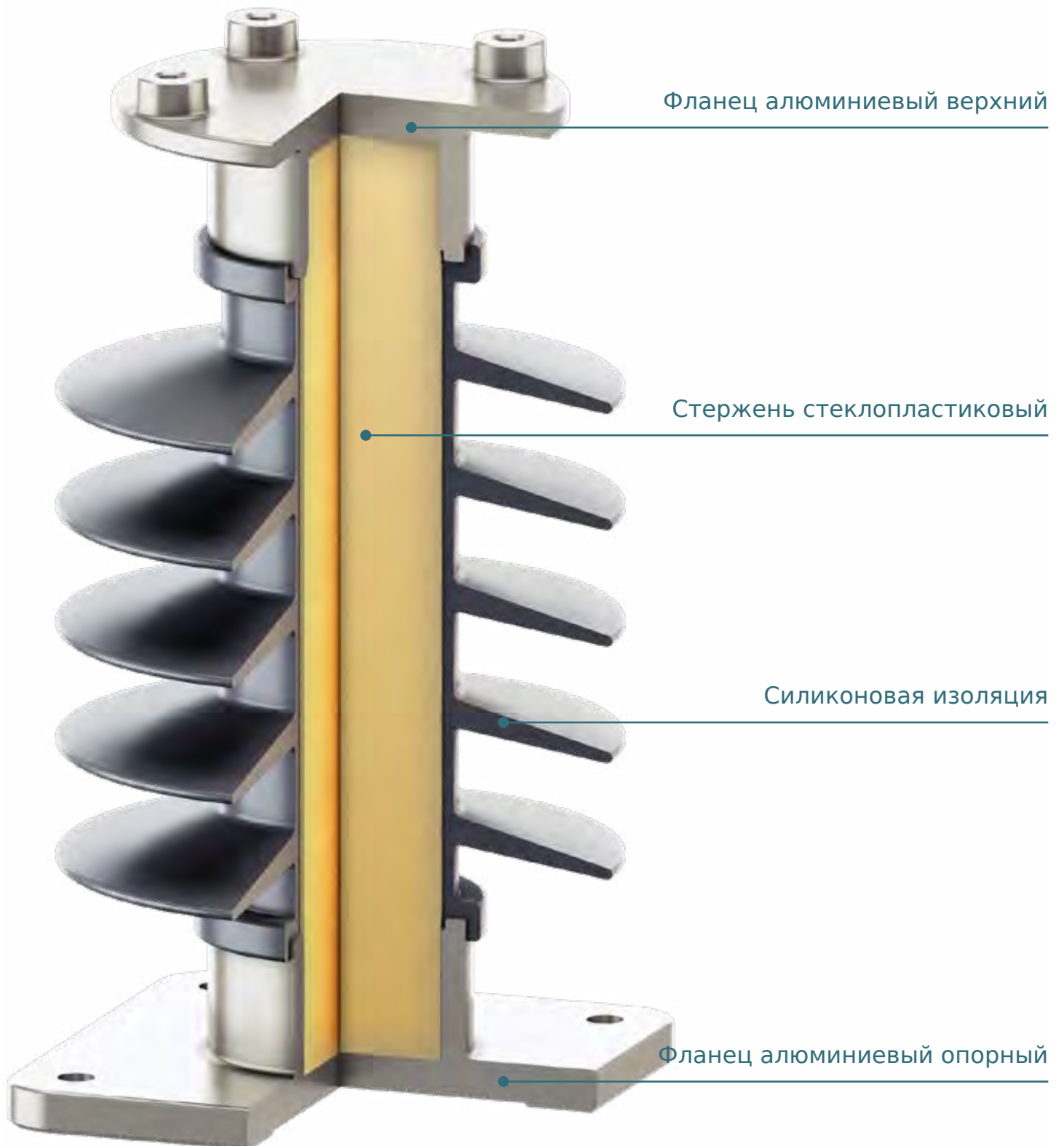


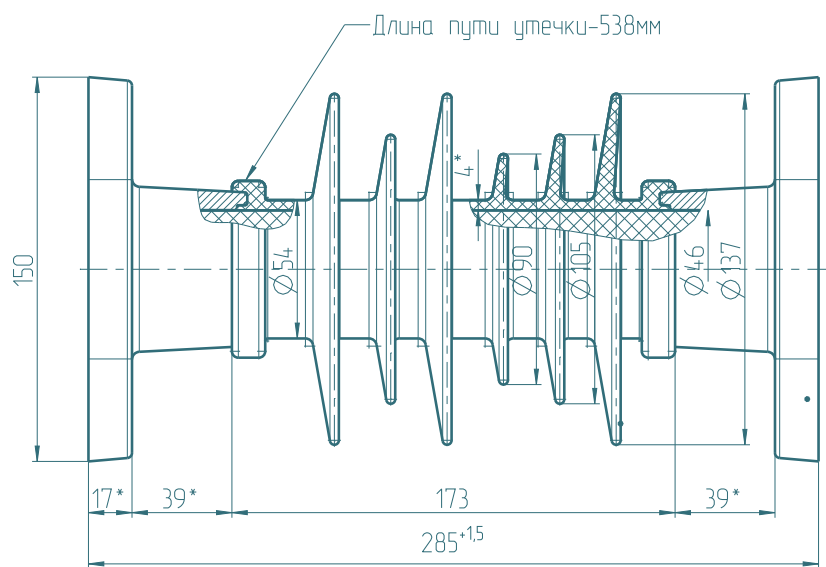
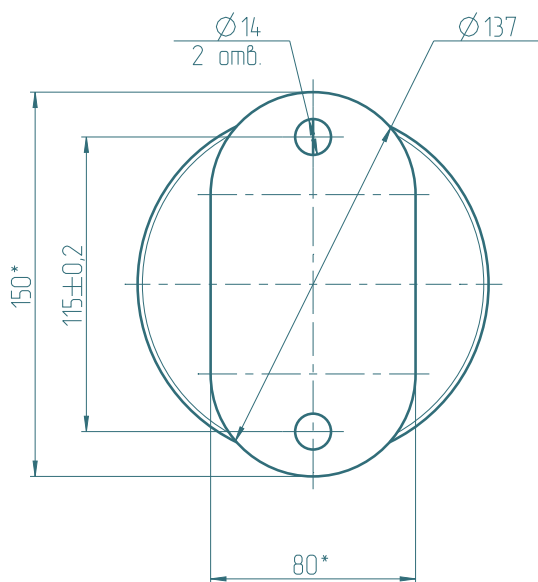
Изоляторы СИЛИКОНОВЫЕ

СИЛИКОНОВЫЕ ИЗОЛЯТОРЫ

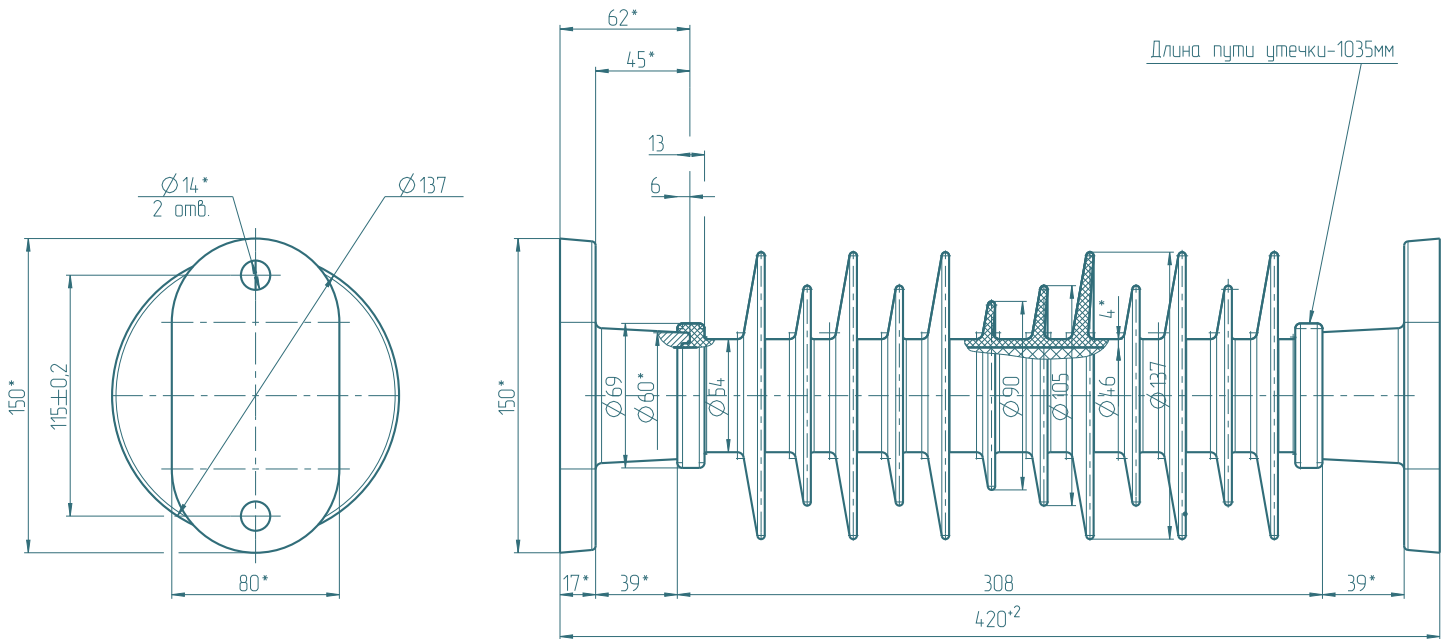


Силиконовые изоляторы предназначены для эксплуатации их на улице. Силиконовая композиция за счет ряда модификаторов обладает высокой устойчивостью к ультрафиолету, устойчива к атмосферным и температурным воздействиям. Несущую функцию выполняет колонна из стеклопластикового стержня и опрессованных алюминиевых фланцев.

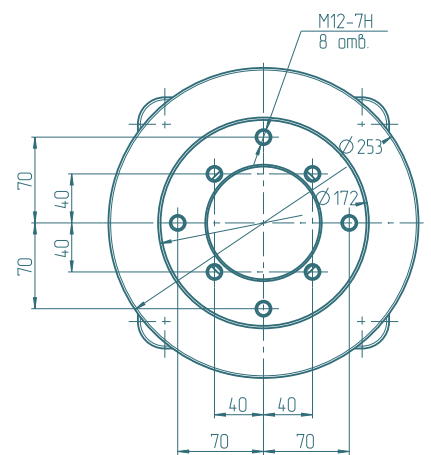
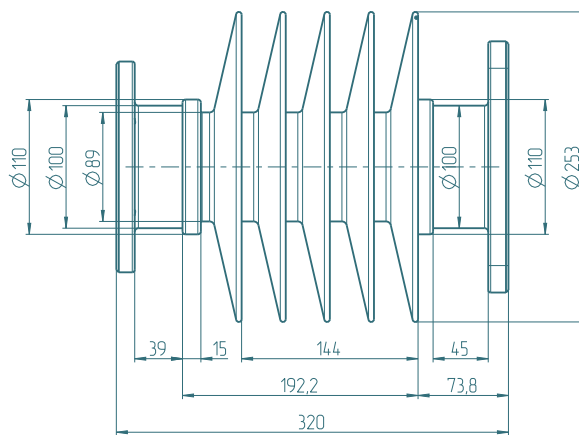
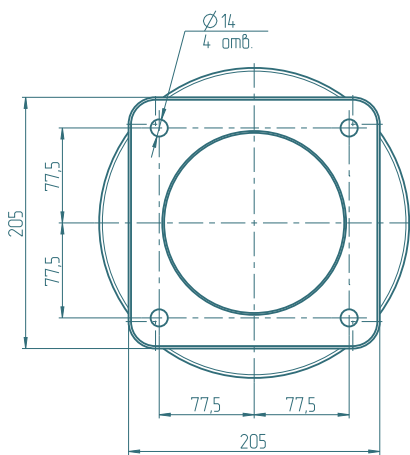




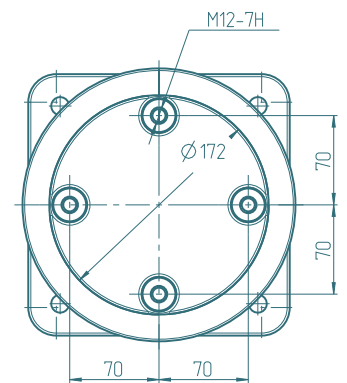
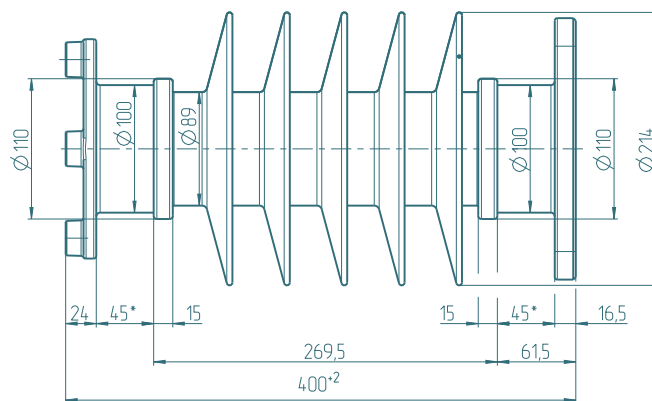
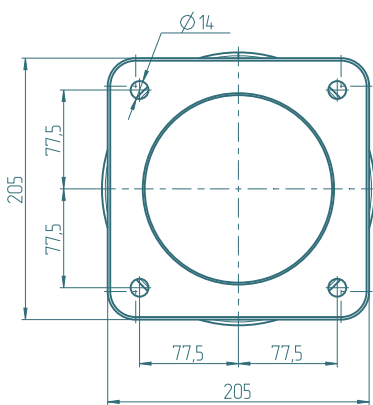
Артикул	Габаритная высота, мм	Номинальное напряжение, кВ	Длина пути утечки, мм
74285001	285	10	538



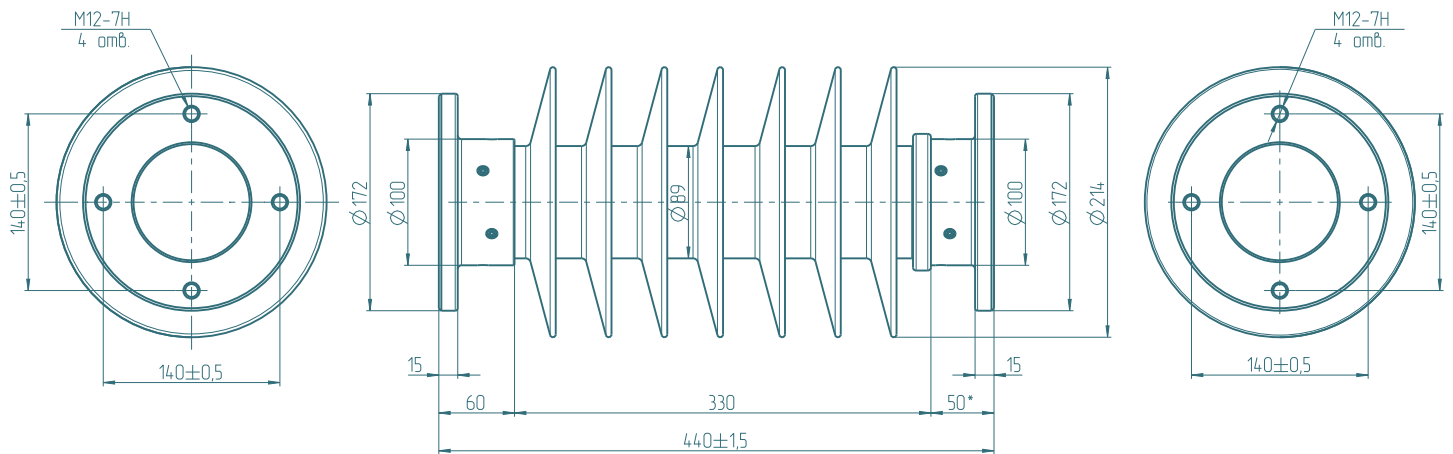
Артикул	Габаритная высота, мм	Номинальное напряжение, кВ	Длина пути утечки, мм
74420001	420	35	1035



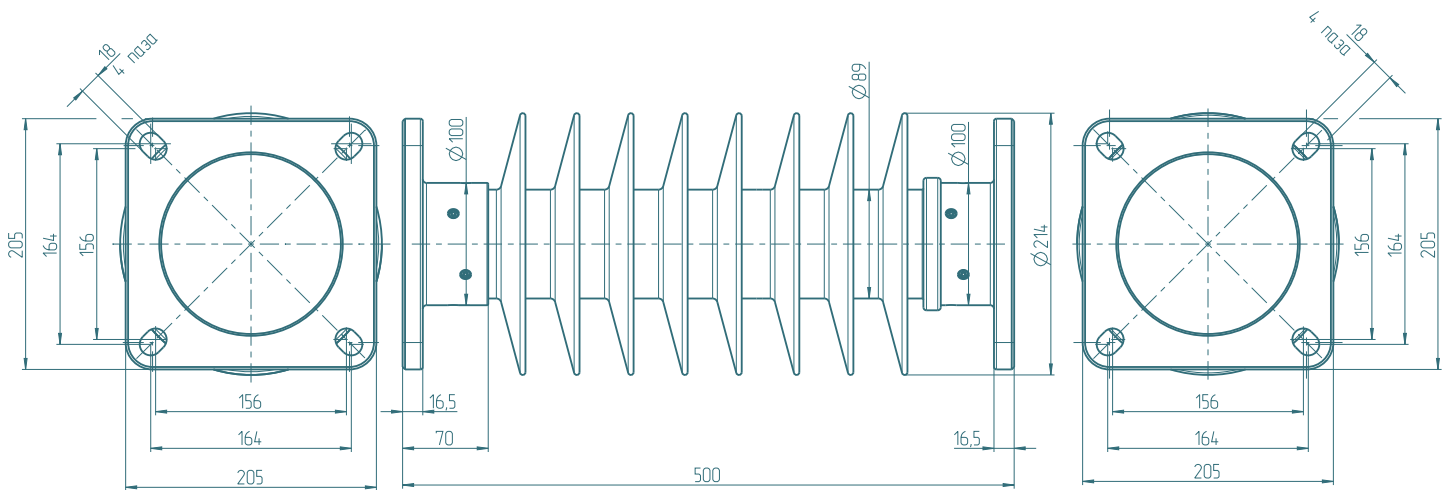
Артикул	Габаритная высота, мм	Номинальное напряжение, кВ	Длина пути утечки, мм
74320001	320	35	960



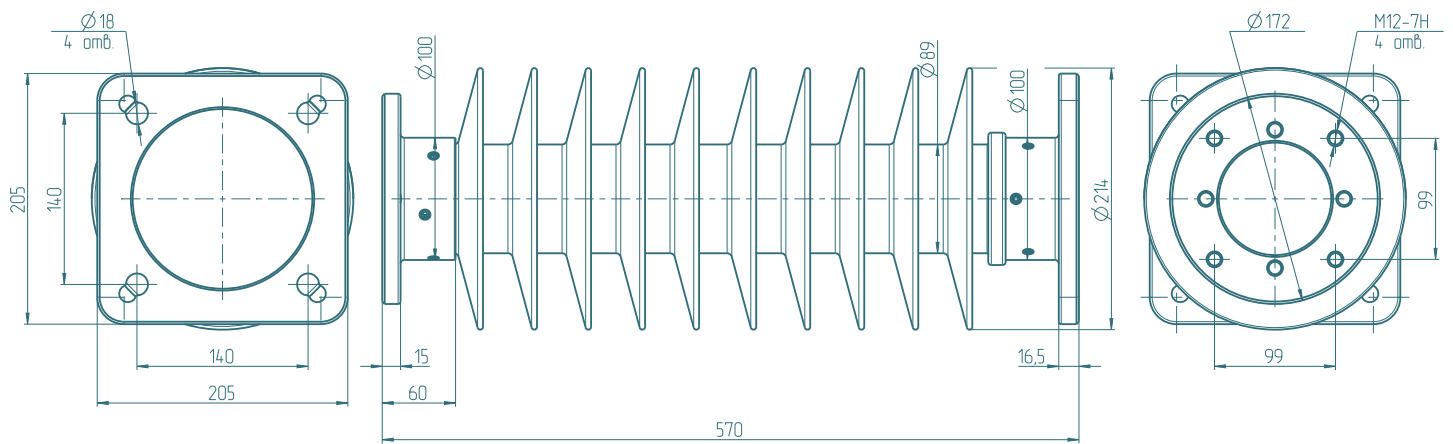
Артикул	Габаритная высота, мм	Номинальное напряжение, кВ	Длина пути утечки, мм
74400001	400	35	860



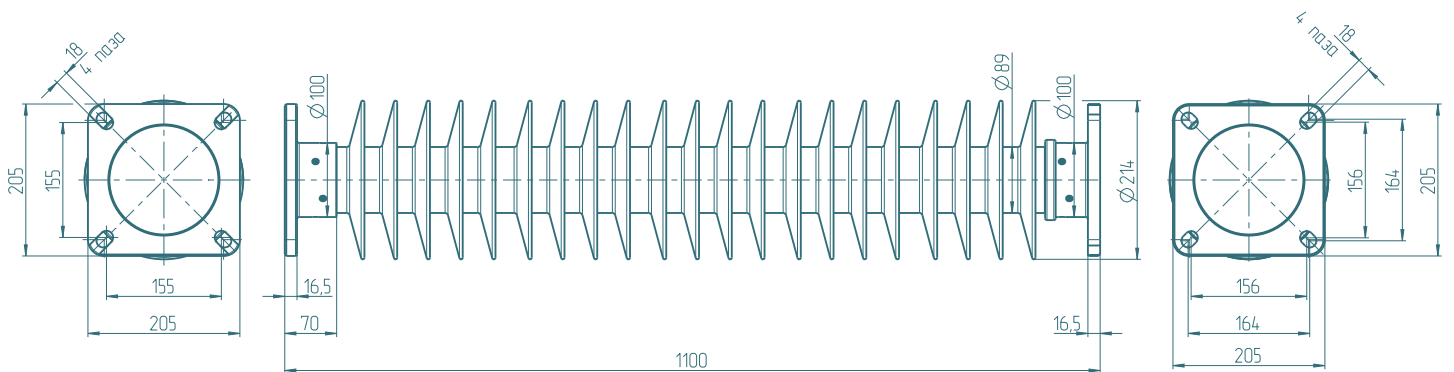
Артикул	Габаритная высота, мм	Номинальное напряжение, кВ	Длина пути утечки, мм
74044001	440	35	1150



Артикул	Габаритная высота, мм	Номинальное напряжение, кВ	Длина пути утечки, мм
74050001	500	35	1310



Артикул	Габаритная высота, мм	Номинальное напряжение, кВ	Длина пути утечки, мм
74057001	570	35	1625



Артикул	Габаритная высота, мм	Номинальное напряжение, кВ	Длина пути утечки, мм
74110001	1100	110	3340