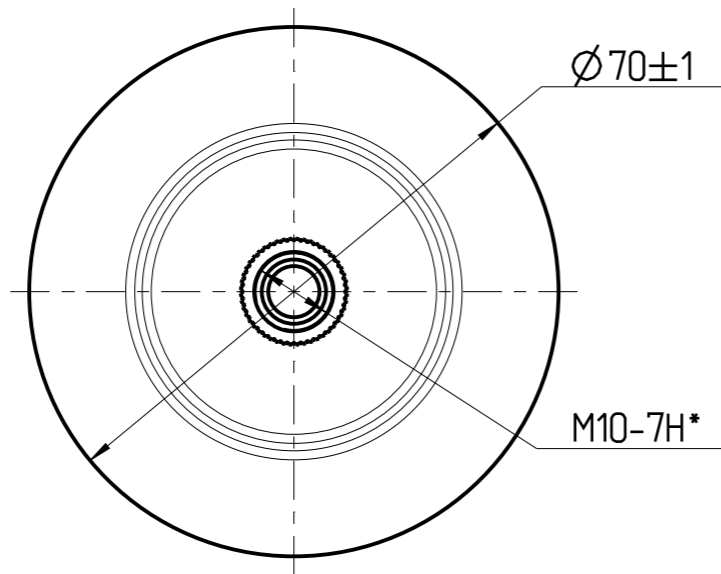
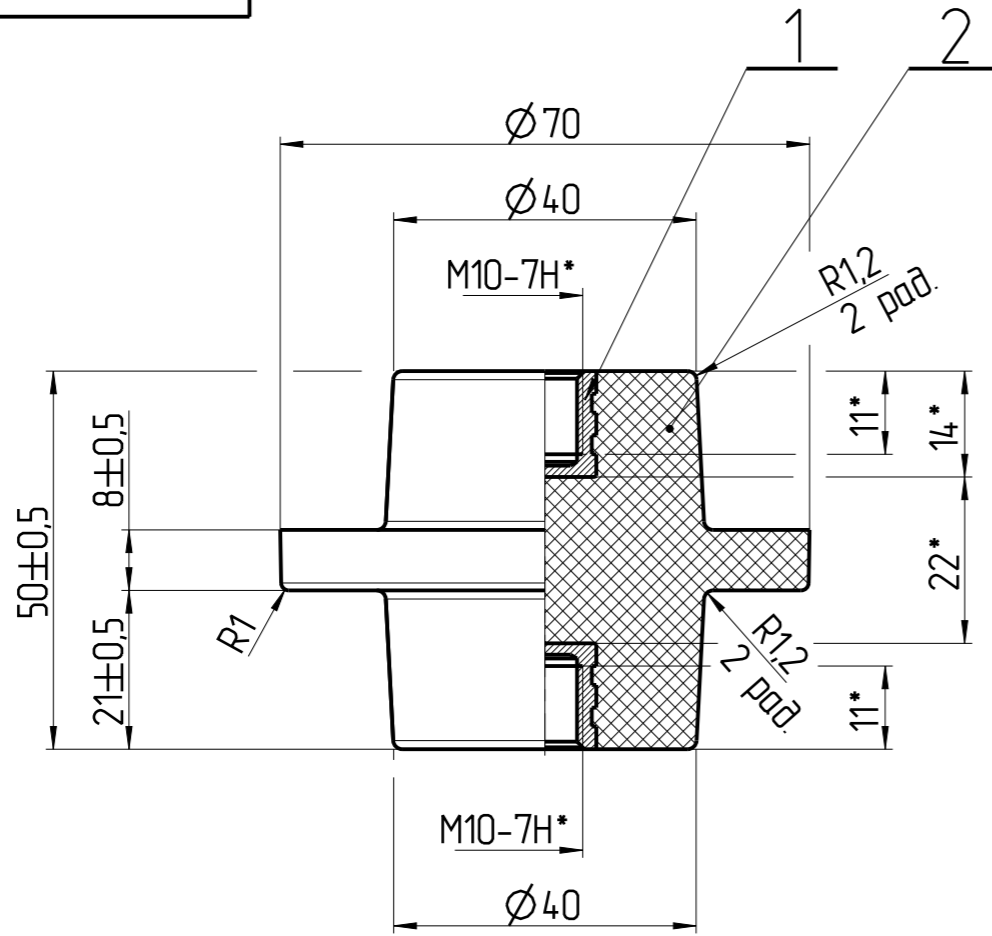


970'08Z'H19



Наименование показателей	Величина
Номинальное напряжение, кВ	3
Климатическое исполнение	У
Категория размещения	2
Группа условий эксплуатации ГОСТ 17516-72	M25

1. Электрическую прочность изоляции испытать напряжением 12кВ переменного тока частотой 50 Гц в течении 1 мин.
2. Конусность не более 5°.
3. Несоосность гаек не более 1 мм.
4. Непараллельность между опорными поверхностями не более 1 мм.
5. \*Размеры для справок.

					6ТН.280.046			
Изм.	Лист	№ докум.	Подп.	Дат.	Изолятор опорный Сборочный чертеж	Лист	Масса	Масштаб
Разраб.	Провер.	Т.контр.						1:1
Н.контр.	Утв.					Лист 1	Листов 2	
						ООО "НТЦ ЭНЕРГО-РЕСУРС"		

Формат	Зона	Поз.	Обозначение	Наименование	Кол.	Примечание
				<u>Документация</u>		
			6ТН.280.046	Сборочный чертеж		
				<u>Детали</u>		
		1	6ТН.280.046.01	Гайка закладная	2	
		2	6ТН.280.046.02	Изолятор опорный	1	
				Материал:		
				Эпоксидный компаунд ЭД20		
				Допускается: применение аналоговых материалов.		

					6ТН.280.046		
Изм.	Лист	N докум.	Подп.	Дата			
Разраб.					Лист	Лист	Листов
Проб.						2	2
Нач.отд.					Изолятор опорный		
Н.контр.							
Утв.							