

ИТ 160-10-01

Перв. примен.

Справ. N

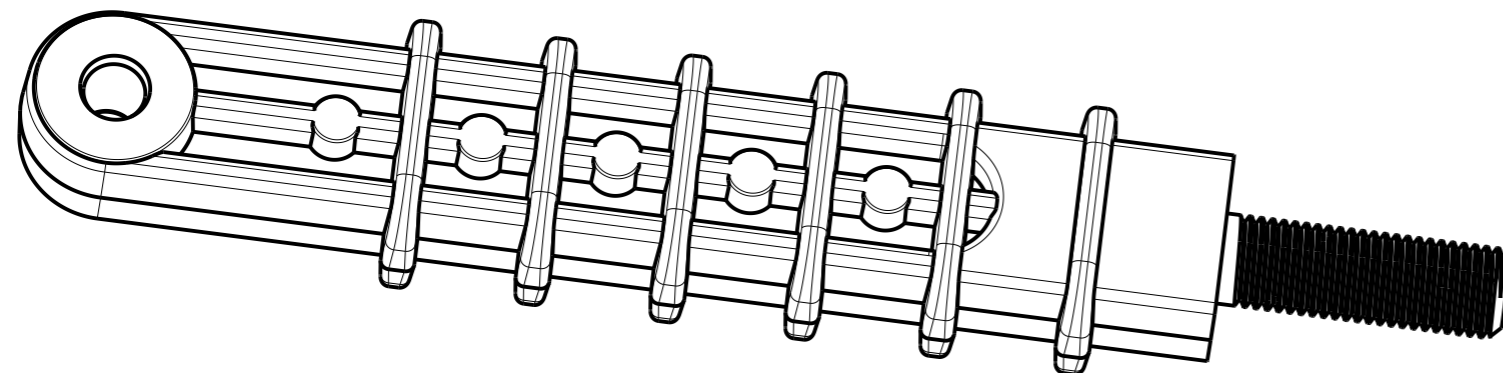
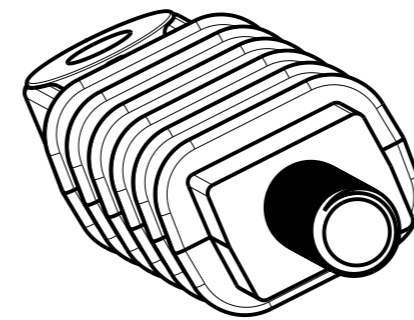
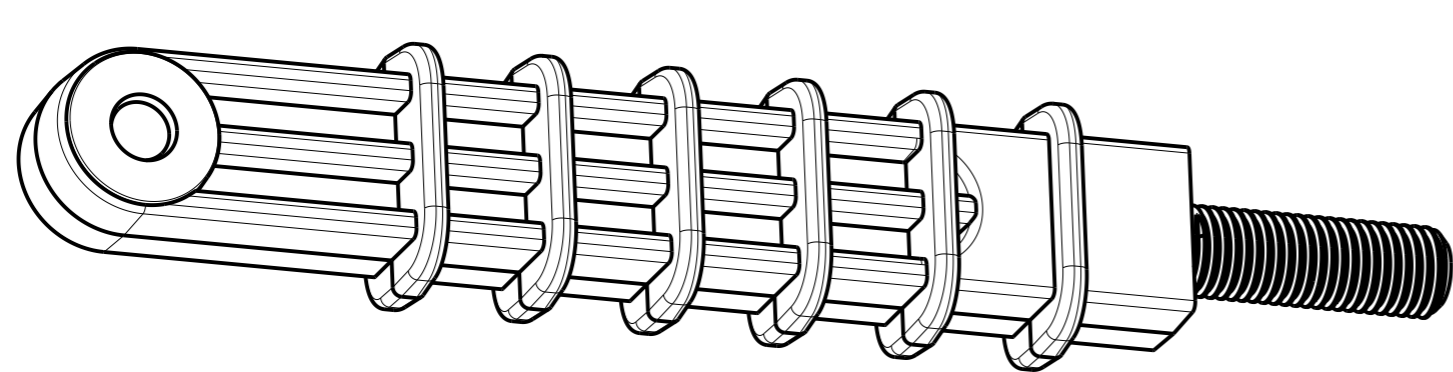
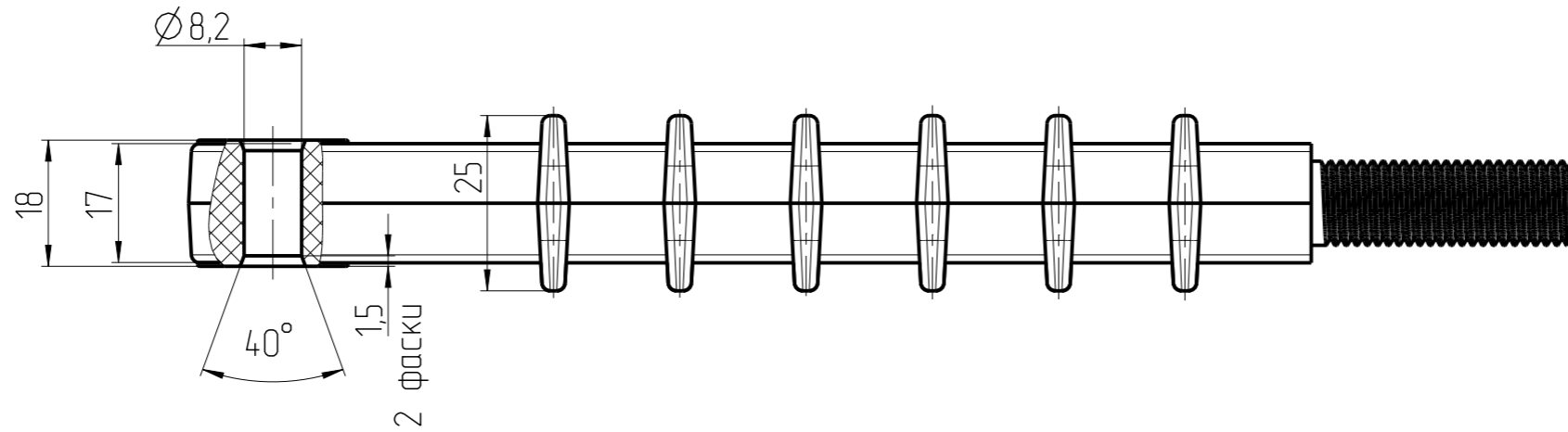
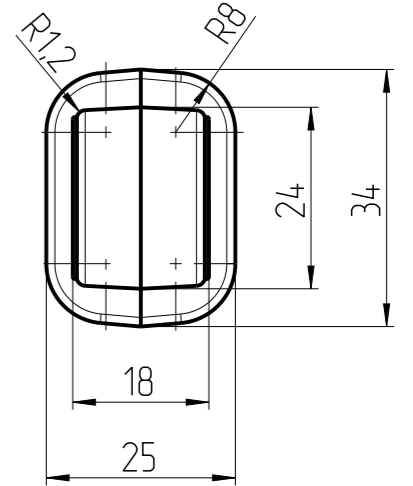
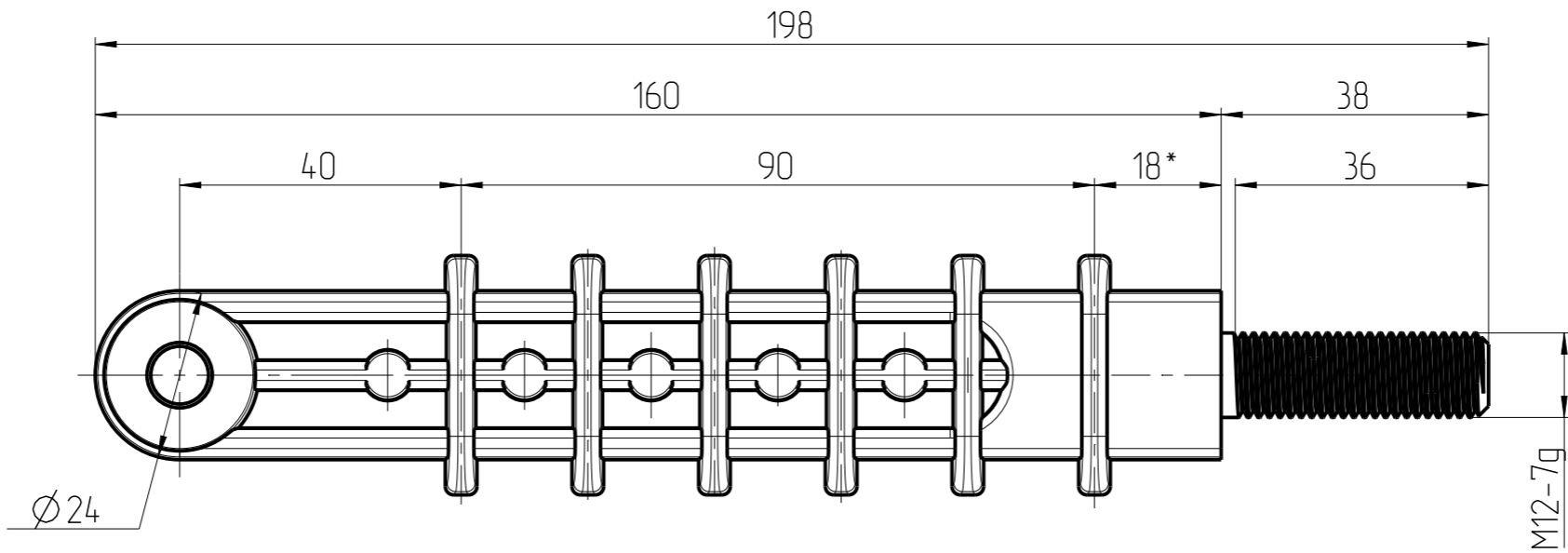
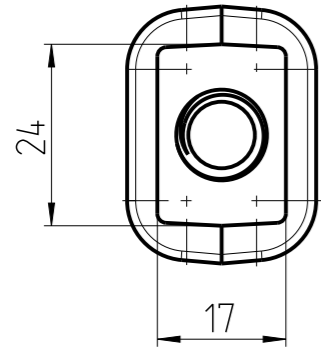
Подп. и дата

Инв. дубл.

Взам. инв. N

Подп. и дата

Инв. подл.



					ИТ 160-10-01			
Изм.	Лист	№ докум.	Подп.	Дат.	Изолятор тяговый	Лит.	Масса	Масштаб
Разраб.		Поколовный					0,115	1:1
Проб.		Скуратов				Лист 1	Листов 1	
Т.контр.		Гордиенко				ООО "ИТЦ ЭНЕРГО-РЕСУРС"		
Н.контр.		Станков						
Утв.		Коламец						

Копировал:

Формат: А3

ИТ 160-10-02

Перв. примен.

Спроб. N

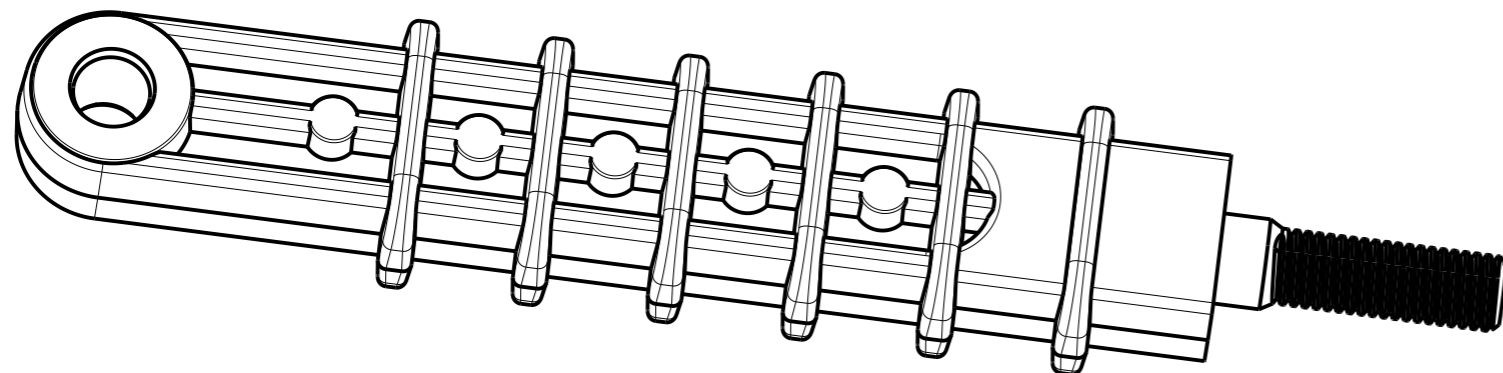
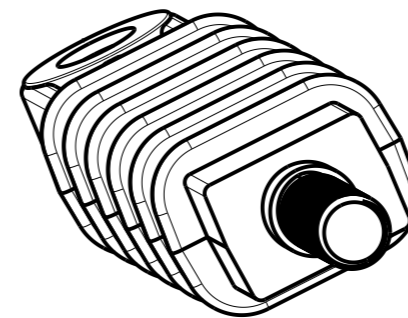
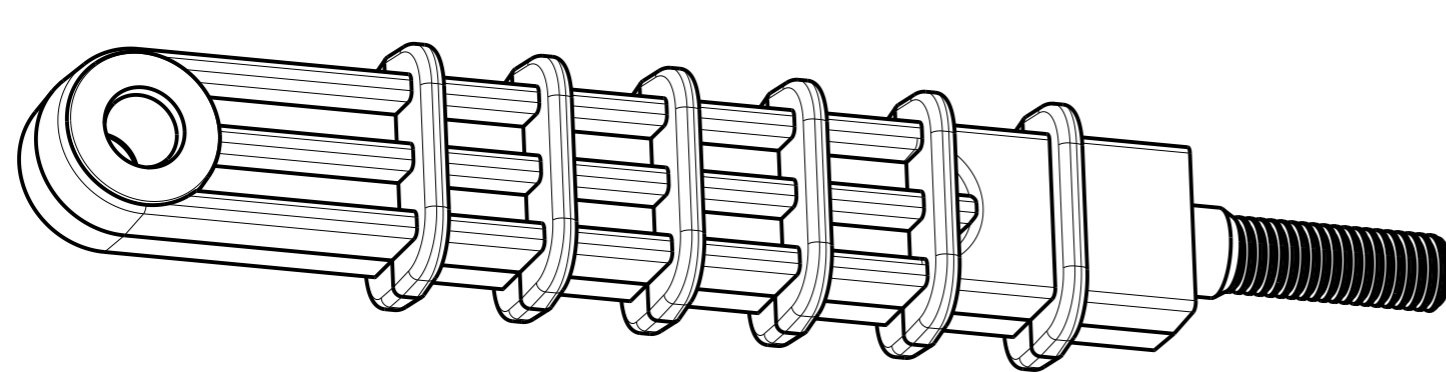
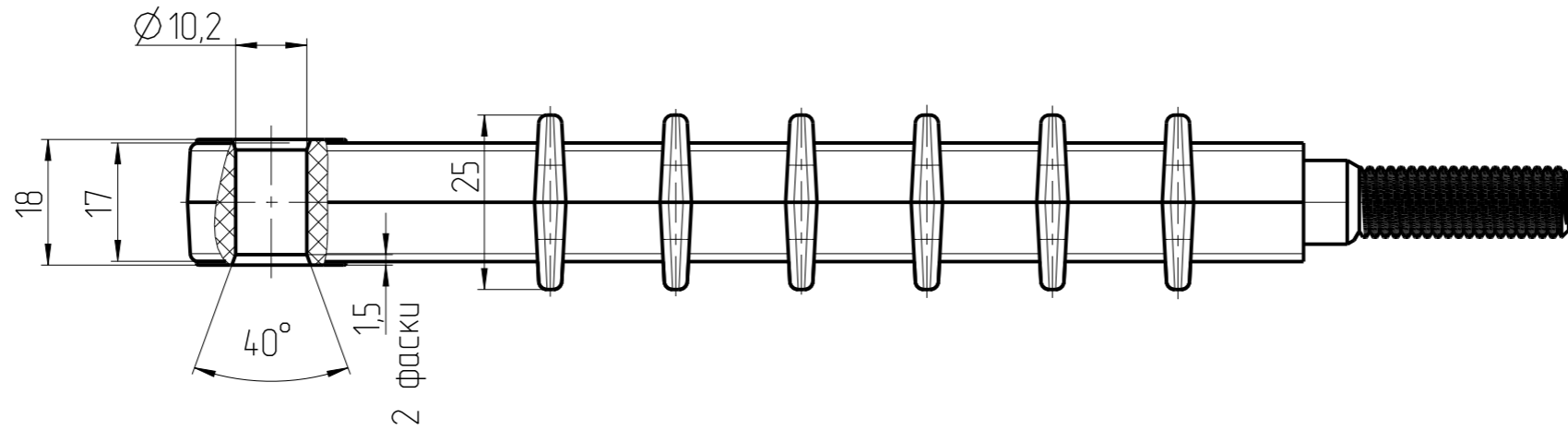
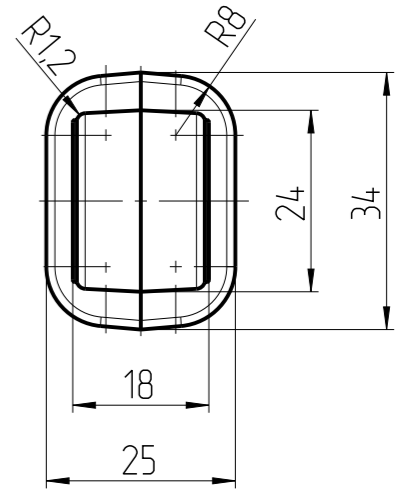
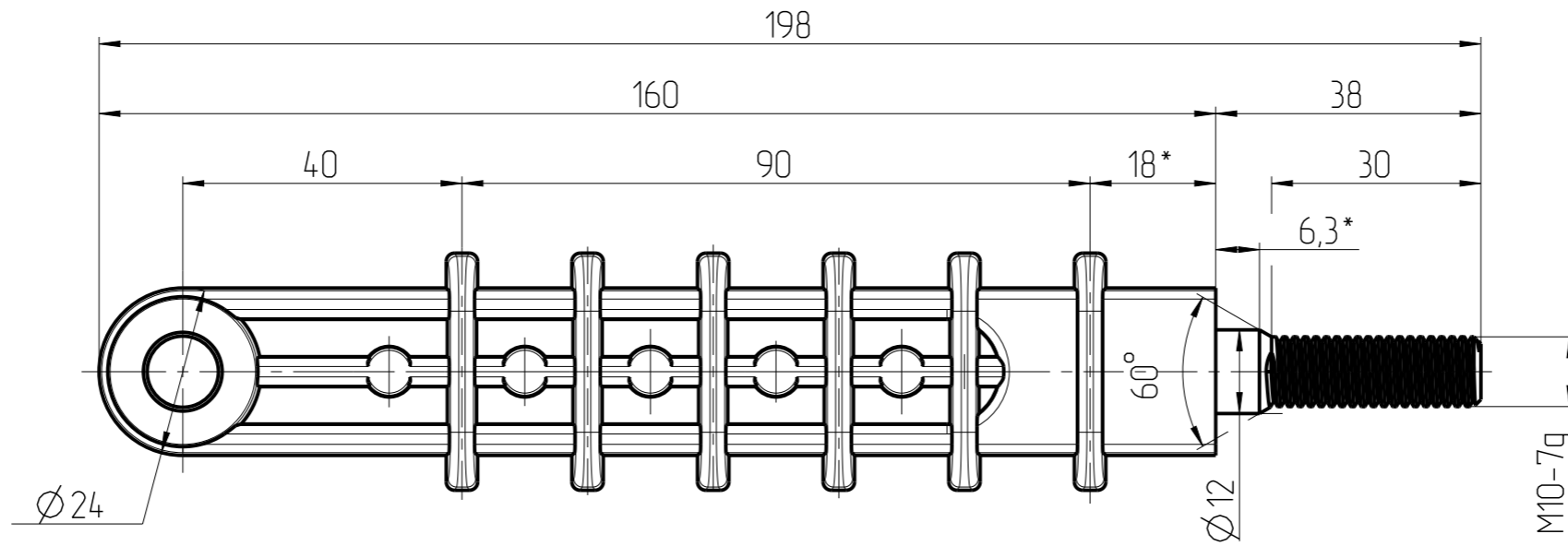
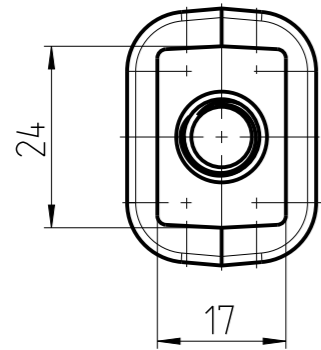
Подп. и дата

Инв. дубл.

Взам. инв.

Подп. и дата

Инв. подл.



					ИТ 160-10-02			
Изм.	Лист	№ докум.	Подп.	Дат.	Изолятор тяговый	Лит.	Масса	Масштаб
Разраб.		Полюдов					0,116	1:1
Проб.		Скуратов				Лист 1	Листов 1	
Т.контр.		Гордиенко				ООО "НТЦ ЭНЕРГО-РЕСУРС"		
Н.контр.		Станков						
Утв.		Коламец						

Копировал:

Формат: А3

ИТ 160-10-03

Перв. примен.

Спроб. N

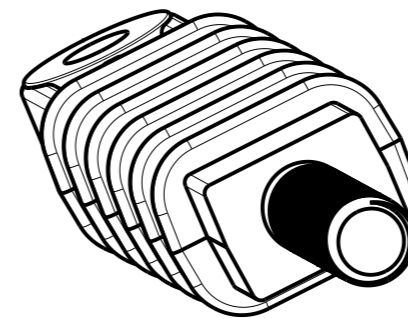
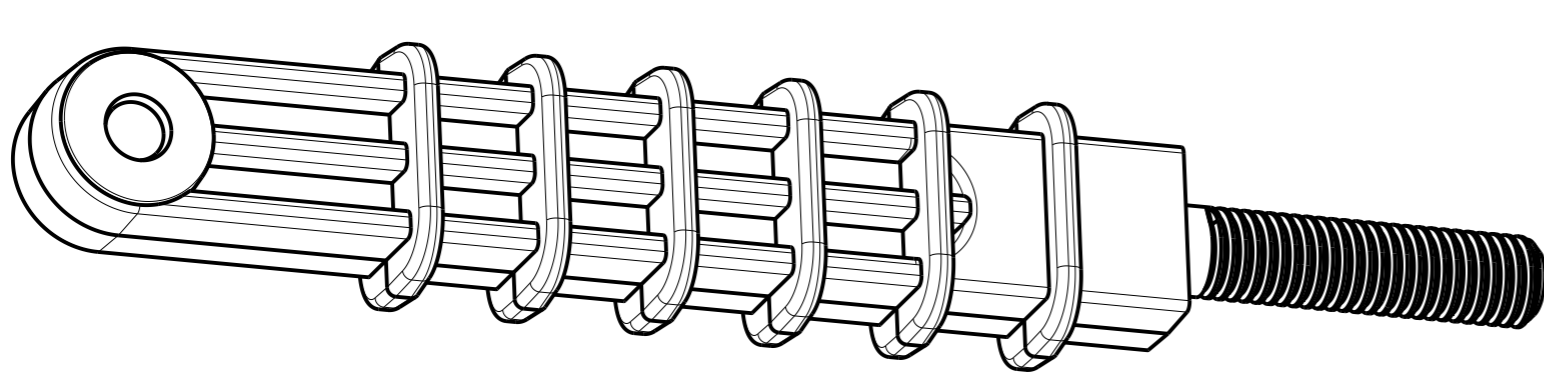
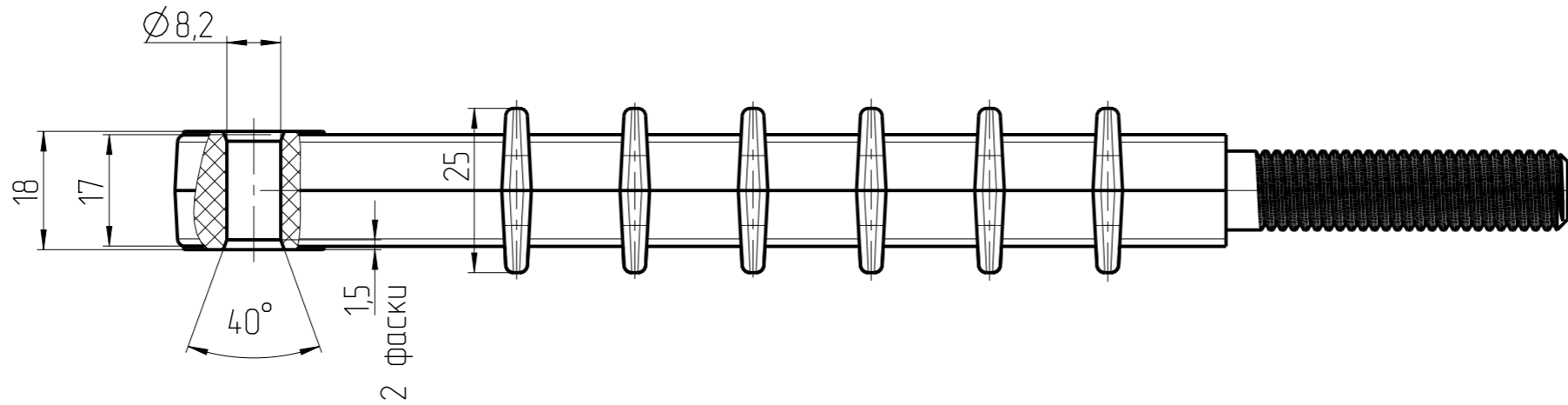
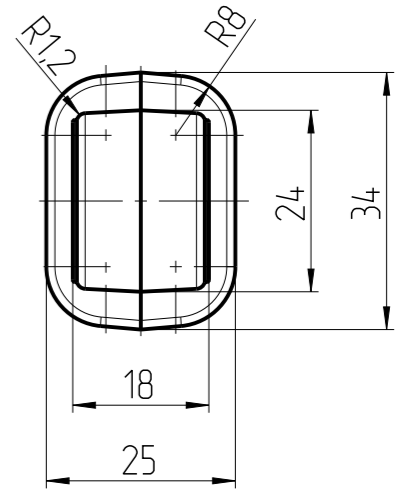
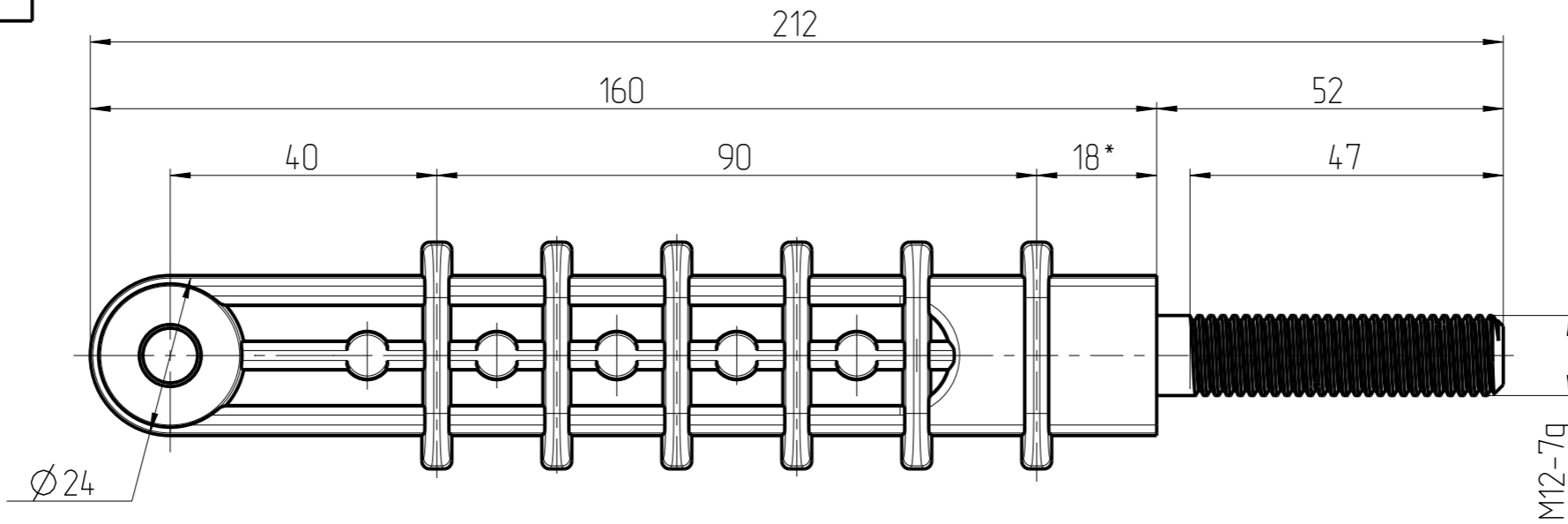
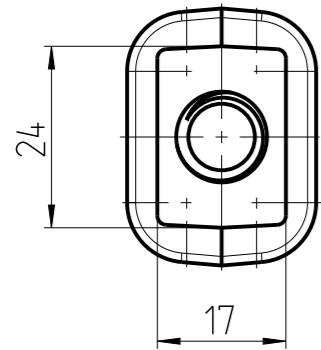
Подп. и дата

Инв. дубл.

Взам. инв.

Подп. и дата

Инв. подл.



					ИТ 160-10-03			
Изм.	Лист	№ докум.	Подп.	Дат.	Изолятор тягový	Лист	Масса	Масштаб
Разраб.		Поколовный					0,116	1:1
Проб.		Скуратов				Лист 1	Листов 1	
Т.контр.		Гордиенко						
Н.контр.		Станков						
Утв.		Коламец						

Копировал:

Формат: А3

ИТ 240/10-01

Перв. примен.

Спроб. N

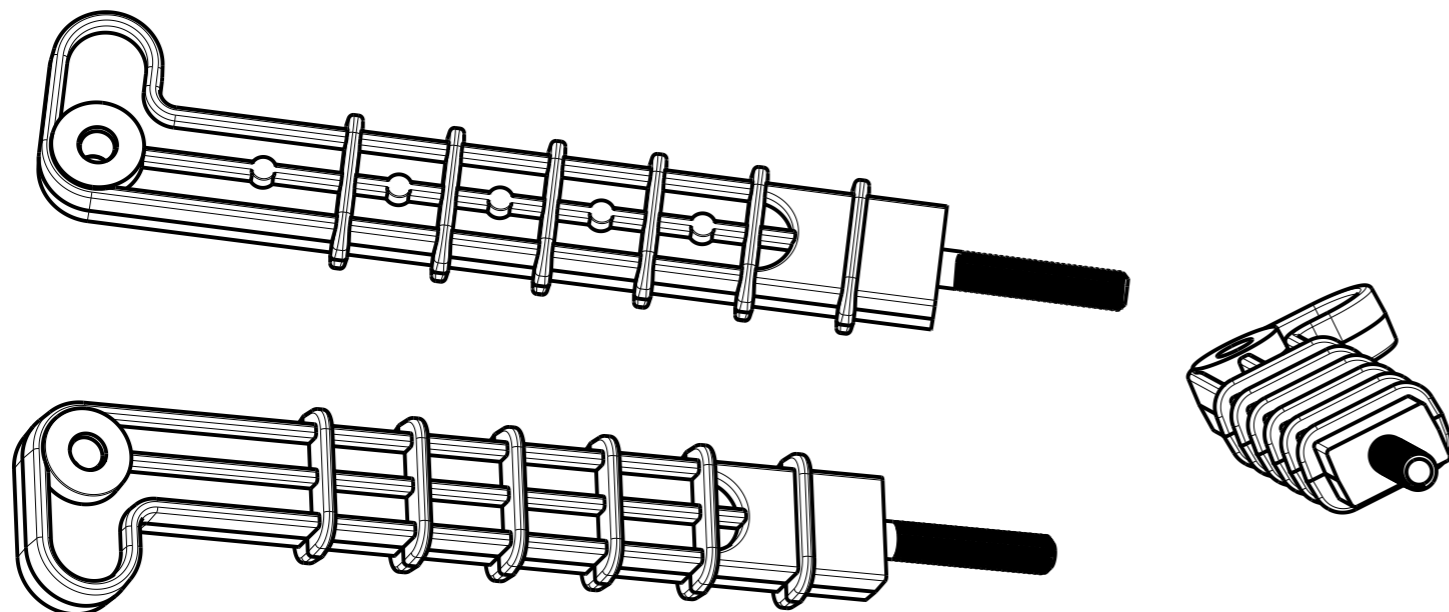
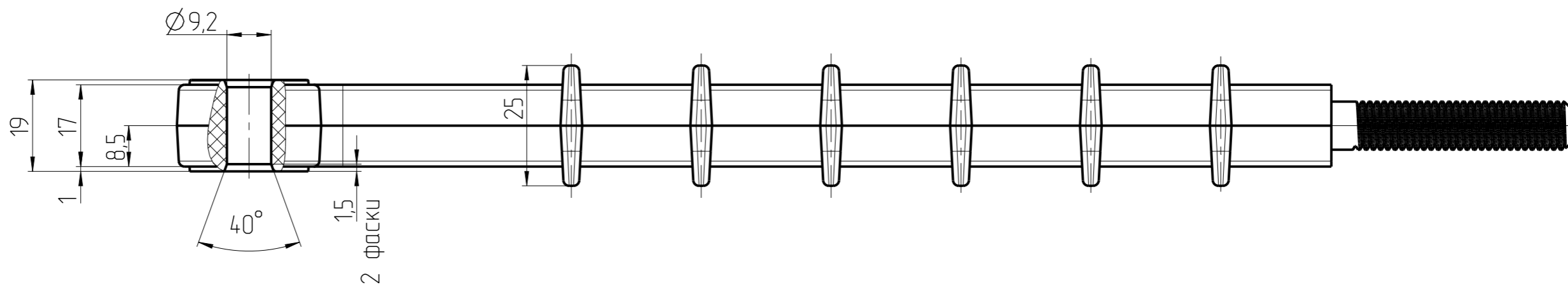
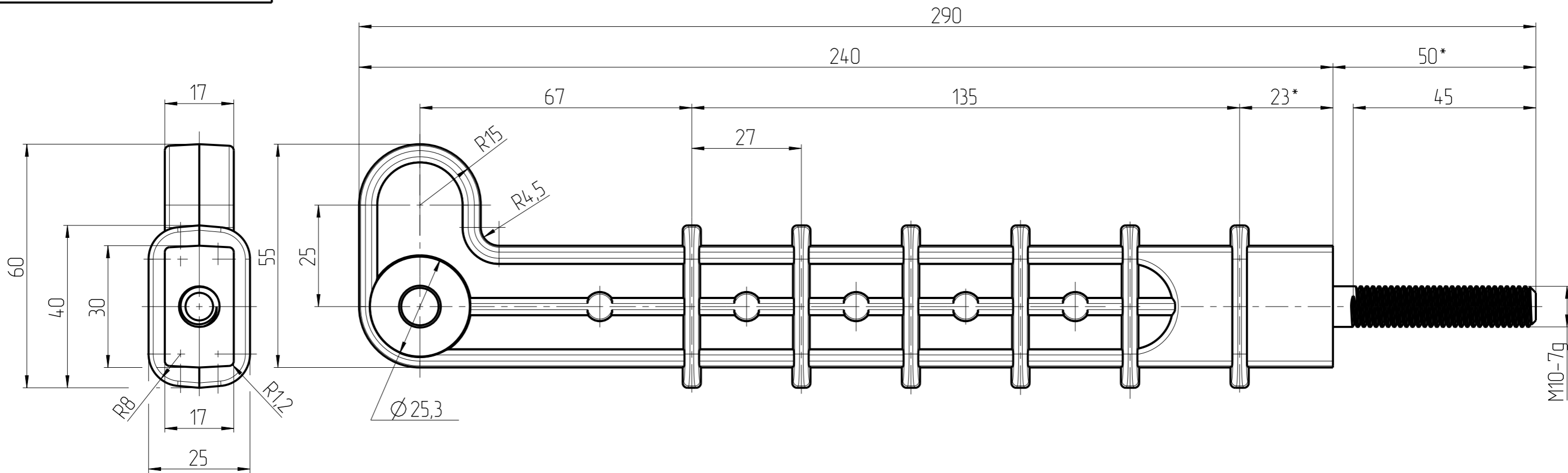
Подп. и дата

Инв. N дубл.

Взам. инв. N

Подп. и дата

Инв. N подл.



					ИТ 240/10-01			
Изм.	Лист	№ докум.	Подп.	Дат.	Изолятор тяговой	Лит.	Масса	Масштаб
Разраб.	Провер.	Т.контр.					0,165	1:1
Н.контр.	Утв.					Лист 1	Листов 1	
					ООО "НТЦ Энерго-Ресурс"			