

УСТРОЙСТВА ИНДИКАЦИИ НАПРЯЖЕНИЯ

Комплекты серии КИНН предназначены для индикации наличия напряжения на шинах ячеек распределительных устройств 6–10кВ, 20кВ, 35кВ.

Комплекты не нуждаются в питающем напряжении 0,4 кВ. Индикация выполняется при помощи ёмкостных делителей напряжения электродов связи.

Типы электродов связи.

Артикул	Наименование	Номинальное напряжение	Описание
78010001	Электрод связи ИЕ 120/10-01	10 кВ	Высота 120 мм
78010002	Электрод связи ИЕ 124/10-01	10 кВ	Высота 124 мм
78010003	Электрод связи ИЕ 130/10-01	10 кВ	Высота 130 мм
78010005	Электрод связи ИЕ 210/20-01	20 кВ	Высота 210 мм
78010006	Электрод связи ИЕ 320/35-01	35 кВ	Высота 320 мм
78010007	Электрод связи ИЕ 350/35-01	35 кВ	Высота 350 мм

Состав комплектов индикации напряжения.

78020011	Комплект индикации напряжения — КИНН10 (ИЕ 120/10-01)	◀ Состав комплекта		
		78010001	Электрод связи ИЕ 120/10-01	3 шт.
		05000003	Индикатор напряжения ИН-001	1 шт.
		05000008	Кабель СК-001 п/ф 2,5м	1 шт.
78020012	Комплект индикации напряжения — КИНН10 (ИЕ 124/10-01)	◀ Состав комплекта		
		78010002	Электрод связи ИЕ 124/10-01	3 шт.
		05000003	Индикатор напряжения ИН-001	1 шт.
		05000008	Кабель СК-001 п/ф 2,5м	1 шт.
78020013	Комплект индикации напряжения — КИНН10 (ИЕ 130/10-01)	◀ Состав комплекта		
		78010003	Электрод связи ИЕ 130/10-01	3 шт.
		05000003	Индикатор напряжения ИН-001	1 шт.
		05000008	Кабель СК-001 п/ф 2,5м	1 шт.
78020015	Комплект индикации напряжения — КИНН10 (ИЕ 210/20-01)	◀ Состав комплекта		
		78010005	Электрод связи ИЕ 210/20-01	3 шт.
		05000003	Индикатор напряжения ИН-001	1 шт.
		05000008	Кабель СК-001 п/ф 2,5м	1 шт.
78020016	Комплект индикации напряжения — КИНН10 (ИЕ 320/35-01)	◀ Состав комплекта		
		78010006	Электрод связи ИЕ 320/35-01	3 шт.
		05000003	Индикатор напряжения ИН-001	1 шт.
		05000008	Кабель СК-001 п/ф 2,5м	1 шт.
78020017	Комплект индикации напряжения — КИНН10 (ИЕ 350/35-01)	◀ Состав комплекта		
		78010007	Электрод связи ИЕ 350/35-01	3 шт.
		05000003	Индикатор напряжения ИН-001	1 шт.
		05000008	Кабель СК-001 п/ф 2,5м	1 шт.

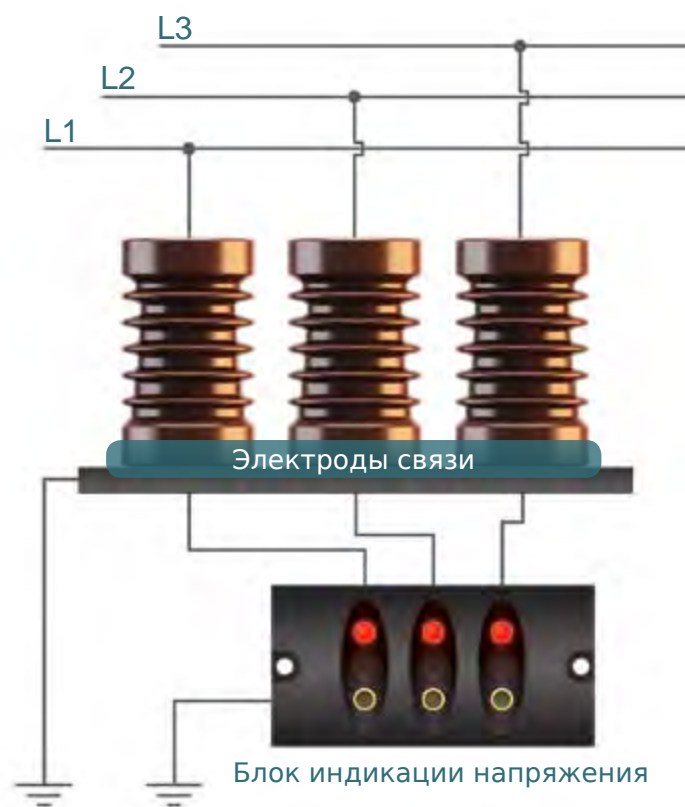
КОМПЛЕКТ ИНДИКАЦИИ НАЛИЧИЯ НАПРЯЖЕНИЯ КИНН-10

№	Наименование параметра	Значение параметра
2	Напряжение на измерительном контакте индикатора, не более	3 В
4	Масса индикатора	60 г.
5	Габариты индикатора	70x35x38,5 мм

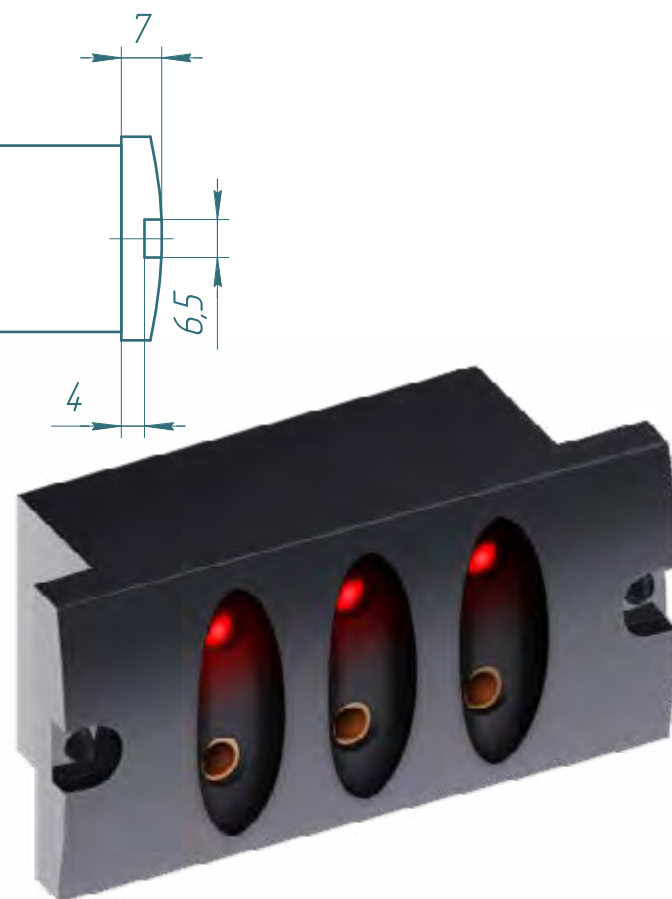
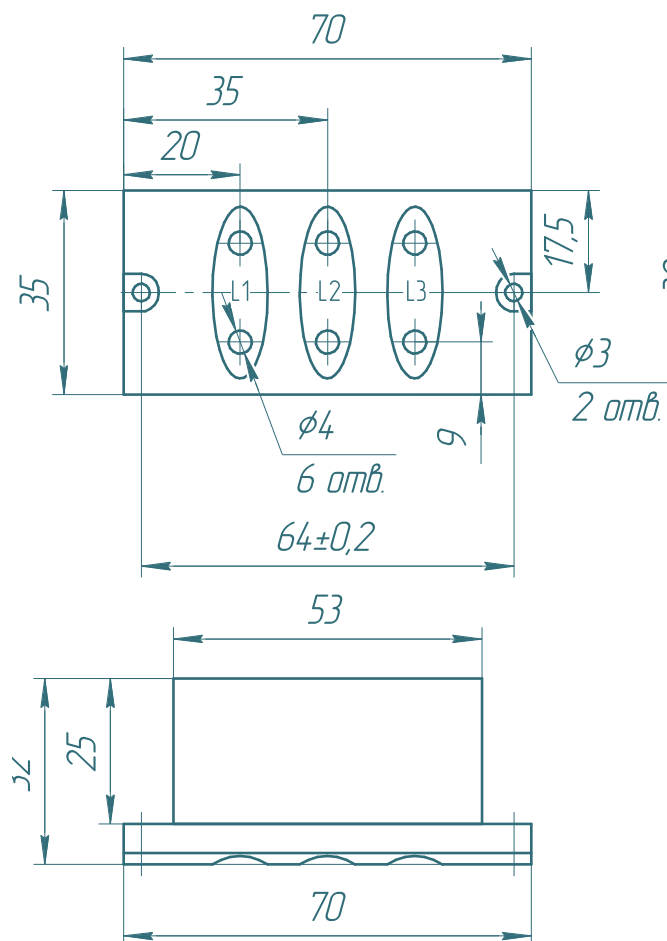
Стандартная длина кабеля 2,5м.

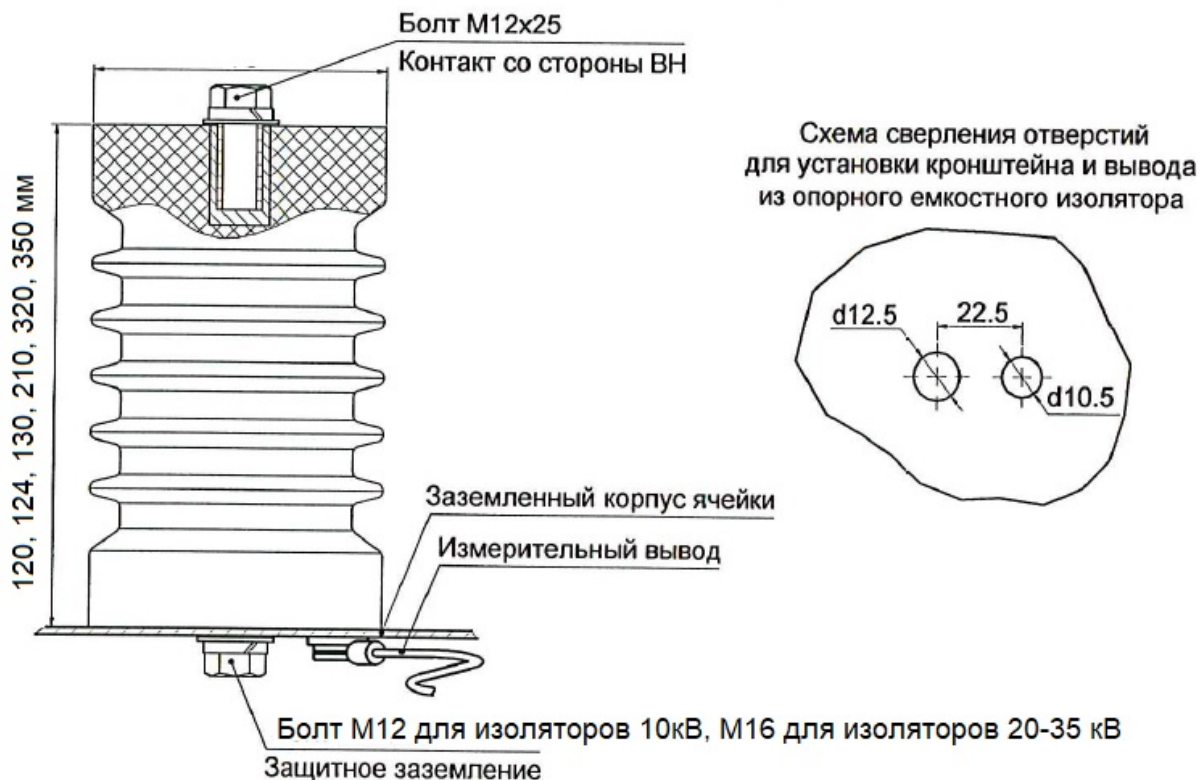
Длина кабеля и конфигурация разъема подключения может быть согласована дополнительно.

Для определения правильности подключения фаз применяется Устройство фазировки СК-001 (арт.05000004), работающее в связке с Индикатором напряжения ИН-001.



Габаритно-присоединительные размеры





Порядок установки и подключения изоляторов с емкостным делителем ИЕ:

Внимание! Установка и подключение изоляторов с емкостным делителем ИЕ можно проводить только на отключенном от высокого напряжения оборудовании.

- Подготовить поверхность для установки изоляторов с емкостным делителем ИЕ согласно рисунку.
- Закрепить изоляторы с емкостным делителем ИЕ на шинах высокого напряжения при помощи болта с резьбой М12 для изоляторов на 10 кВ и М16 для изоляторов 20-35 кВ.
- Закрепить на специально подготовленной, заземленной поверхности делитель напряжения при помощи болта защитного заземления с резьбой М12.
- Подключить к измерительному выводу при помощи одножильного провода сечением 0.75 мм² к ответной части разъема Индикатора наличия высокого напряжения ИН-001.

Внимание! Необходимо исключить возможность соприкосновения оголенных частей измерительного провода и заземленных элементов ячейки распределительного устройства.

- Подсоединить измерительный провод на соответствующую позицию ответной части разъема.
- Подсоединить к контакту заземления проводник заземления. Обеспечить надежное заземление этого проводника.

Внимание! Запрещается эксплуатация комплекта индикации без обеспечения надежного заземления.

ИЕ 120/10-01

Перв. примен.

Справ. N

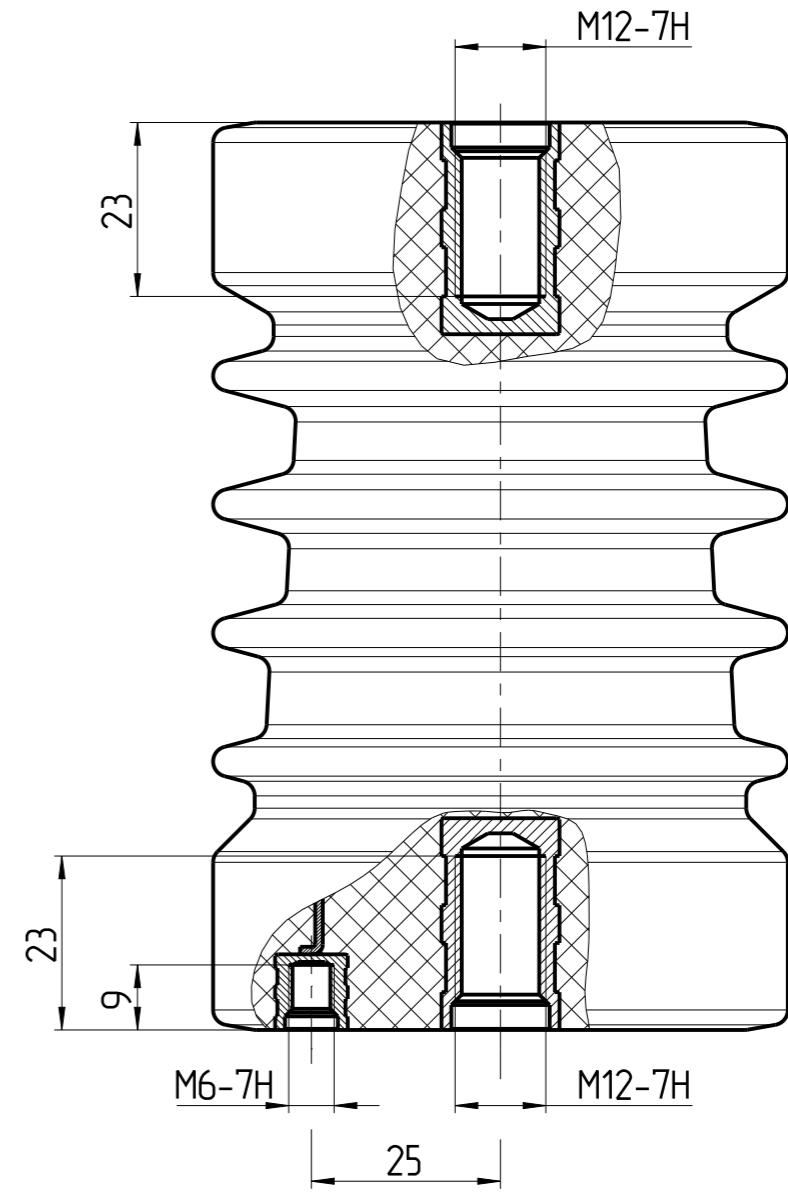
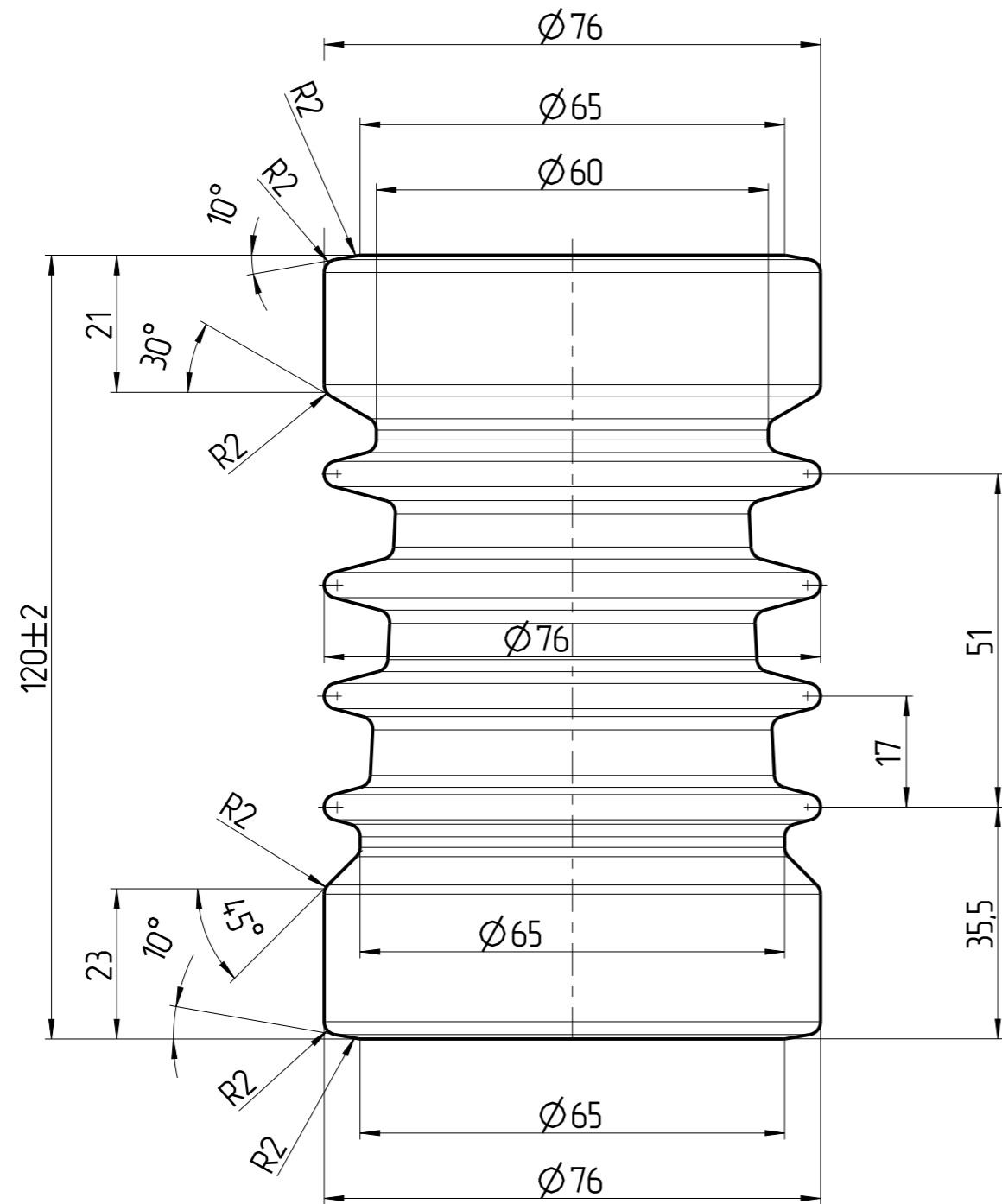
Подп. и дата

Инд. N дубл.

Взамин. N

Подп. и дата

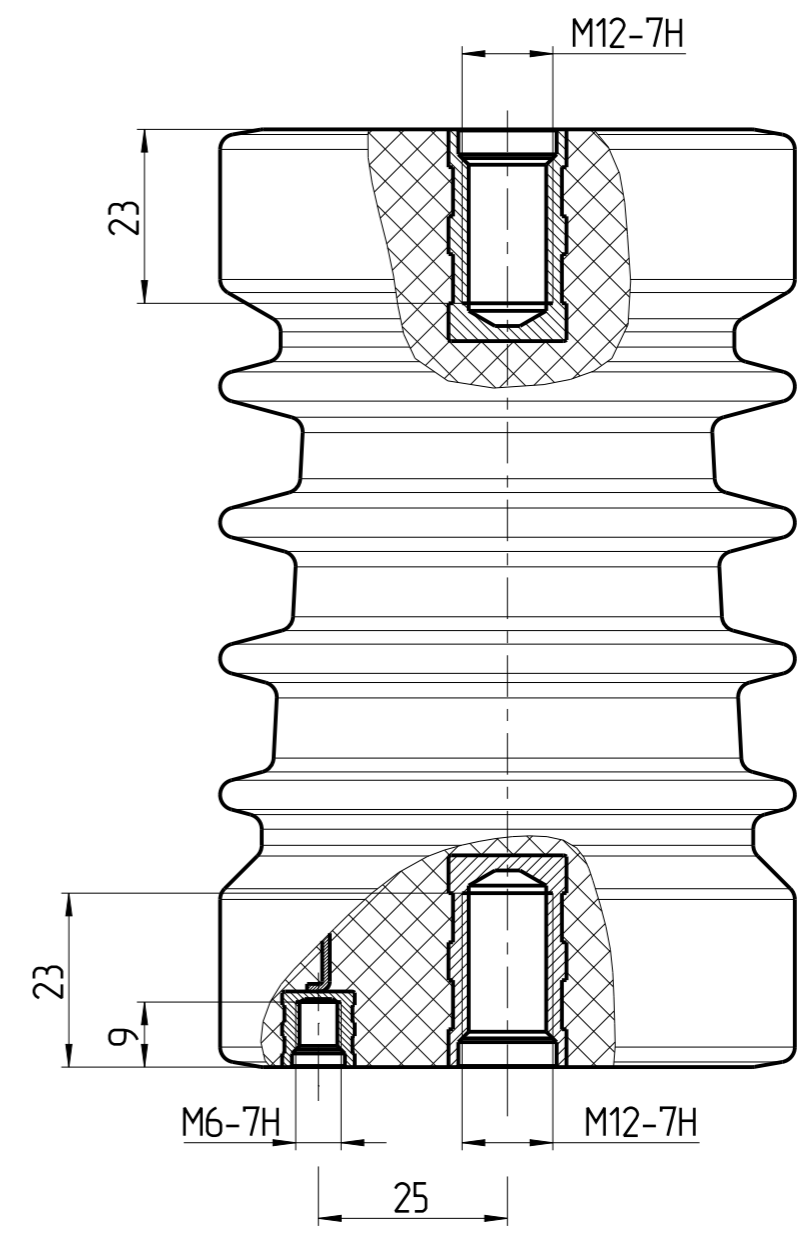
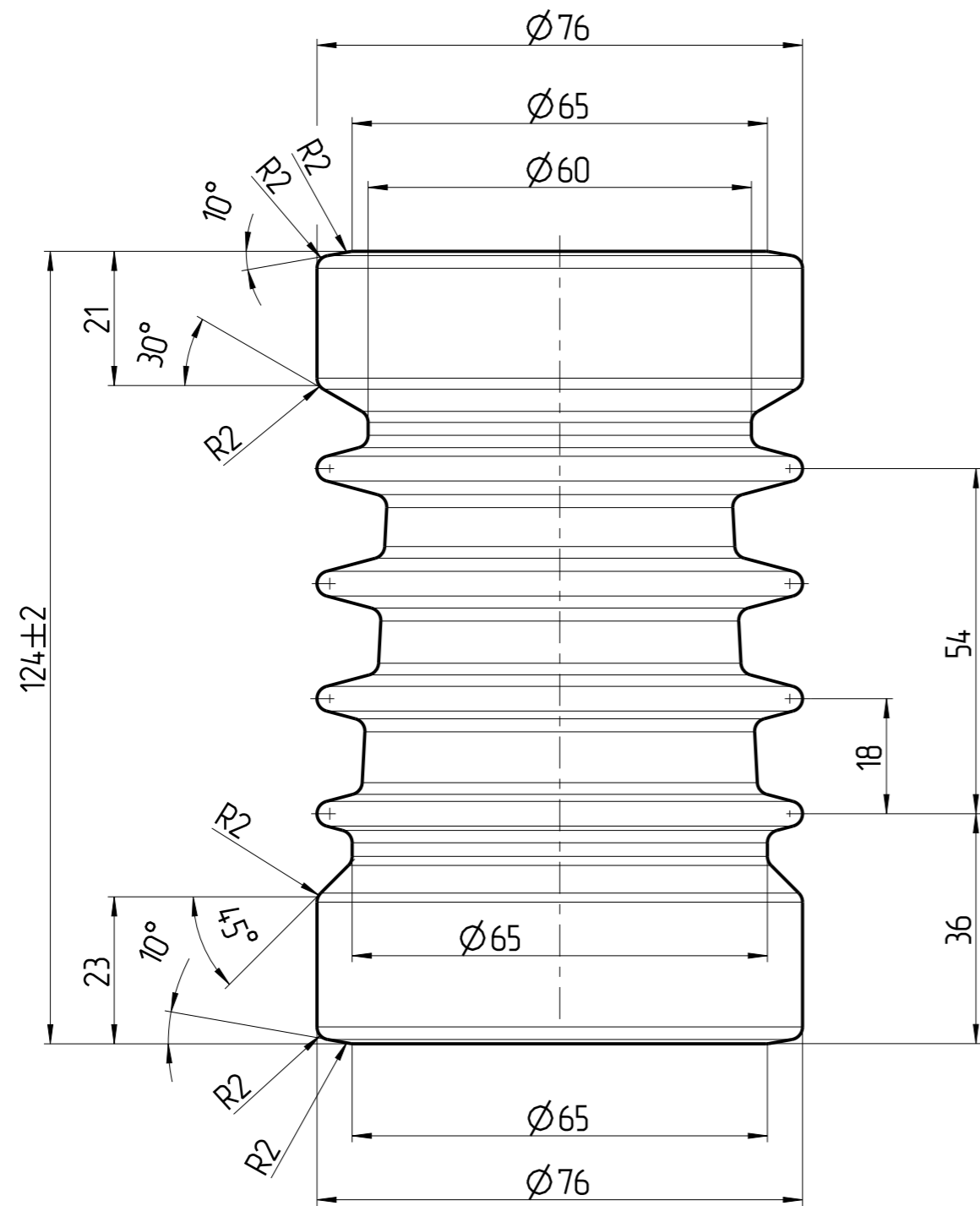
Инд. N подл.



*Размеры для справок.

					ИЕ 120/10-01			
Изм	Лист	N докум.	Подп.	Дат.	Изолятор с емкостным делителем	Лист	Масса	Масштаб
Разраб.		Поколюбов						1:1
Проб.		Скуратов						
Т.контр.		Гордиенко				Лист 1	Листов 1	
Н.контр.		Станков						
Утв.		Коломиец						

ИЕ 124/10-01



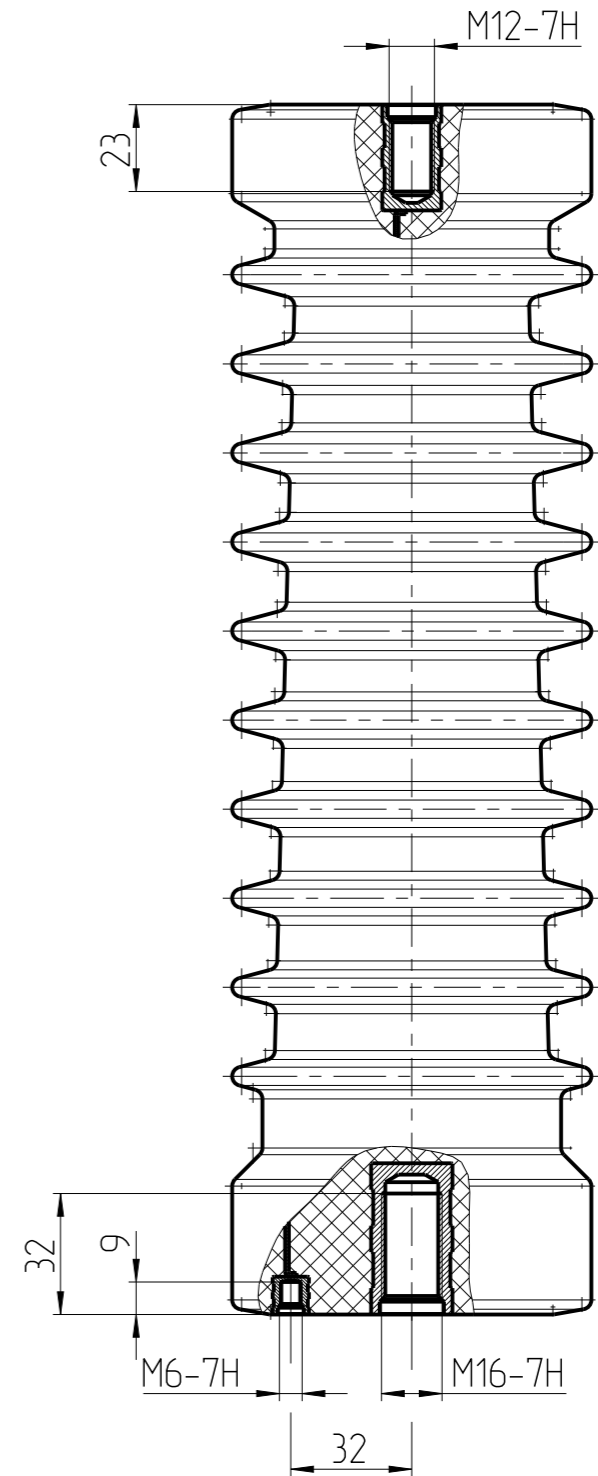
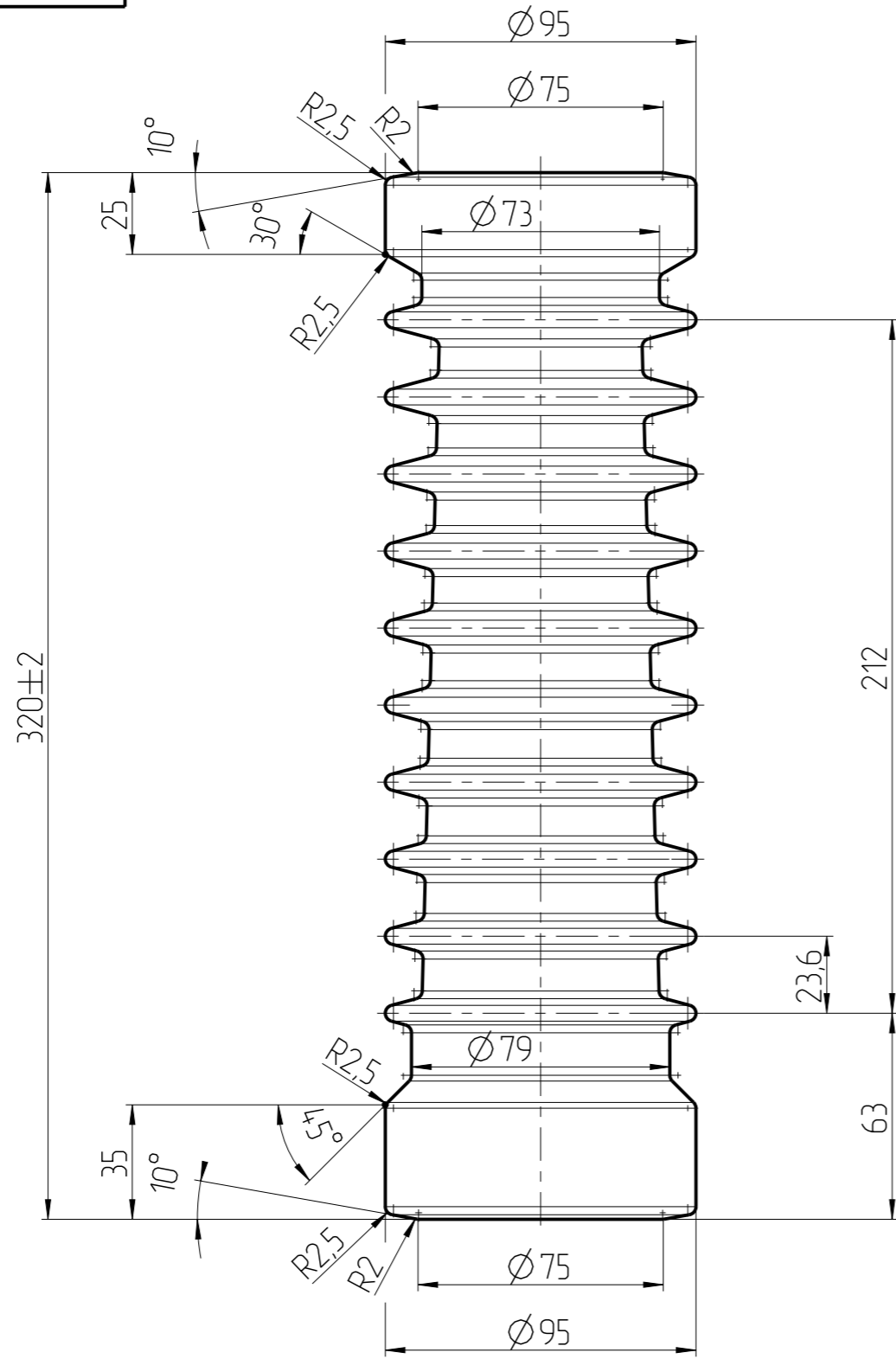
*Размеры для справок.

Исполн. Дата Изм. Инв. № докл. Подп. и дата Взам. инв. № Инв. № докл. Подп. и дата Спроб. № Перв. примен.

ИЕ 124/10-01

Изм.	Лист	№ докум.	Подп.	Дат.	Изолятор с емкостным делителем	Лист	Масса	Масштаб
Разраб.		Полюховский						1:1
Проб.		Скуратов						
Т.контр.		Гордиенко				Лист 1	Листов 1	
Н.контр.		Станков						
Утв.		Коломиец						

ИЕ 320/35-01



*Размеры для справок.

					ИЕ 320/35-01			
Изм	Лист	№ докум.	Подп.	Дат.	Изолятор с емкостным делителем	Лист	Масса	Масштаб
Разраб.		Поколюдный						1:2
Проб.		Скуратов						
Т.контр.		Гордиенко				Лист 1	Листов 1	
Н.контр.		Станков						
Утв.		Коламиец						

Копировал:

Формат: А3

Перб примен.

Справ N

Подп. и дата

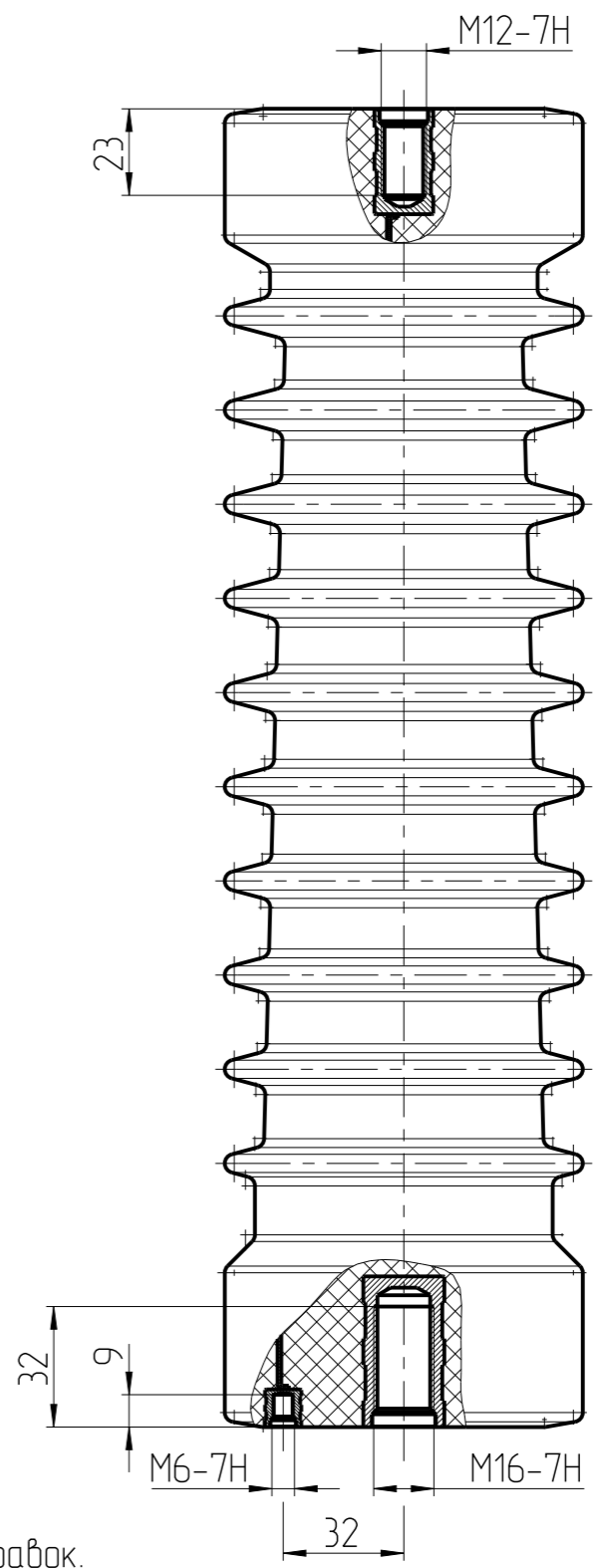
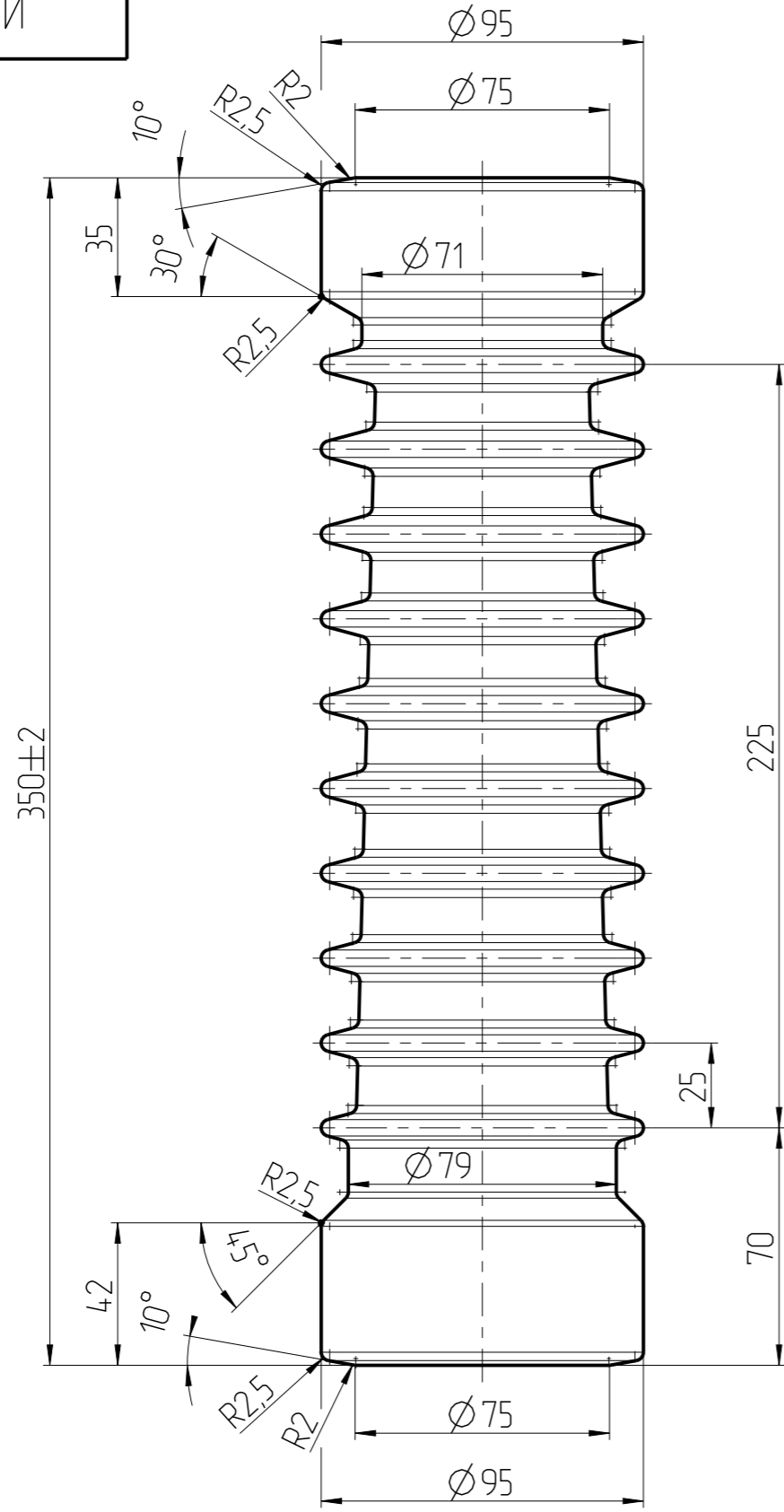
Инд. дубл.

Взаминд. N

Подп. и дата

Инд. подл.

ИЕ 350/35-01



*Размеры для справок.

Инд. подл.	Подп. и дата	Взам.инд.Н	Инд.Н дубл.	Подп.и дата	Справ. N	Перв.примен.
------------	--------------	------------	-------------	-------------	----------	--------------

					ИЕ 350/35-01			
Изм	Лист	№ докум.	Подп.	Дат.	Изолятор с емкостным делителем	Лист	Масса	Масштаб
Разраб.		Поколюдный						1:2
Проб.		Скуратов				Лист 1	Листов 1	
Т.контр.		Гордиенко						
Н.контр.		Станков						
Утв.		Коламиец						