

ИП 338-20-01

Перб. примен.

Спроб. N

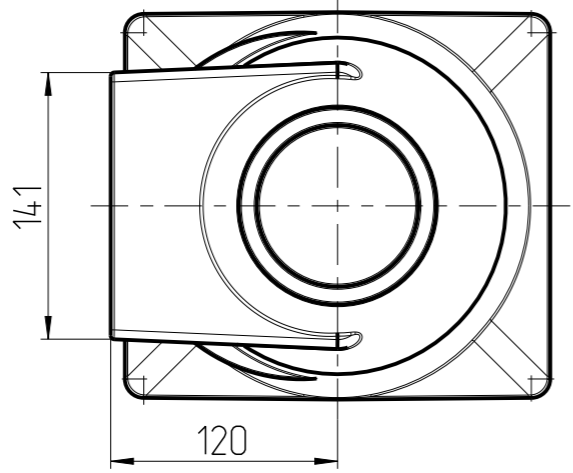
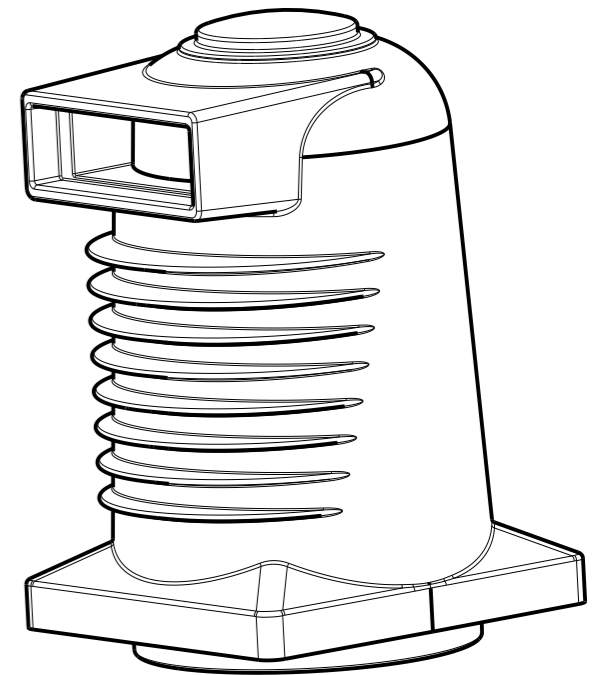
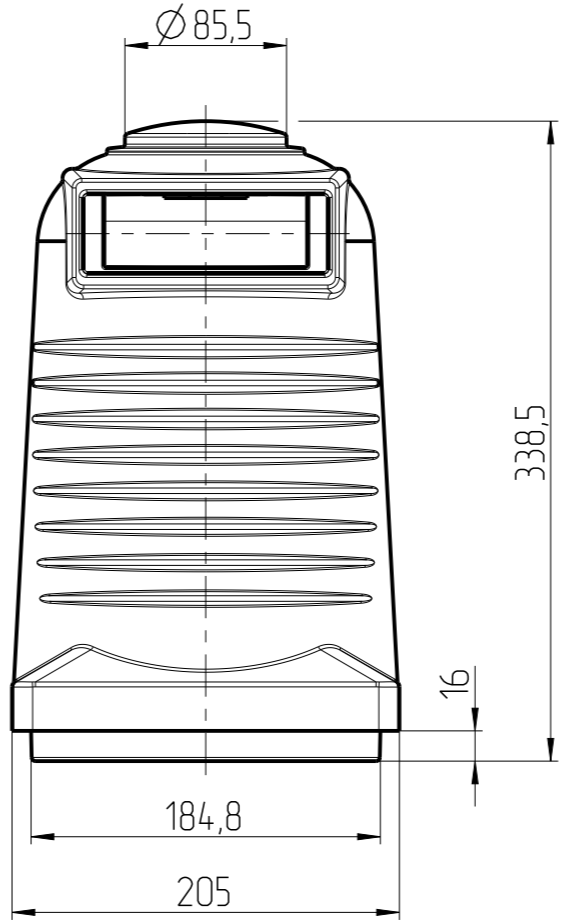
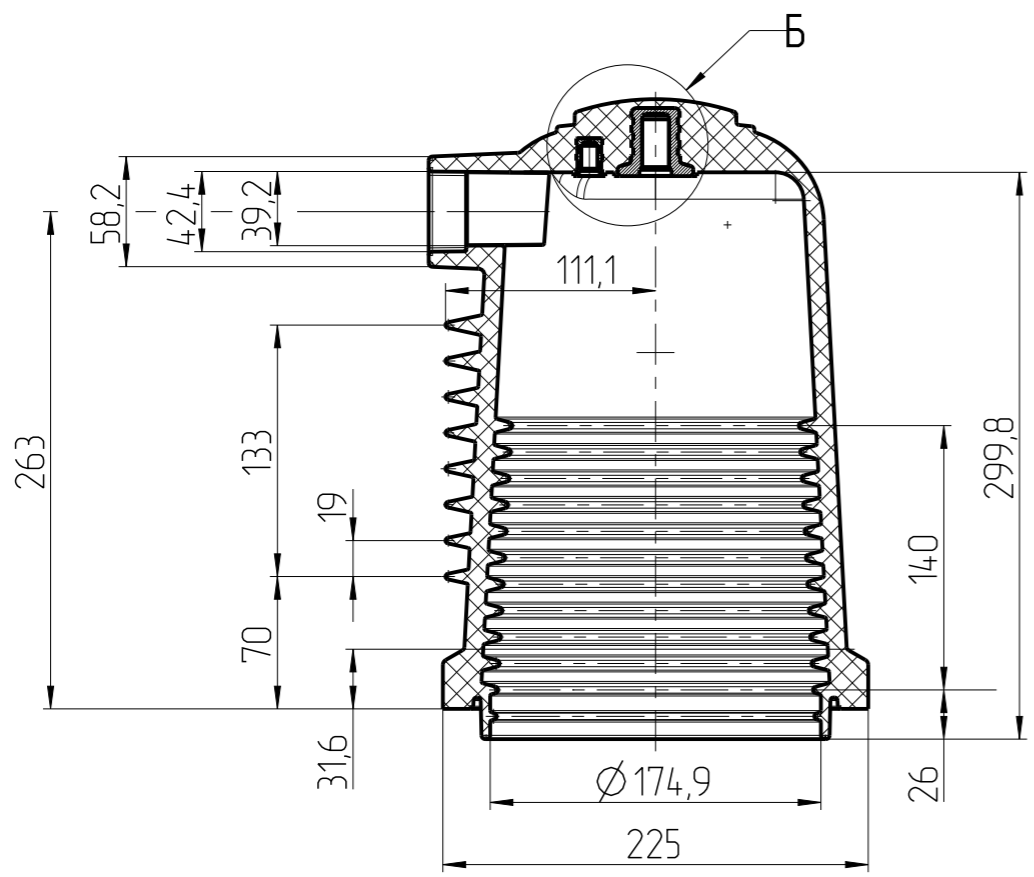
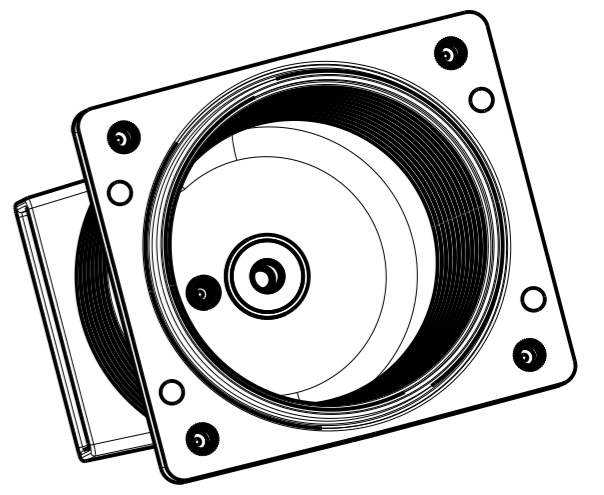
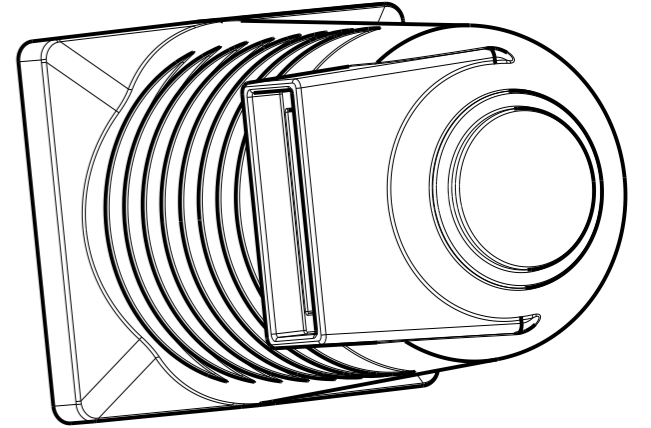
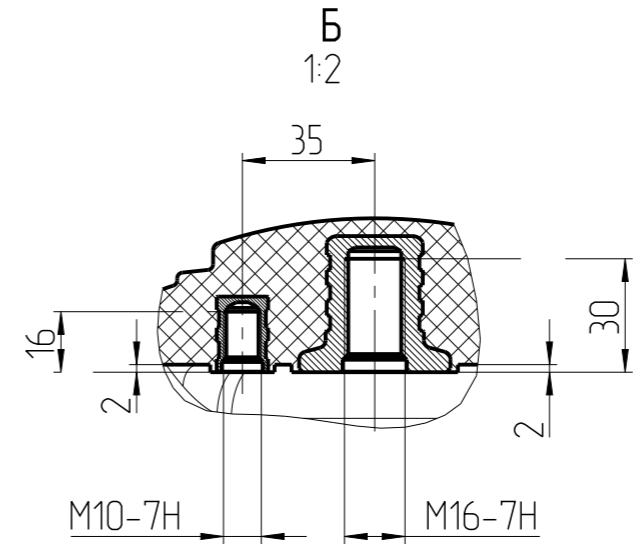
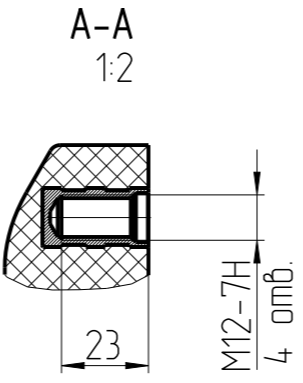
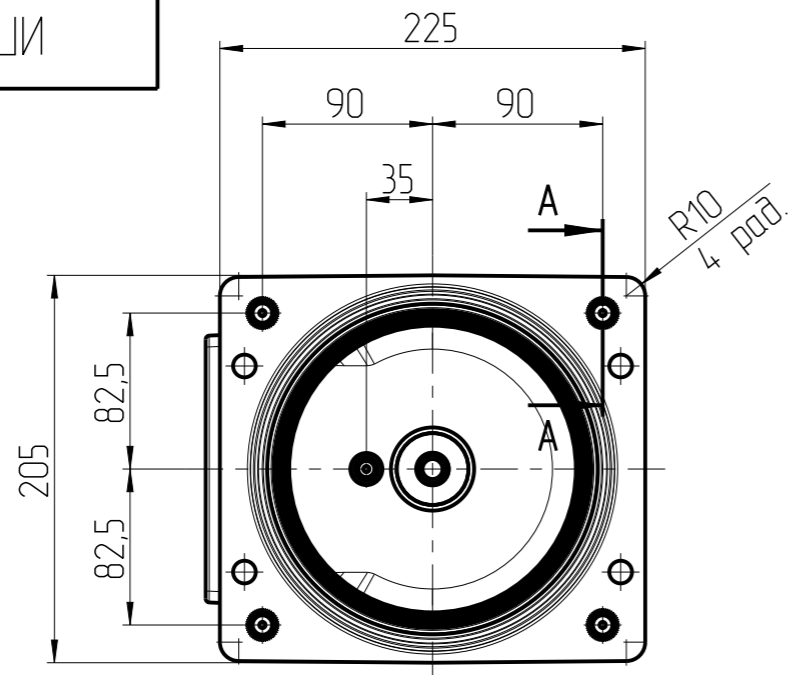
Подп. и дата

Инв. дубл.

Взам. инв.

Подп. и дата

Инв. подл.



					ИП 338-20-01			
Изм.	Лист	N докум.	Подп.	Дат.	Изолятор проходной	Лист	Масса	Масштаб
Разраб.							6,2	1:4
Проб.						Лист 1	Листов 1	
Т.контр.								
Н.контр.								
Утв.								