

ИЕ 120/10-01

Перб примен.

Справ N

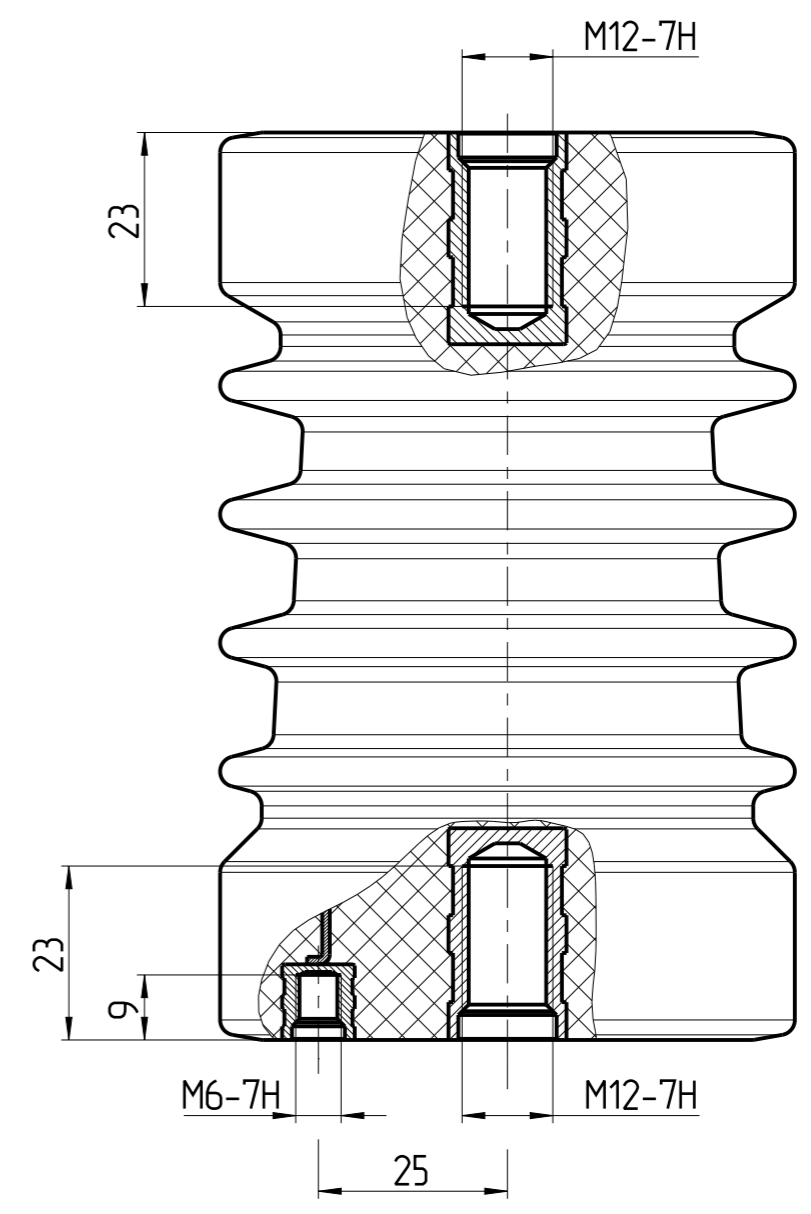
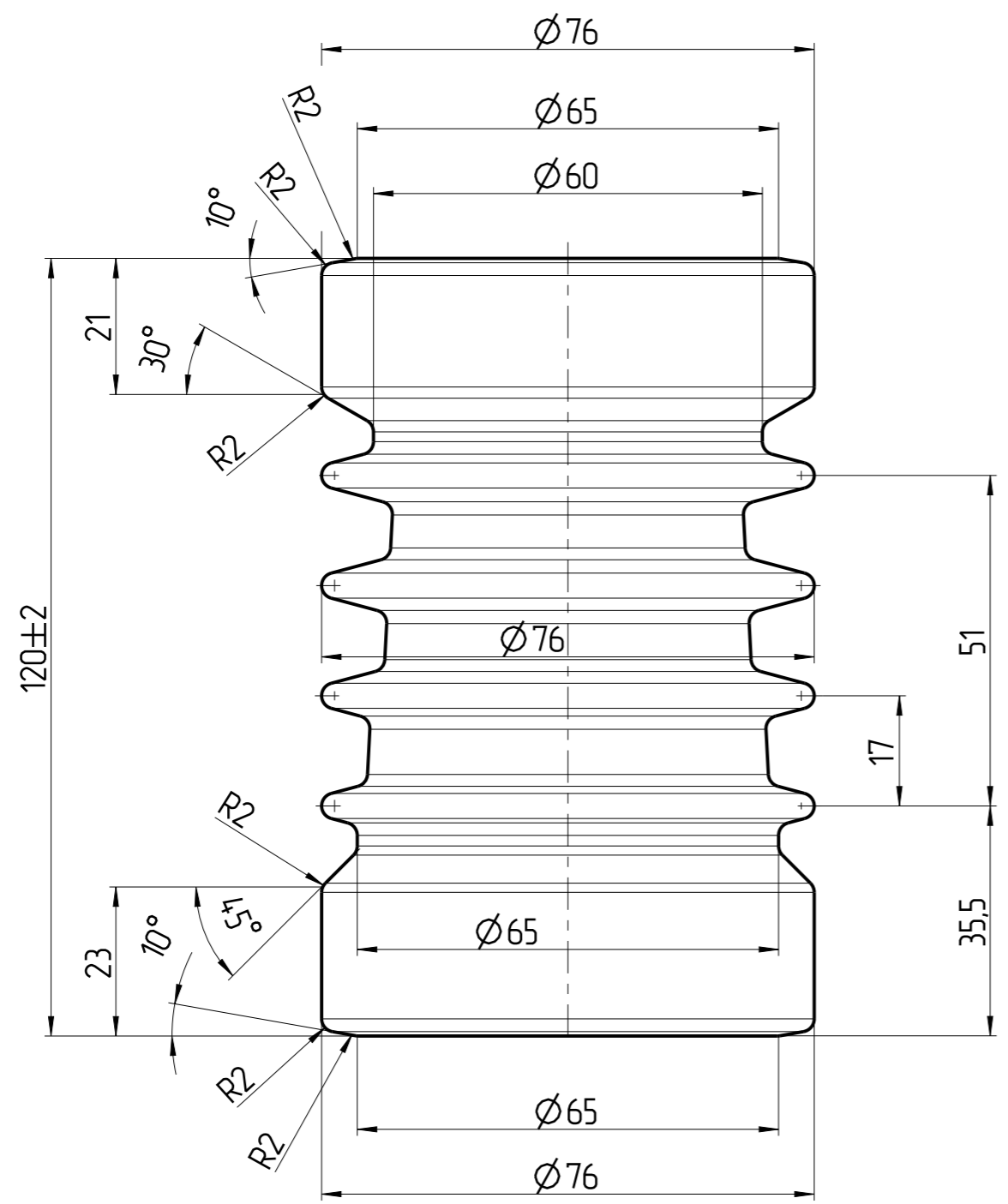
Подп. и дата

Инд. N дубл.

Взамин N

Подп. и дата

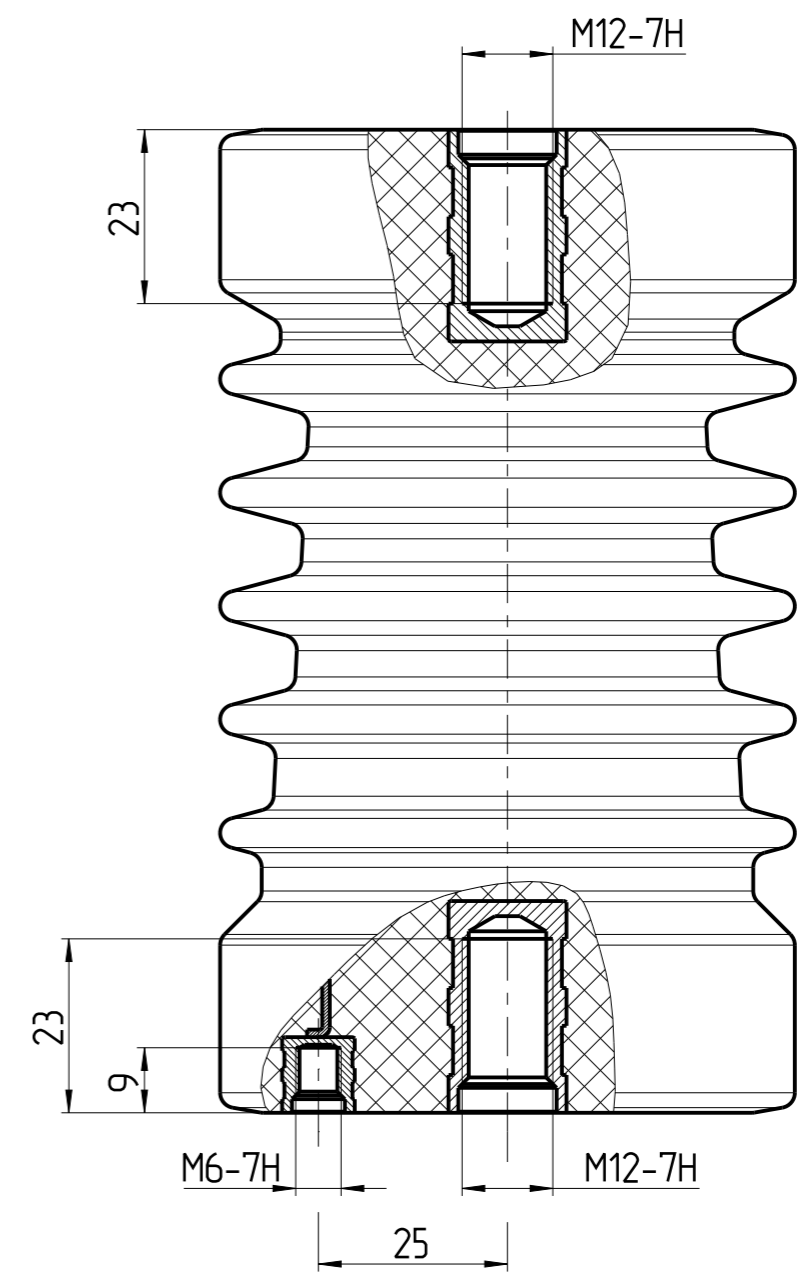
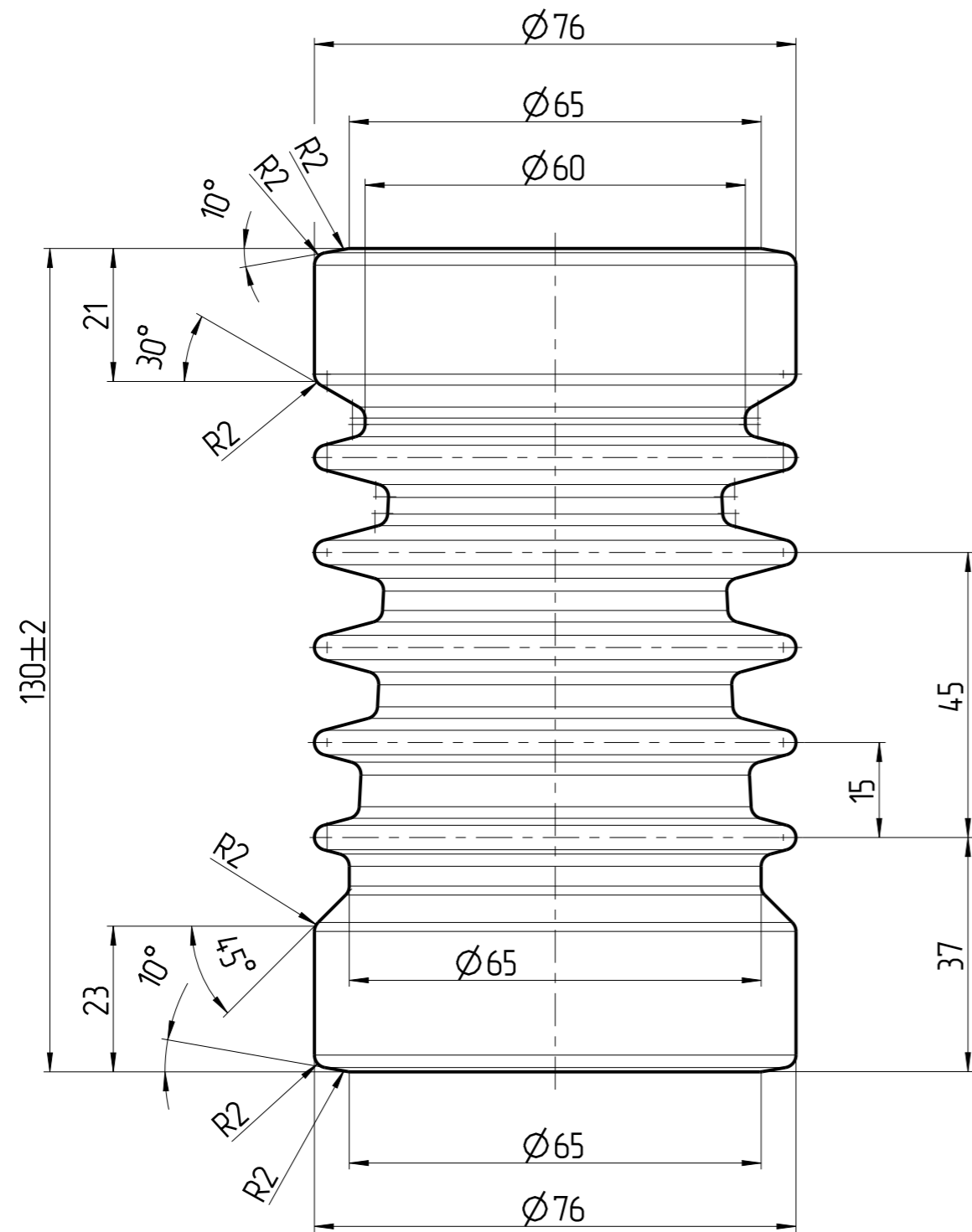
Инд. N подл.



*Размеры для справок.

					ИЕ 120/10-01			
Изм	Лист	№ докум.	Подп.	Дат.	Изолятор с емкостным делителем	Лист	Масса	Масштаб
Разраб.		Поколовный						1:1
Проб.		Скуратов						
Т.контр.		Гордиенко				Лист 1	Листов 1	
Н.контр.		Станков						
Утв.		Коломиец						

ИЕ 130/10-01

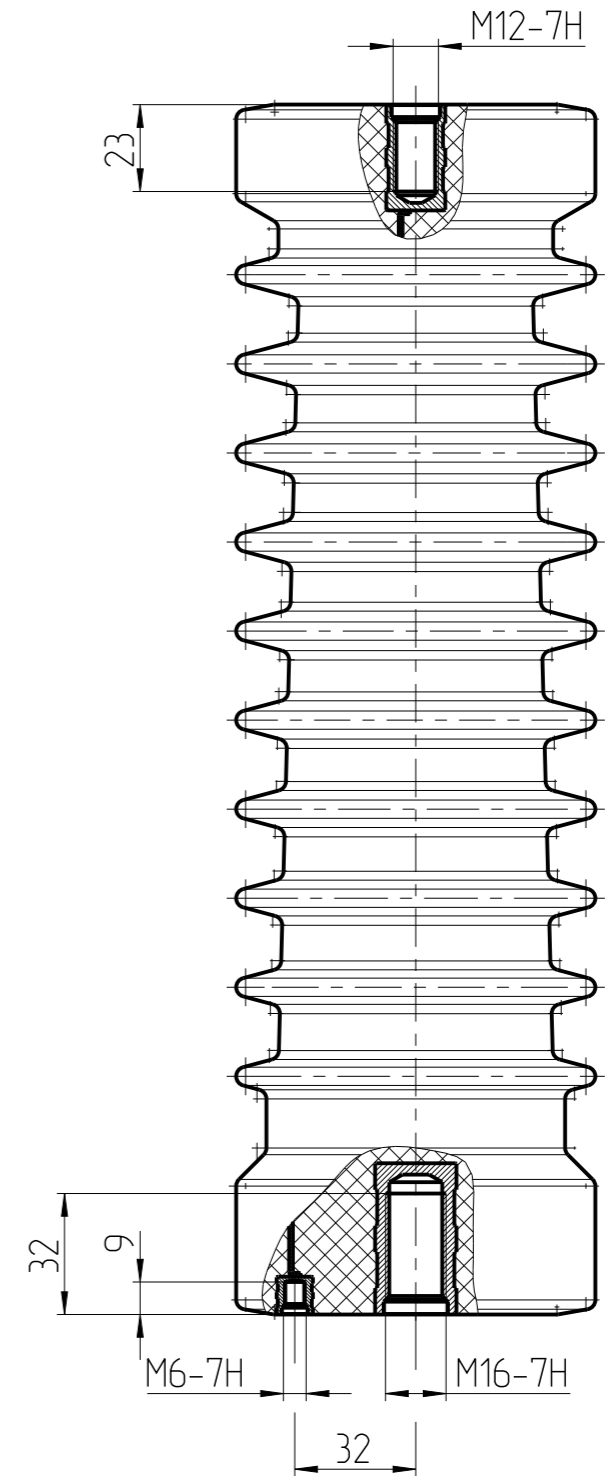
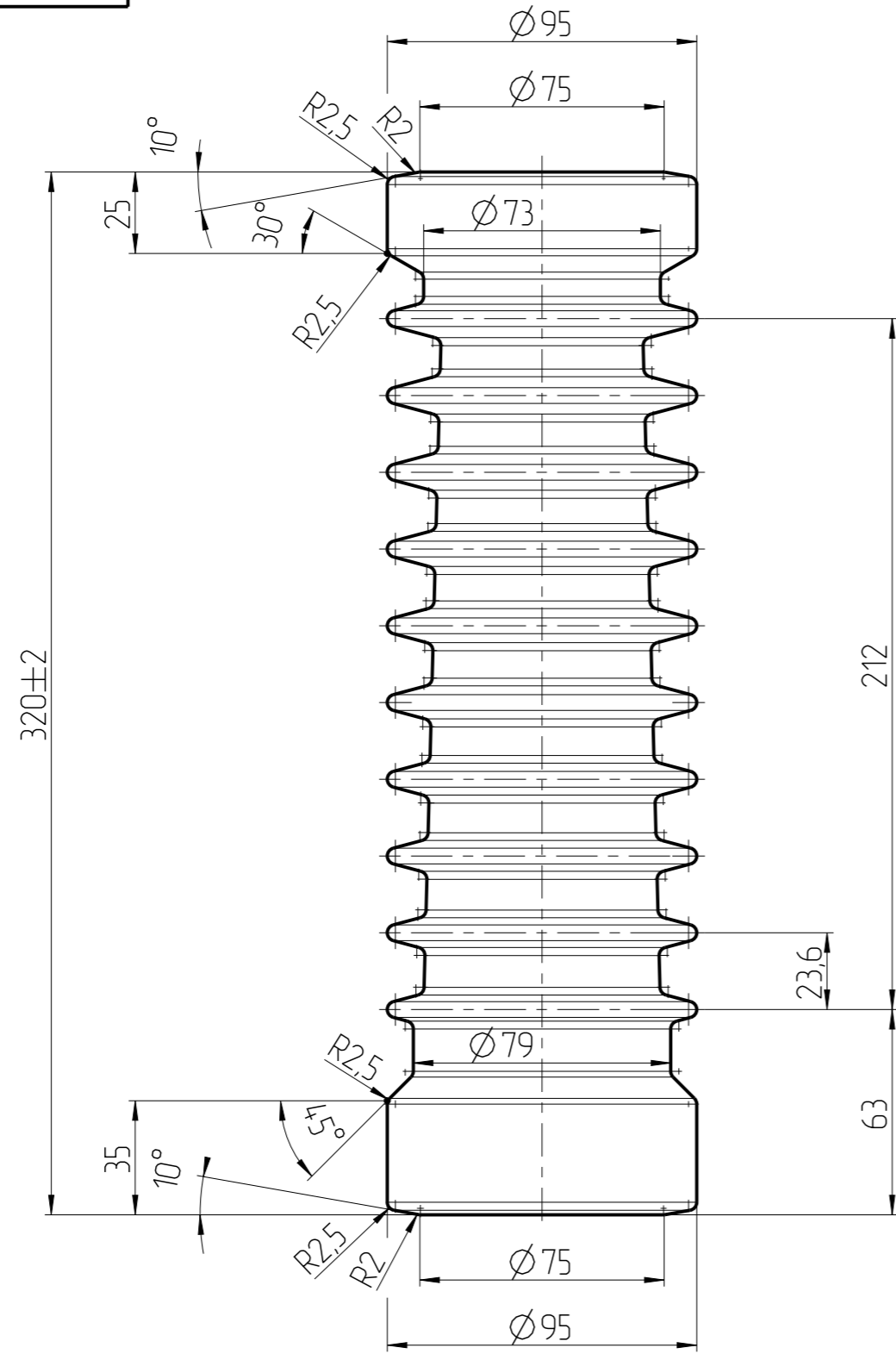


*Размеры для справок.

Инд. примен.	Справ. N	Инд. N дубл.	Взам.инд. N	Подп. и дата	Инд. N подл.
--------------	----------	--------------	-------------	--------------	--------------

					ИЕ 130/10-01				
Изм.	Лист	N докум.	Подп.	Дат.	Изолятор с емкостным делителем		Лит.	Масса	Масштаб
Разраб.		Поколовный							1:1
Проб.		Скуратов							
Т.контр.		Гордиенко					Лист 1	Листов 1	
Н.контр.		Станков							
Утв.		Коломиец							

ИЕ 320/35-01



*Размеры для справок.

					ИЕ 320/35-01			
Изм	Лист	№ докум.	Подп.	Дат.	Изолятор с емкостным делителем	Лист	Масса	Масштаб
Разраб.		Поколюдный						1:2
Проб.		Скуратов						
Т.контр.		Гордиенко				Лист 1	Листов 1	
Н.контр.		Станков						
Утв.		Коламиец						

Копировал:

Формат: А3

Перб примен.

Справ N

Подп. и дата

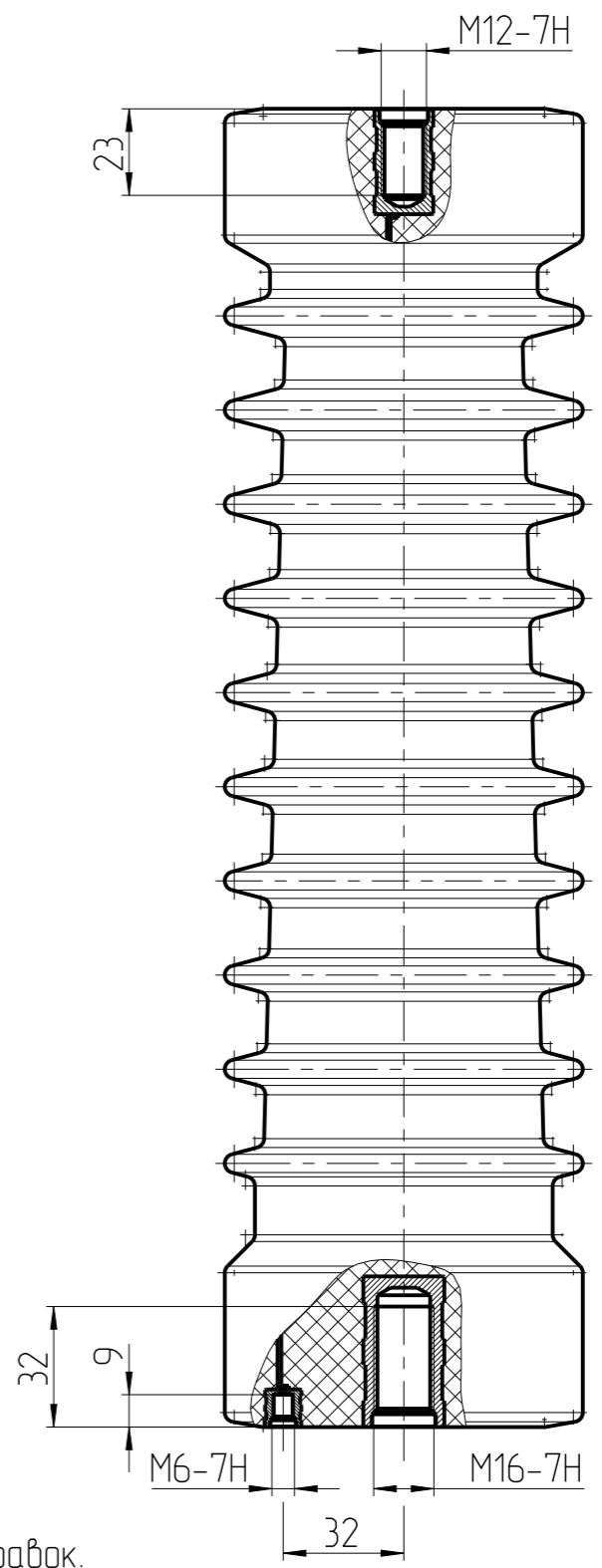
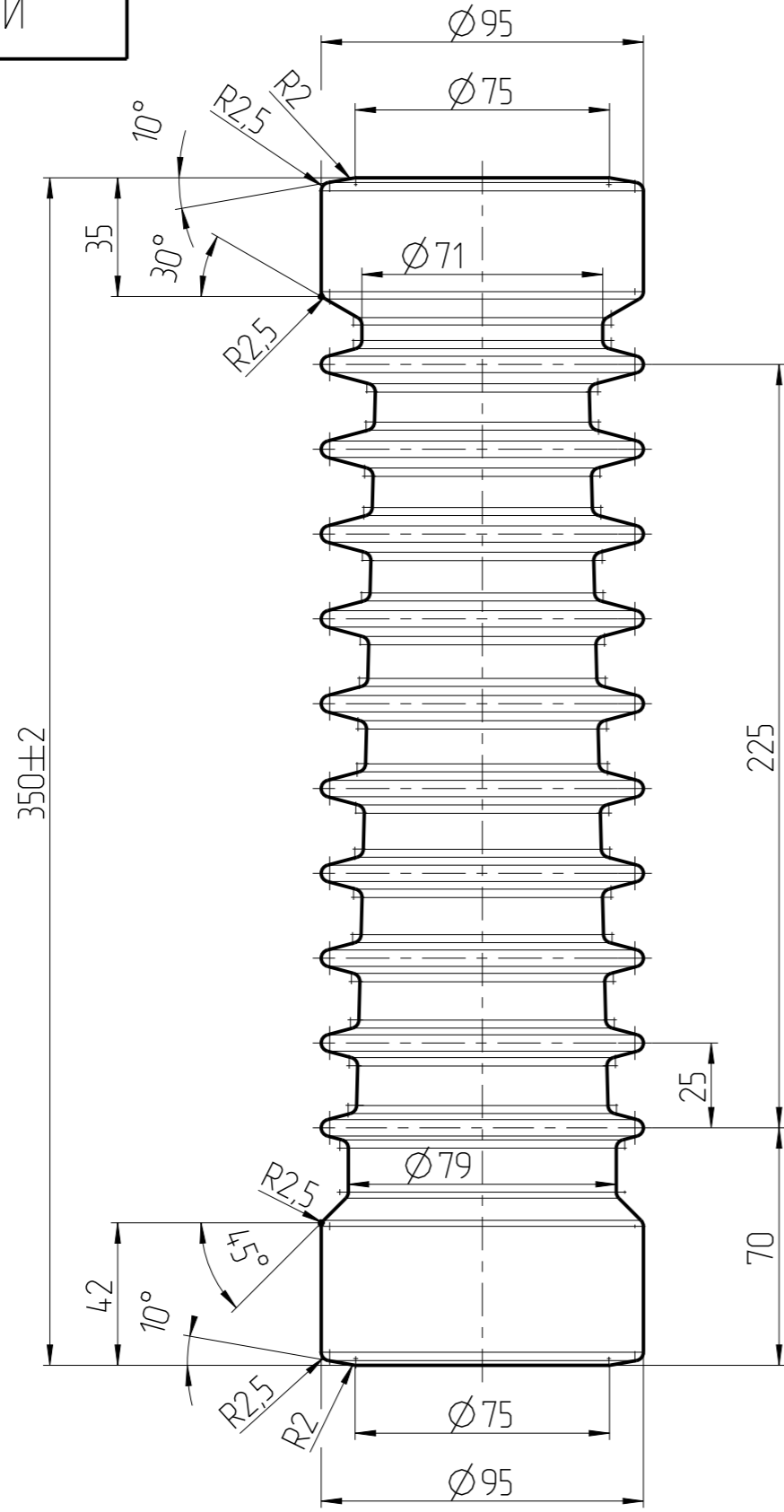
И.Н.И. д.д.д.

Взам.И.О.И.

Подп. и дата

И.Н.И. подп.

ИЕ 350/35-01



*Размеры для справок.

Инд. подл.	Подп. и дата	Взам.инд.Н	Инд.Н дубл.	Подп.и дата	Справ.И	Перв.примен.
------------	--------------	------------	-------------	-------------	---------	--------------

					ИЕ 350/35-01			
Изм	Лист	№ докум.	Подп.	Дат.	Изолятор с емкостным делителем	Лист	Масса	Масштаб
Разраб.		Поколюдный						1:2
Проб.		Скуратов				Лист 1	Листов 1	
Т.контр.		Гордиенко						
Н.контр.		Станков						
Утв.		Коламиец						