

ИТ 160/10-01

Перв. примен.

Спроб. N

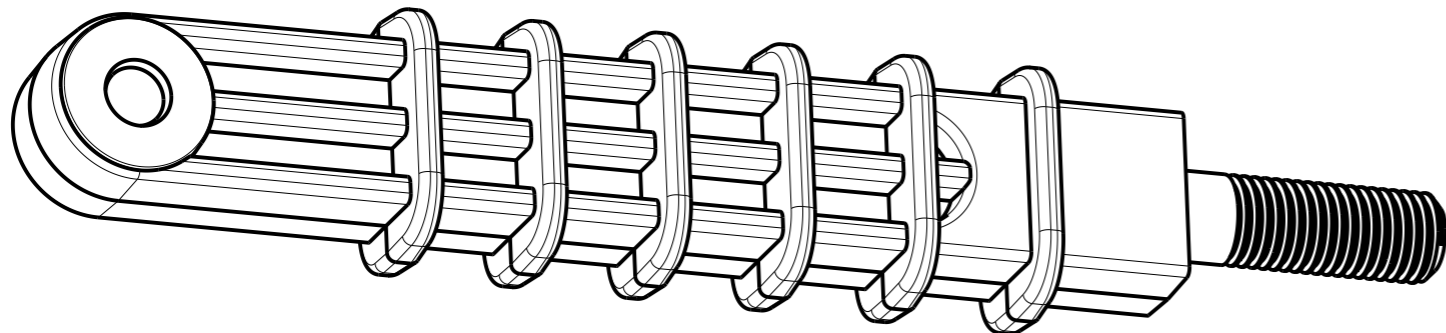
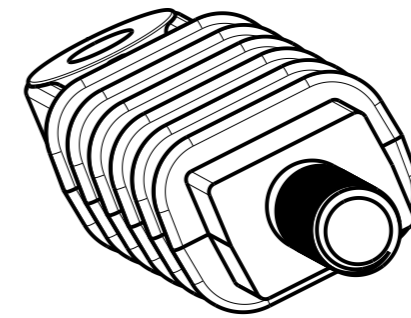
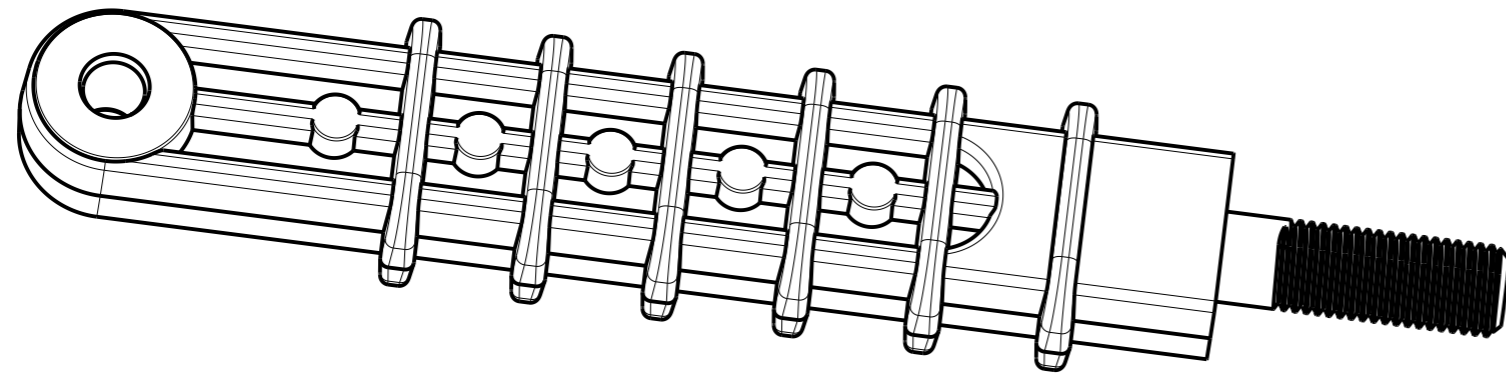
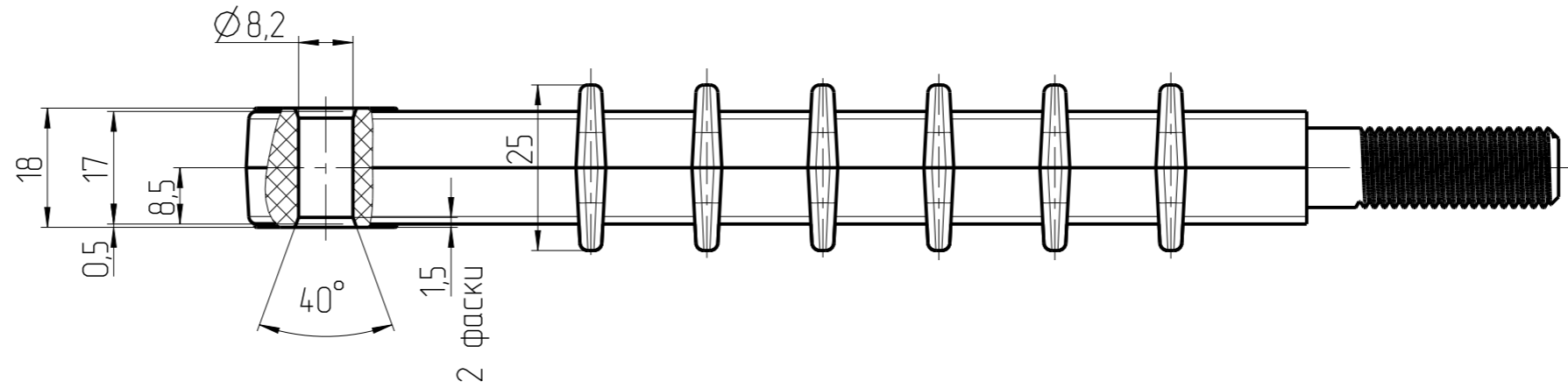
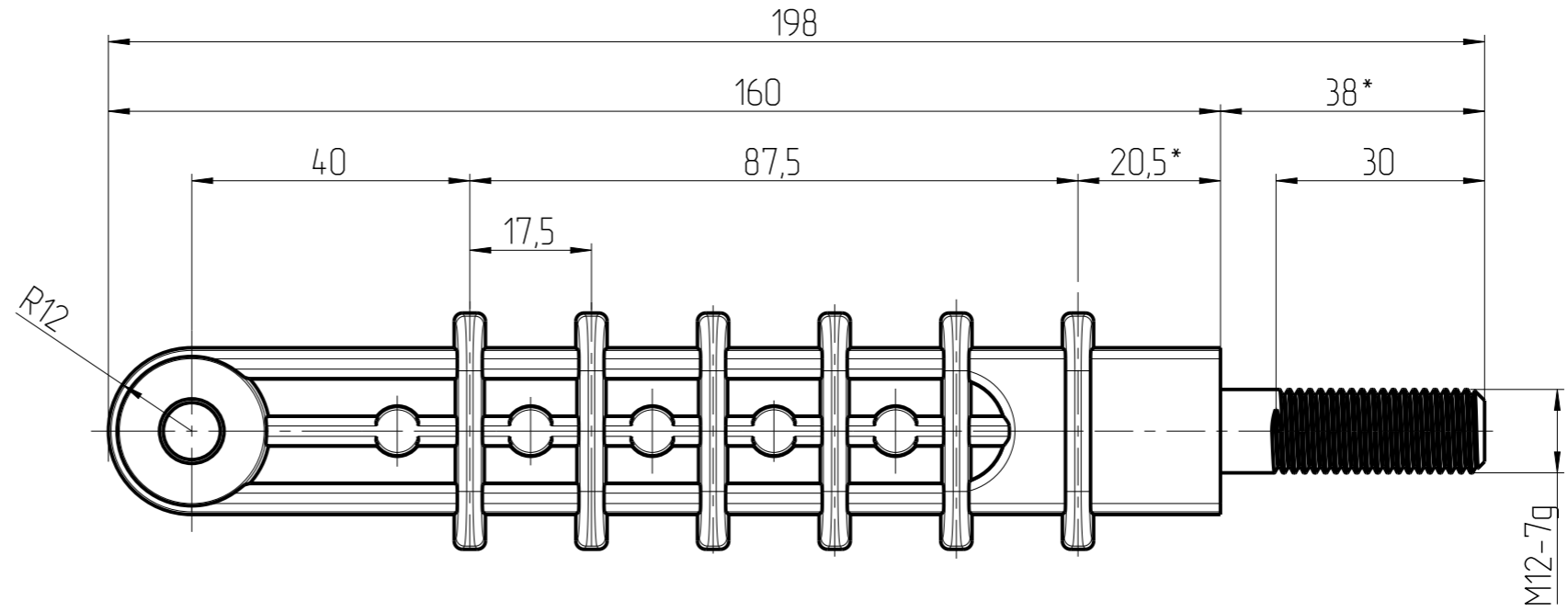
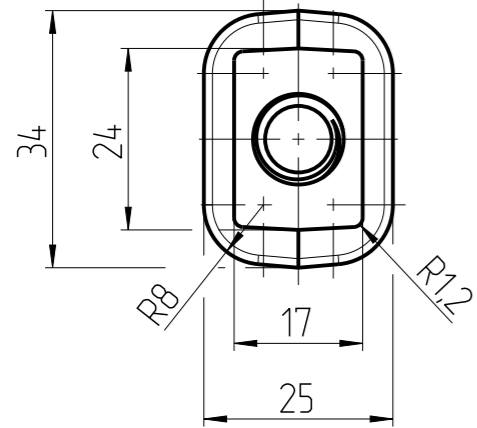
Подп. и дата

Инв. дубл.

Взам. инв.

Подп. и дата

Инв. подл.



					ИТ 160/10-01			
Изм.	Лист	№ докум.	Подп.	Дат.	Изолятор тяговый	Лит.	Масса	Масштаб
Разраб.		Полюдов					0,165	1:1
Проб.		Скуратов				Лист 1	Листов 1	
Т.контр.		Гордиенко				ООО "НТЦ Энерго Ресурс"		
Н.контр.		Станков						
Утв.		Коламиец						

Копировал:

Формат: А3

ИТ 240/10-01

Перв. примен.

Спроб. N

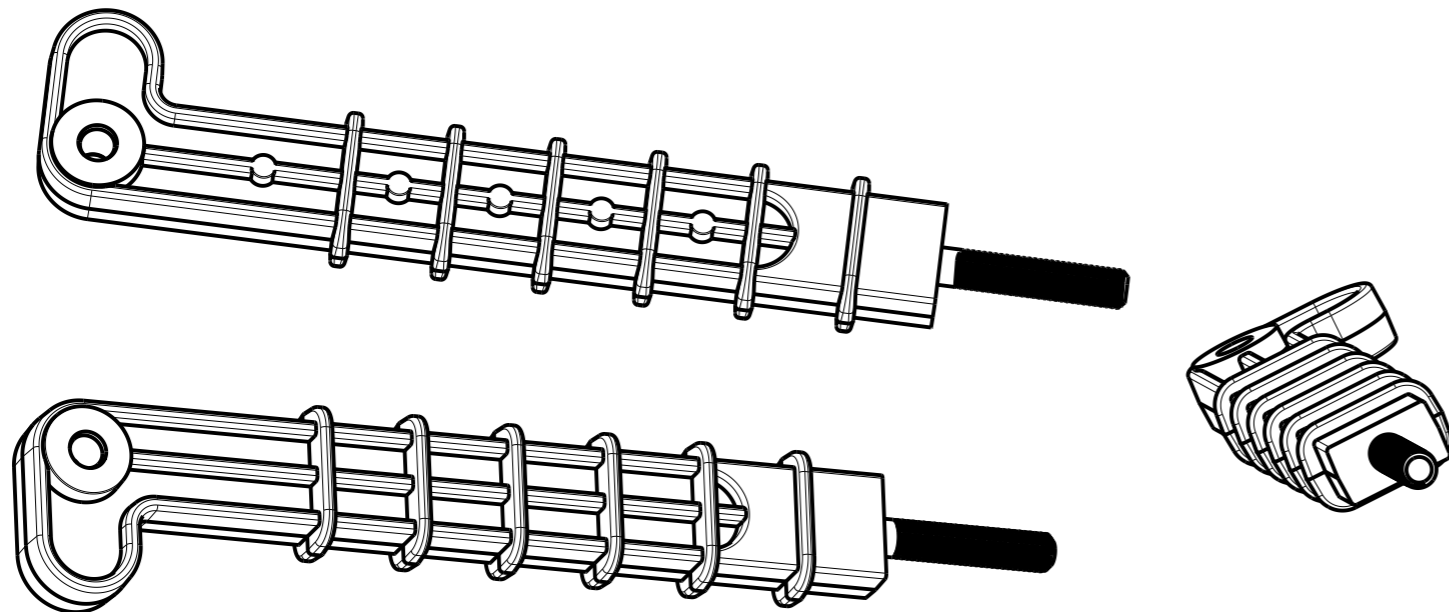
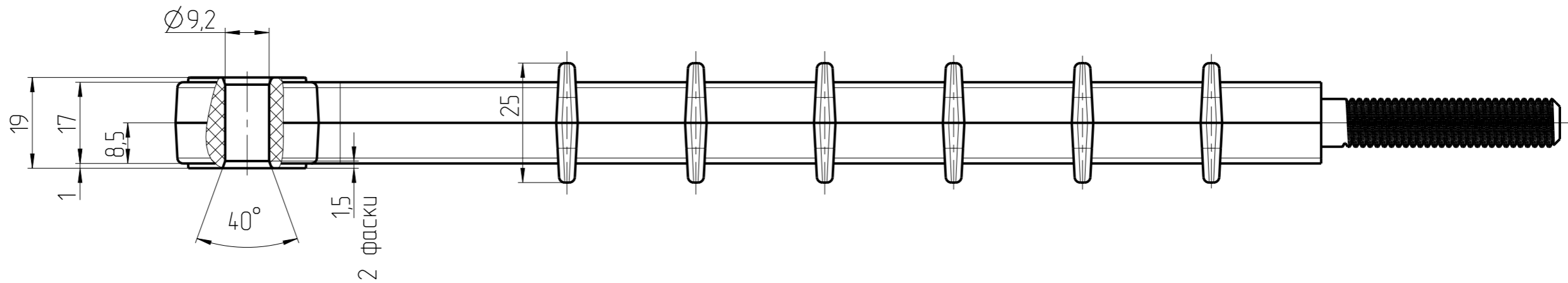
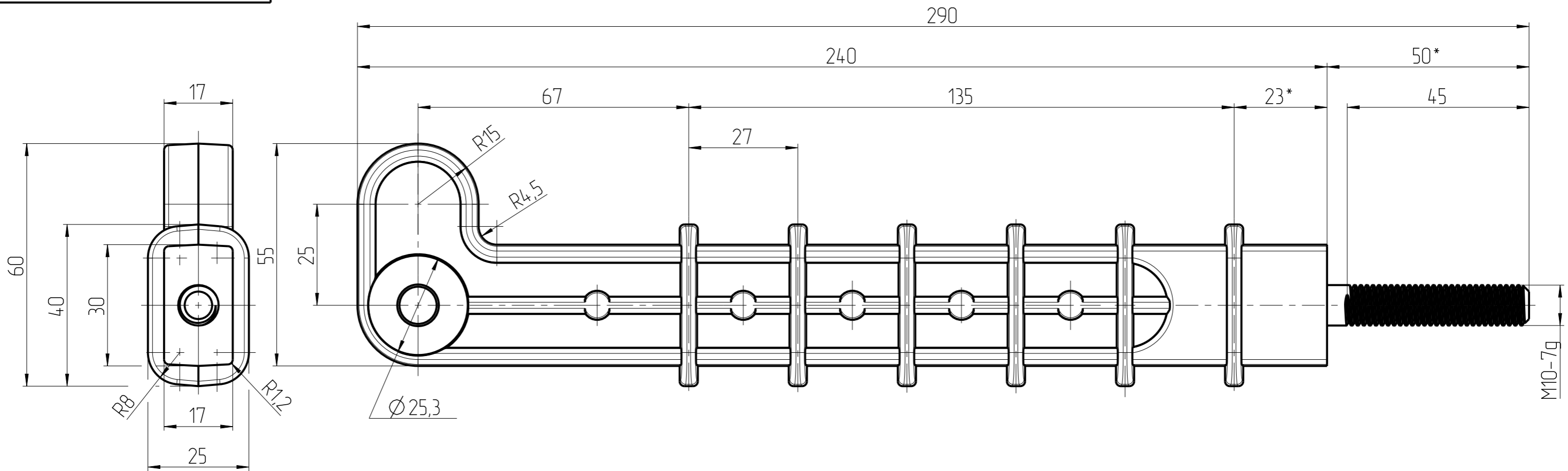
Подп. и дата

Инв. N дубл.

Взамин. N

Подп. и дата

Инв. N подл.



					ИТ 240/10-01			
Изм.	Лист	№ докум.	Подп.	Дат.	Изолятор тяговой	Лит.	Масса	Масштаб
Разраб.	Провер.	Т.контр.					0,165	1:1
Н.контр.	Утв.					Лист 1	Листов 1	
					ООО "НТЦ Энерго-Ресурс"			